

ALAT DAN PROSES PENGOLAHAN KELAPA SAWIT

PT. TASIK RAJA

ANGLO EASTERN PLANTATION

LAPORAN PRAKTEK KERJA LAPANGAN II

Pelaksanaan 07 Juni 2021 s/d 07 Agustus 2021



Disusun Oleh

CANDRA HUTASOIT (18.02.038)

PROGRAM STUDI TEKNIK MESIN

POLITEKNIK LPP

YOGYAKARTA

2021

LEMBAR PENGESAHAN
LAPORAN PRAKTEK KERJA LAPANGAN II
ALAT DAN PROSES PENGOLAHAN KELAPA SAWIT
PT. TASIK RAJA
ANGLO EASTERN PLANTATION

Disusun Oleh

Candra Hutasoit
(18.02.038)

Telah diperiksa dan disetujui
Pada tanggal, 07 Agustus 2021

Dosen Penguji

Dosen Pembimbing

Ir. Ari Wibowo, S.T., M.Eng., IPM
NIDN. 0502048103

Arif Hidayat, S.T., M.Pd., M.Eng
NIDN. 0527058702

Mengetahui,
Ketua Program Studi Teknik Mesin

Yunaidi, S.T, M. Eng
NIDN. 0505017701

LEMBAR PENGESAHAN
LAPORAN PRAKTEK KERJA LAPANGAN II
ALAT DAN PROSES PENGOLAHAN KELAPA SAWIT
PT. TASIK RAJA
ANGLO EASTERN PLANTATION

Disusun Oleh :
CANDRA HUTASOIT
(18.02.038)

Telah diperiksa dan disetujui
Pada tanggal, 07 Agustus 2021

Disetujui Oleh,
Pembimbing Lapangan



(Doli Kurniawan)

Mengetahui,
Manager PT. TASIK RAJA



(Dedi Lestriano)



POLITEKNIK LPP

Jl. LPP No. 1A, Balapan, Yogyakarta 55222
Telp. (0274) 555776 Fax. (585274)
Email: surat@politeknik-lpp.ac.id

Form PKL - 06

SURAT KETERANGAN MELAKSANAKAN PKL

Kami yang bertandatangan di bawah ini :

Nama : DOLI KURNIAWAN
Jabatan : _____
Perusahaan/Instansi : PT. Tasik Raja
Alamat : Bukit Tuluh, Torgamba, Labusel, Sumut

Menyatakan bahwa mahasiswa berikut ini :

Nama : CANDRA HUTASOIT
NIM : 1802 038
Program Studi : TEKNIK MESIN
Judul PKL : Alat dan Proses Pengolahan Kelapa Sawit
PT. Tasik Raja AEP


telah melaksanakan Praktek Kerja Lapangan dari tanggal 07 Juni 2021 sampai dengan 07 Agustus 2021 Demikian Surat Keterangan ini dibuat untuk digunakan sebagaimana mestinya.

Mengetahui
Pimpinan Perusahaan


DEK ESTRIANO

Tasik Raja, Agustus 2021

Pembimbing praktek,


DOLI KURNIAWAN

KATA PENGANTAR

Puji syukur penulis ucapkan kepada Tuhan Yang Maha Esa atas segala rahmat dan karunia-Nya penulis dapat menyelesaikan penyusunan laporan Praktek Kerja Lapangan II di PKS PT. Tasik Raja (Anglo Eastern Plantation) dengan baik yang di laksanakan selama 2 bulan (07 Juni – 07 Agustus 2021).

Laporan ini disusun untuk memenuhi syarat dalam penyelesaian mata kuliah Prodi D3 Teknik Mesin Politeknik LPP Yogyakarta. Penulisan ini disusun dengan sebenarnya melalui pengamatan dan wawancara yang dilakukan selama Praktek Kerja Lapangan terhadap karyawan dan pekerja di lingkungan pabrik PT. Tasik Raja (Anglo Eastern Plantation).

Pada kesempatan ini penulis ingin mengucapkan banyak terima kasih kepada semua pihak yang telah membantu dalam penyusunan laporan Praktek Kerja Lapangan II ini, diantaranya

1. Orang tua dan seluruh keluarga yang telah memberikan dukungan moril dan materi.
2. Bapak Ir. M. Mustangin, S.T.,M.Eng selaku Direktur Politeknik LPP Yogyakarta.
3. Bapak Yunaidi, ST, M.Eng selaku Kaprodi Teknik Mesin Politeknik LPP Yogyakarta.
4. Bapak Arif Hidayat selaku dosen pembimbing Praktek Kerja Lapangan II yang telah memberikan bimbingan dan arahan dalam penyelesaian laporan kerja praktek
5. Bapak Dedi Lestriyono selaku Manager PKS PT. Tasik Raja yang telah memberikan izin untuk melakukan Praktek Kerja Lapangan II.
6. Bapak Doli selaku Pembimbing Lapangan di PT. Tasik Raja (Anglo Eastern Plantation) atas segala bantuan, pengarahan, dan bimbingan selama melaksanakan Praktek Kerja Lapangan II
7. Seluruh Staf dan Karyawan PKS PT. Tasik Raja (Anglo Eastern Plantation) atas kerjasamanya membantu penulis dalam melaksanakan PKL II.
8. Keluarga Bapak dan Ibu yang telah memberikan tempat tinggal dan begitu baik pada kami selama pelaksanaan Praktek Kerja Lapangan,kesempurnaan dan penulis berharap semoga laporan Praktek Kerja Lapangan II ini dapat memberikan manfaat bagi kita semua.

Labusel, Agustus 2021

Penulis

DAFTAR ISI

COVER	
LEMBAR PENGESAHAN.....	i
LEMBAR PENGESAHAN.....	ii
KATA PENGANTAR.....	i
DAFTAR ISI.....	v
DAFTAR GAMBAR.....	x
DAFTAR TABEL.....	xii
BAB I PENDAHULUAN.....	1
1.1 Latar Belakang.....	1
1.2 Tujuan.....	2
1.3 Manfaat.....	2
1.4 Ruang Lingkup Masalah.....	2
1.5 Metode Pengambilan Data.....	3
1.6 Tempat dan Waktu Pelaksanaan.....	3
BAB II GAMBARAN UMUM PABRIK.....	4
2.1 Gambaran Umum Pabrik.....	4
2.2 Letak Geografis.....	5
2.3 Visi dan Misi Perusahaan.....	4
2.4 Ruang Lingkup Bidang Usaha.....	7
2.5 Struktur Organisasi Pabrik Serta Tugas Dan Wewenangnya.....	7
2.6 Struktur Tenaga Kerja Pabrik dan Jam Kerja.....	24
2.7 Sistem Manajemen Keselamatan dan Kesehatan Kerja (SMK3).....	25
2.8 Standar Norma Operasional Pabrik.....	26
2.9 Kapasitas Olah, Rendemen, Jenis Dan Mutu Produk Pabrik.....	27
2.10 Denah Pabrik.....	31
2.11 Diagram Proses PKS PT. Tasik Raja.....	32
2.12 Kapasitas Pembangkit Uap dan Listrik.....	33
A. Boiler.....	33
B. Turbin Uap.....	35
BAB III STASIUN PENERIMAAN (FRUIT RECEPTION STATION).....	44
3.1 Tahapan Proses Di Stasiun Penerimaan.....	44
3.2 Gambarkan Timbangan TBS (Tandan Buah Segar).....	45

3.3	Bagian-Bagian Timbangan Dan Spesifikasinya.....	45
3.4	Fungsi Dari Bagian-Bagian Timbangan.....	Error! Bookmark not defined.
3.5	Alur (Cara) Menimbang TBS).....	45
3.6	Cara Mengetahui Ketelitian Timbangan TBS.....	48
3.7	Proses Sortasi TBS.....	48
	Adapun proses sortasi TBS dilakukan dengan beberapa perlakuan diantaranya dari ;	48
3.8	Kriteria Fraksi Buah.....	49
3.9	Peralatan Di <i>Loading Ramp</i>	Error! Bookmark not defined.
BAB IV STASIUN PEREBUSAN (<i>STERILIZER STATION</i>).....		62
4.1	STASIUN REBUSAN (<i>STERILIZER STATION</i>).....	62
4.2	Tujuan Proses Perebusan.....	62
4.3	Sistem Proses Perebusan Pada <i>Sterilizer</i>	63
4.4	Grafik Proses Perebusan <i>Trippel Peak</i>	64
4.5.	Alur Proses Mengoperasikan Stasiun Rebusan.....	64
4.6	Alur Proses di Stasiun Perebusan.....	66
4.7	Alur Proses Menghentikan Stasiun Rebusan.....	67
4.8	Sterilizer.....	67
4.9	Bagian-bagian dari <i>sterilizer</i> dan fungsinya.....	68
4.10	Angka-angka pengawasan/kinerja stasiun perebusan.....	70
4.11	Problematika Yang Ada Di Stasiun Perebusan Dan Cara Mengatasinya.....	70
BAB V STASIUN PENEBAH (<i>THRESHER STATION</i>).....		71
5.1	Alur Proses Di Stasiun Penebah.....	71
5.2	Tujuan Proses Di Stasiun Penebah.....	71
5.3	Pengangkatan Buah Rebus Dari Sterilizer Ke Thresher.....	72
5.3.1.	Proses Pengangkatan Buah Rebusan.....	72
5.3.2.	Gambar Peralatan Yang Digunakan.....	72
5.3.3.	Fungsi Masing-Masing Bagian Beserta Spesifikasinya.....	73
5.4.	Penebahan Buah Rebus.....	74
5.4.1.	Proses Penebahan Buah Rebus. /.....	74
5.4.2.	Gambar Alat – Alat Yang digunakan.....	74
5.4.3.	Fungsi Masing–Masing Bagian, Gambar Peralatan Dan Spesifikasi. Error! Bookmark not defined.	
5.4.5	Pengangkatan buah rebusan dari <i>sterilizer</i> ke <i>thresher</i>	81
5.5.	Alur Kegiatan Proses Pengoperasian Stasiun Penebah.....	82

5.6.	Alur Kegiatan Proses Menghentikan Stasiun Penebah Di Akhir Proses.....	82
5.7.	Angka Pengawasan/Kinerja Stasiun Thresher.....	82
5.8.	Problematika Di Stasiun Penebah Dan Cara Mengatasinya.....	83
BAB VI STASIUN KEMPA (PRESSING STATION).....		85
6.1.	Tujuan Proses Di Stasiun Kempa.....	85
6.2.	Alur Proses Di Stasiun Kempa.....	85
6.2.1.	Proses Pengadukan.....	85
6.2.2.	Proses Pengempaan/ <i>Pressing</i>	90
6.3.	Alur Kegiatan Dalam Proses Mengoperasikan Stasiun Kempa.....	93
6.4.	Alur Kegiatan Dalam Proses Menghentikan Stasiun Kempa Di Akhir Proses.	93
6.5.	Angka-Angka Pengawasan/Kinerja Stasiun Kempa.....	94
6.6.	Problematika Yang Ada Pada Stasiun Kempa Dan Cara Mengatasinya.....	94
BAB VII STASIUN PEMURNIAN (CLARIFICATION STATION).....		95
7.1.	Tujuan Proses Stasiun Pemurnian.....	95
7.2.	Alur Proses Di Stasiun Pemurnian.....	95
7.3.	Penyaringan Dan Penampungan Minyak Kasar.....	96
7.3.1.	Alur Dan Proses Penyaringan Dan Penampungan Minyak Kasar.....	96
7.3.2.	Alat-alat Proses Yang Digunakan, Gambar Peralatan Dan Spesifikasi Alat..	96
7.4.	Pemisahan Minyak Kasar Dan Sludge.....	102
7.4.1.	Cara Pemisahan Minyak Kasar Dan Sludge.....	102
7.4.2.	Gambar Peralatan VCT (Vertical Clarifier Tank).	103
7.4.3.	Bagian-Bagian VCT Dan Fungsinya.....	103
7.4.4.	Spesifikasi VCT (Vertical Clarifier Tank).....	104
7.5.	Pemurnian Dan Pengeringan Minyak.....	105
7.5.1.	Alur Dan Proses Pemurnian Dan Pengeringan Minyak.....	105
7.5.2.	Alat-alat Proses Yang Digunakan, Gambar, Bagian-bagian Dan Spesifikasi Peralatan.....	105
7.6.	Pemisahan Minyak Dari Sludge.....	111
7.6.1.	Alur Dan Proses Pemisahan Minyak Dari Sludge.....	111
7.6.2.	Alat-alat Proses, Gambar, Bagian-bagian Dan Spesifikasi Peralatan Yang Digunakan.....	112
7.7.	Pengutipan Minyak Dari Sludge Di bak pasir dan bak <i>fit recovery</i>	119
7.7.1.	Alat-Alat Proses Yang Digunakan.....	119
7.8.	Alur Kegiatan Dalam Proses Mengoperasikan Stasiun Pemurnian.....	120

7.9.	Alur Kegiatan Dalam Proses Menghentikan Stasiun Pemurnian.....	120
7.10.	Angka - angka Pengawasa/Kinerja Stasiun Klarifikasi.....	120
7.11.	Problematika Yang Ada Pada Stasiun Pemurnian Dan Cara Mengatasinya	121
BAB VIII STASIUN KERNEL (KERNEL STATION).....		122
8.1.	Tujuan Proses Stasiun Kernel.....	122
8.2.	Alur Proses Stasiun Kernel.....	123
8.3.	Alur Dan Proses Pemisahan Ampas Dan biji.....	124
8.3.1.	Alur Dan Proses Pemisahan Ampas Dan biji.....	124
8.3.2.	Alat – alat Proses, Gambar Alat, Bagian – bagian Alat Dan Spesifikasi Peralatan Yang Digunakan.....	124
8.4.	Pemeraman Biji.....	130
8.4.1.	Cara Pemeraman Biji (Nut).....	130
8.4.2.	Gambar Peralatan Nut Silo.....	131
8.4.3.	Bagian-bagian dari Nut Silo	131
8.5.	Pemecahan Biji.....	132
8.5.1.	Cara Pemecahan Biji.....	132
8.5.2.	Gambar Peralatan Ripple Mill.....	133
8.5.3.	Bagian – bagian Ripple Mill Dan Masing – masing Fungsinya.....	133
8.6.	Pemisahan Inti Dan Cangkang Kering.....	135
8.6.1.	Alur Dan Proses Pemisahan Inti dan Cangkang Kering.....	135
8.7.	Pengeringan Inti.....	140
8.7.1.	Cara Pengeringan Inti.....	140
8.7.2.	Gambar Peralatan Yang digunakan.....	141
	Bagian – bagian Dryer Silo Dan Masing – masing Fungsinya.....	141
8.8.	Alur Kegiatan Proses Mengoperasikan stasiun Kernel.....	142
8.9.	Alur Kegiatan proses Menghentikan Stasiun Kernel Di Akhir Proses.....	142
8.10.	Angka-Angka Pengawasan/Kinerja Stasiun Kernel.....	142
8.11.	Problematika Yang Ada Di Stasiun Kernel Dan Cara Mengatasinya.....	142
BAB IX PEMELIHARAAN DAN PERAWATAN ALAT-ALAT PABRIK.....		144
9.1.	Tujuan Pemeliharaan Dan Perawatan Peralatan Pabrik.....	144
9.2.	Rincian Proses Pemeliharaan Dan Perawatan Peralatan/Mesin.....	144
9.2.1.	Pemeliharaan Timbangan.....	144
9.2.2.	Pemeliharaan Loading Ramp.....	145
9.2.3.	Pemeliharaan Transfer Carriage.....	145
9.2.4.	Pemeliharaan Lori Dan Rel.....	145

9.2.5. Pemeliharaan Capstand.....	145
9.2.6. Pemeliharaan Sterilizer.....	146
9.2.7. Pemeliharaan Hoisting Crane.....	146
9.2.8. Pemeliharaan Drum Thresher.....	147
9.2.9. Pemeliharaan Screw Conveyor.....	147
9.2.10. Pemeliharaan Scraper Conveyor.....	147
9.2.11. Pemeliharaan Bucket Elevator.....	148
9.2.12. Pemeliharaan Digester.....	148
9.2.13. Pemeliharaan Kempa.....	148
9.2.14. Pemeliharaan Vibrating Screen.....	148
9.2.15. Pemeliharaan Pompa-Pompa.....	149
9.2.16. Pemeliharaan Continuous Settling Tank.....	149
9.2.18. Pemeliharaan sludge Separator.....	149
9.2.19. Pemeliharaan Tangki-Tangki.....	149
9.2.20. Pemeliharaan Cake Breaker conveyor.....	150
9.2.21. Pemeliharaan Blower.....	150
9.2.22. Pemeliharaan Nut Conveyor Drum.....	150
9.2.23. Pemeliharaan Ripple mill.....	150
9.2.24. Pemeliharaan Elektromotor.....	151
9.2.25. Pemeliharaan Air Lock.....	151
BAB X PENUTUP.....	152
10.1 Kesimpulan.....	152
10.2 Saran.....	153
10.3 LAMPIRAN.....	154

DAFTAR GAMBAR

Gambar 2. 1 Peta PT. Tasik Raja.....	5
Gambar 2. 2 Struktur Organisasi.....	7
Gambar 2. 3 Gambar Denah Pabrik.....	29
Gambar 2. 4 Diagram Proses PKS PT. Tasik Raja.....	31
Gambar 2.5. Komponen – Komponen Boiler.....	32
Gambar 2.6. Diagram alur proses di station plantation.....	33
Gambar 3. 1 Tahapan Proses Di Stasiun Penerimaan.....	45
Gambar 3. 2 Timbangan TBS.....	46
Gambar 3. 3 Loading Ramp.....	51
Gambar 3. 4 Lori TBS.....	52
Gambar 3. 5 Capstand Penarikan Lori.....	52
Gambar 3. 6 Transfer Carriage.....	53
Gambar 3. 7 Tracklier.....	53
Gambar 3. 8 Alur Pengisian Lori.....	54
Gambar 4.1 Grafik proses tripple pick.....	60
Gambar 4.2 Sterilizer.....	63
Gambar 5.1 Alur proses di stasiun penebah.....	66
Gambar 5.2 Tippler.....	68
Gambar 5.3 Drum Thresher.....	69
Gambar 5.4. Empty Bunch Conveyor.....	71
Gambar 5.5. Cross Conveyor.....	71
Gambar 5.6. Fruit Elevator.....	72
Gambar 7.1 Alur Proses di Stasiun Pemurnian.....	75
Gambar 7. 2. Sand Trap Tank.....	77
Gambar 7. 3. Vibrating Screen.....	78
Gambar 7. 4. DCO Tank.....	80

Gambar 7.5 Continous Settling Tank.....	82
Gambar 7.6. Oil Tank.....	85
Gambar 7.7. Vacum Dryer.....	86
Gambar 7.8 Storage Tank.....	88
Gambar 7.9. Sand Cyclone.....	91
Gambar 8. 9 Gambar Alur dan Proses di Stasiun Kernel.....	97
Gambar 8.2. Cake Braker Conveyor CBC	99
Gambar 8.3. Depericarper.....	100
Gambar 8.4. Nut polishing drum	102
Gambar 8.5. Incleande Wet Nu Conveyor & wet nut transport fan	102
Gambar 8.6. Nut Silo.....	103
Gambar 8.7. Ripple Mill.....	105
Gambar 8.8. Cracked Mixtur Conveyor & Cracked Mixtur Elevator.....	105
Gambar 8.9. LTDS Light Tenera Dust Separator.....	109
Gambar 8.10. Clay Bath.....	110
Gambar 8.11. Vibrating Grade.....	111
Gambar 8.12. Kernel Silo.....	113
Gambar 8.13. Bulking Silo.....	114

DAFTAR TABEL

Tabel 2.1. Penyebaran Tenaga Kerja Di PKS Tasik Raja Tahun 202.....	23
Tabel 2.2. Standar Norma Operasional Pabrik.....	26
Tabel 2.3. Mutu Produk Pabrik.....	28
Tabel 4.1. Mekanisme Sistem Tripple Peak 3 Tahap.....	60
Tabel 4.1. Spesifikasi Sterilizer.....	64
Tabel 5.1. Spesifikasi Tippler.....	68
Tabel 5. 2. Spesifikasi drum thresher	70
Tabel 7.1. Spesifikasi Sand Trap Tank.....	78
Tabel 7.2. Spesifikasi Vibrating Screen.....	79
Tabel 7.3. Spesifikasi DCO.....	81
Tabel 7.4. Spesifikasi Crude Oil Pump.....	81
Tabel 7.5. Spesifikasi VCT Vertical Clarifier Tank.	83
Tabel 7.6. Spesifikasi Oil Tank.....	85
Tabel 7.7. Spesifikasi Vacum Dryer.....	87
Tabel 7.8. Spesifikasi Sludge tank.....	90
Tabel 7.9. Spesifikasi Sand Cyclone.....	92
Tabel 8.1. Spesifikasi Depericarper.....	101
Tabel 8.2. Spesifikasi polishing drum.....	102
Tabel 8.3. Spesifikasi Nut Silo.....	104
Tabel 8. 4. Spesifikasi Ripple Mill.....	106
Tabel 8.5. Spesifikasi Claybath.....	111

BAB I

PENDAHULUAN

1.1 Latar Belakang

Praktek kerja lapangan adalah salah satu implementasi secara sistematis dan sinkron antara program pendidikan di Politeknik LPP dengan program penguasaan keahlian yang diperoleh melalui kegiatan kerja secara langsung di dunia kerja untuk mencapai tingkat kompetensi tertentu. Pada mata kuliah ini, peserta didik melaksanakan kegiatan kurikuler kerja praktek pada industri perkebunan. Dengan demikian para peserta didik akan memperoleh pengalaman, keterampilan dan keahlian sesuai dengan kompetensi yang harus dikuasainya.

Praktek Kerja Lapangan II (PKL II) merupakan salah satu mata kuliah wajib bagi mahasiswa Prodi D3 Teknik Mesin Politeknik LPP Yogyakarta. Dalam pelaksanaan kegiatan PKL II ini kurikulum yang sebenarnya adalah pengenalan alat dan proses di pabrik gula. Namun, karena adanya pandemik *Covid – 19*, dibuatlah beberapa kebijakan supaya tetap terlaksananya kegiatan ini dengan tidak mematokkan tempat PKL yang akan dituju, maka dalam kesempatan PKL II kali ini membahas tentang alat dan proses pengolahan di pabrik kelapa sawit. Adapun tujuannya adalah mahasiswa diharapkan dapat memahami rangkain proses pengolahan kelapa sawit menjadi minyak sawit, memahami pengoperasian alat dan mesin yang digunakan dalam proses pengolahan minyak sawit, serta melengkapi pengetahuan mahasiswa disamping ilmu yang di ajarkan secara teori dalam perkuliahan.

Di setiap kegiatan belajar mengajar, maka harus dapat dievaluasi dengan baik setiap tahapan prosesnya, sehingga peserta didik dapat pula mendapatkan penghargaan dari apa yang telah dipelajari dan/atau dilakukannya. Maka ari itu penulis melakukan Praktek Kerja Lapangan II (PKL II) di PKS PT. Tasik Raja (*AEP*), Kabupaten Labuhanbatu Selatan, Sumatera Utara.

1.2 Tujuan

Adapun tujuan dilaksanakannya Praktek Kerja Lapangan II (PKL II) ini adalah sebagai berikut

1. Mahasiswa memperoleh gambaran yang lebih komprehensif mengenai dunia kerja.
2. Mahasiswa mampu mengenal, mengetahui, dan menganalisis kondisi lingkungan dunia kerja.
3. Mahasiswa memiliki kemampuan secara profesional untuk menyelesaikan masalah-masalah pada bidang kompetensinya yang ada di dalam dunia kerja dengan bekal ilmu yang di peroleh selama masa kuliah.

1.3 Manfaat

Adapun manfaat pelaksanaan praktek kerja lapangan ini adalah

1. Mengetahui kebutuhan pekerjaan di tempat praktek kerja lapangan.
2. Menyiapkan dan menyesuaikan diri dalam menghadapi lingkungan kerja setelah menyelesaikan studi di politeknik.
3. Mengetahui dan melihat secara langsung penggunaan dan peranan teknologi terapan di tempat praktek kerja lapangan.
4. Menyajikan hasil-hasil yang diperoleh selama kerja praktek dalam bentuk laporan Praktek Kerja Lapangan dan/atau menggunakan hasil atau data-data yang diperoleh selama menjalankan Praktek Kerja Lapangan untuk dapat dikembangkan menjadi tugas akhir.

1.4 Ruang Lingkup Masalah

Sesuai dengan judul tugas yang diberikan oleh program studi tentunya harus ada pembatasan masalah. Hal ini dilakukan mengingat terbatasnya waktu yang ada serta terbatasnya pengetahuan penulis sebagai penyusun. Batas masalah yang ditugaskan adalah

1. Pengenalan alat produksi pabrik kelapa sawit.
2. Proses pengolahan buah sawit menjadi bahan mentah (CPO).
3. Sistem manajemen perawatan/pemeliharaan peralatan pabrik.

1.5 Metode Pengambilan Data

Laporan ini disusun berdasarkan beberapa sistem yang sering dilaksanakan yaitu

1. Berdasarkan pengamatan langsung dilapangan.
2. Tanya jawab antara praktikan dengan nara sumber, yaitu pembimbing dan orang yang lebih pengalaman dibidangnya masing - masing (operator dan karyawan).

1.6 Tempat dan Waktu Pelaksanaan

Praktek Kerja Lapangan II (PKL II) telah di laksanakan di Pabrik Kelapa Sawit (PKS) PT. Tasik Raja (AEP) Desa Bukit Tujuh, Kecamatan Torgamba, Kabupaten Labuhan Batu Selatan, Provinsi Sumatera Utara. Waktu pelaksanaan kegiatan PKL II ini adalah 2 bulan, dan hari kerja efektif antara tanggal 07 Juni - 07 Agustus 2021 .

BAB II

GAMBARAN UMUM PABRIK

2.1 Gambaran Umum Pabrik

Anglo Eastern Plantation Group (AEP) mulai investasinya di Indonesia tanggal 01 Januari 1978 dengan membuka kantor di Bumi Daya Building Lantai 5, Jl. Imam Bonjol, No. 16 D, Medan dan pada tanggal 15 Januari 2000 *Head Office* pindah ke Gedung Wisma HSBC Lantai 3, Jl. Diponegoro, Kaveling 11, Medan.

Awalnya *Anglo Eastern Plantation Group (AEP)* hanya memiliki PT. United Kindom Indonesia Plantation (Kebun Blangkahan) dan PT. Musam Utjing (Kebun Sei Musam).

Pada tahun 1982 *Anglo Eastern Plantation group (AEP)* mulai mengembangkan usahanya dengan membuka PT. Tasik Raja (Kebun Tasik) kemudian mengerjakan *Preparation Nursery* pada awal tahun 1982 dan selesai tanam tahun 1987 bertempat dan berkedudukan

Desa	Bukit Tujuh
Kecamatan	Torgamba
Kabupaten	Labuhan Batu Selatan
Provinsi	Sumatera Utara

Pada awal tahun 1990 *Palm Oil Mill (POM)* di bangun di kebun Tasik Raja yang di kerjakan kontraktor dari PT. Erakarya dan selesai sekitar Agustus 1991 yang kemudian mulai berproduksi penuh pada bulan September 1991 dengan kapasitas pabrik 45 ton/jam dan pada tahun 2005 kapasitas pabrik di *upgrade* menjadi 60 ton/jam. Dan sampai sekarang menjadi 70 ton/jam.

2.2 Visi dan Misi Perusahaan

Visi

“Menjadi Perusahaan Terkemuka Dengan Melaksanakan Standar-Standar Operasional Terbaik Yang Membawa Kemakmuran Bagi Semua Pihak”

Misi

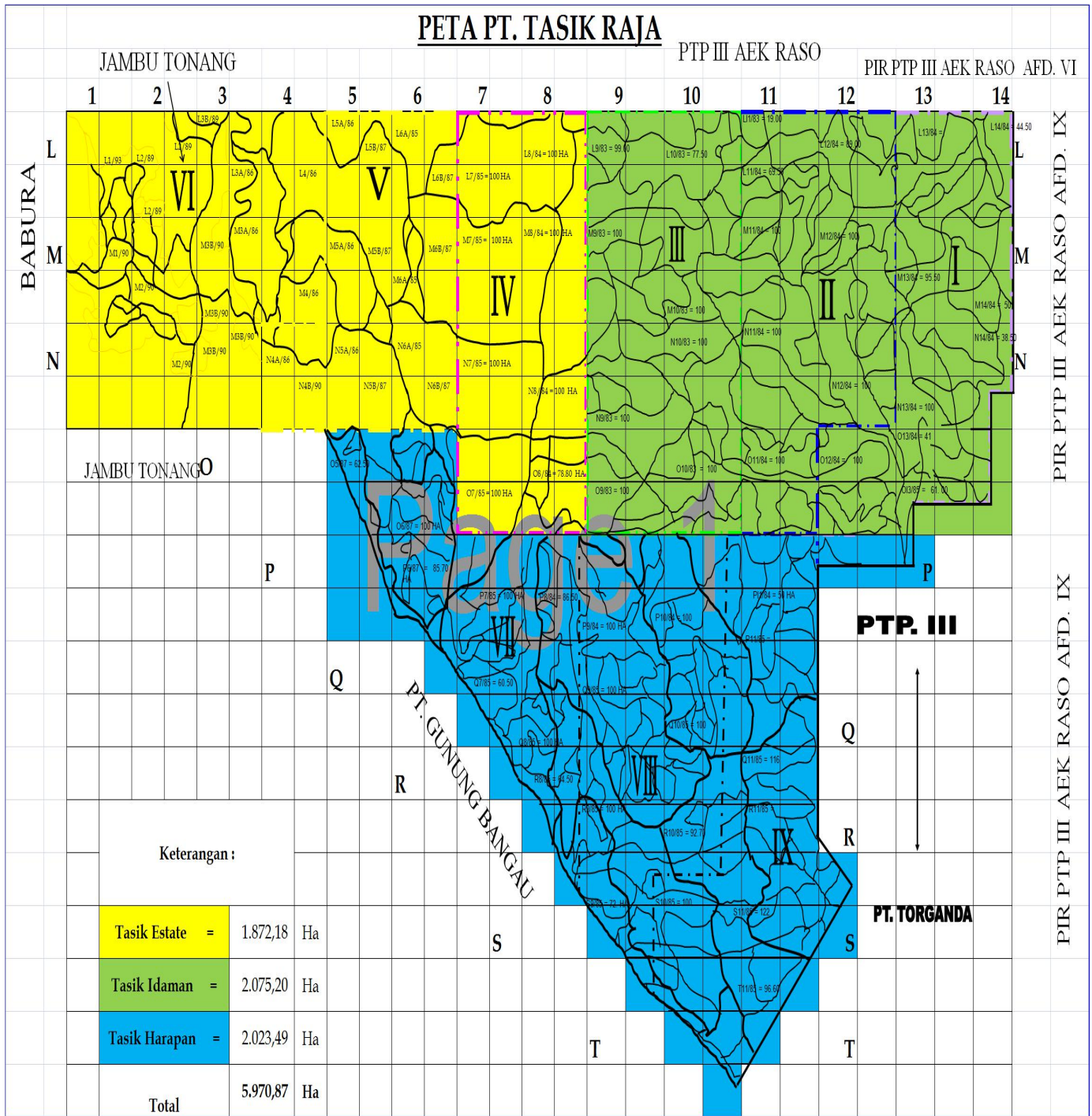
1. Meningkatkan kemampuan, pengetahuan, dan sikap dari seluruh karyawan melalui upaya-upaya pengembangan, pengadaan *training center* untuk perubahan, integritas, dan kompensasi yang kompetitif untuk mencapai kesejahteraan bersama.
2. Menjamin pertumbuhan estate dan peningkatan kualitas hasil panen di setiap perkebunan melalui pelaksanaan *operasional excellent*.
3. Meningkatkan ekstraksi pada setiap mill dan mengatur sistem IC untuk meningkatkan kontrol, review keuangan, performa bisnis, dan pengambilan keputusan.
4. Merencanakan program *community development* untuk meningkatkan kesejahteraan masyarakat sekitar dan program *corporate social responsibilities* untuk mendukung upaya konservasi lingkungan hidup.

2.3 Letak Geografis

PKS Tasik Raja terletak di Desa Bukit Tujuh, Kecamatan Torgamba, Kabupaten Labuhan Batu, Provinsi Sumatera Utara. Keadaan topografis adalah datar, bergelombang hingga berbukit dan tanahnya berupa tanah lempung. PKS Tasik Raja mempunyai curah hujan yang merata sepanjang tahun. Kebun tasik raja mempunyai luas area tanam seluas ± 6012.946 Ha. Dari luas area tersebut di bagi menjadi tiga kebun yaitu

- a. Tasik Estate = 1.934,73 Ha
- b. Tasik Harapan = 2004,28 Ha
- c. Tasik Idaman = 2073,20 Ha
= **6012.12 Ha**

Penambahan sumber kelapa sawit dari 3 (tiga) Perusahaan di bawah naungan AEP Group, yaitu PT. Anak Tasik Tanjung Selamat, PT. Hijau Priyan



Gambar 2.1. Peta PT. Tasik Raja

2.4 Ruang Lingkup Bidang Usaha

PT. Tasik Raja (*AEP*) adalah perusahaan yang bergerak dalam bidang pengolahan kelapa sawit dengan spesifikasi

- a. Kapasitas terpasang 70 Ton/Jam
- b. Bahan baku TBS (Tandan Buah Segar)
- c. Memproduksi Minyak Sawit (CPO) dan Inti Sawit (kernel)
- d. Rendemen CPO = 19,00 %
 Silo/inti sawit = 4,8 %

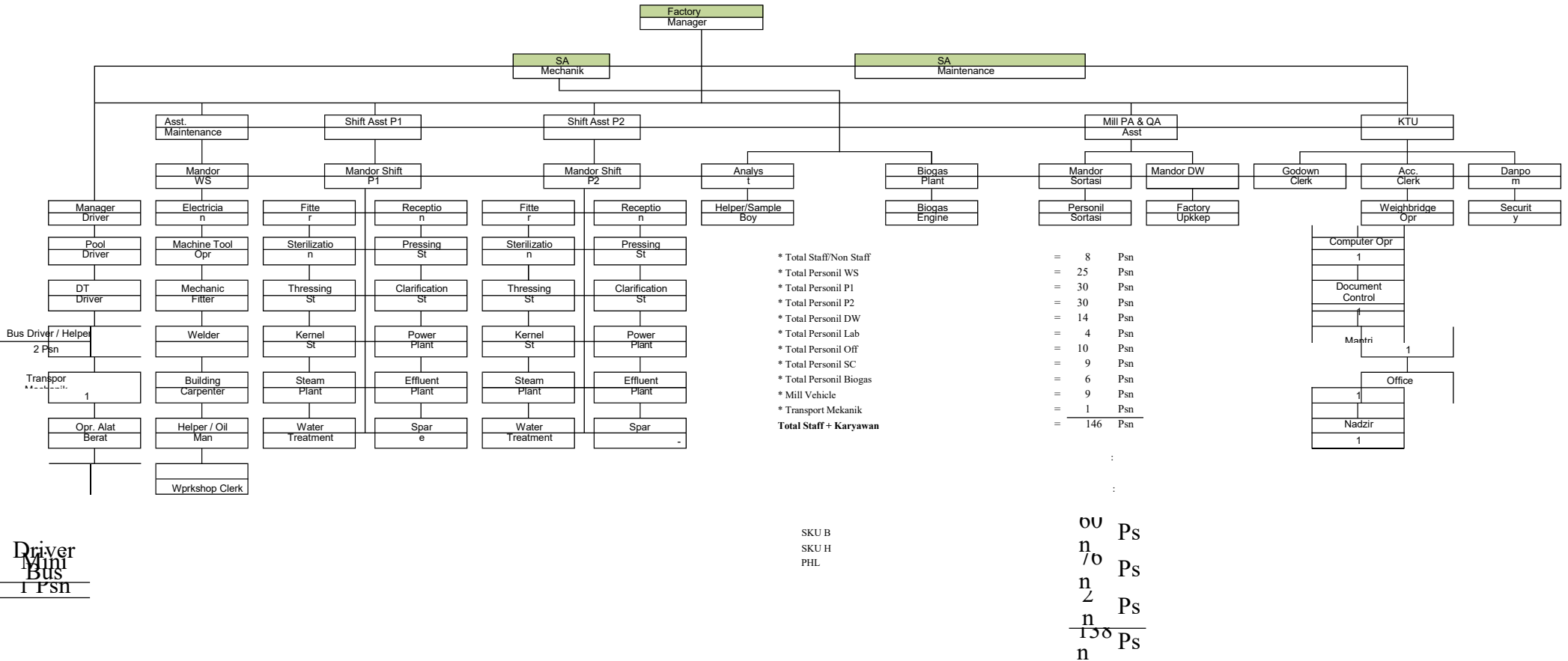
Kelapa sawit yang menjadi bahan baku pada TBS di PKS Tasik Raja terdapat dua kategori yaitu buah luar dan buah dalam. Untuk *supply* buah dalam berasal dari 7 kebun yaitu antara lain

- 1. Kebun Tasik Idaman
- 2. Kebun Tasik Estate
- 3. Kebun Tasik Harapan
- 4. Kebun Hijau Priyan Perdana (HPP)
- 5. Kebun Anak Tasik
- 6. Kebun Cahaya Pelita Andika (CPA)
- 7. Dan untuk buah luar berasal dari PT. Gunung Bangau dan Buah Petani

2.5 Struktur Organisasi Pabrik Serta Tugas Dan Wewenangny

Struktur organisasi yang digunakan oleh PT. Tasik Raja (*AEP*) adalah struktur organisasi dan staff. Pimpinan tertinggi dipegang oleh *manager* dan dibantu oleh seorang asisten kepala pabrik dan beberapa asisten didalamnya telah terlihat batasan-batasan pertanggung jawaban dari setiap bidang pekerjaan tersebut disamping itu ditunjukkan hubungan antara satu seksi dan seksi yang lainnya melalui fungsi masing-masing.

STRUKTUR ORGANISASI PT. TASIK RAJA - PALM OIL MILL 1 HN 2020



Gambar 2.2. Struktur Organisasi

Berikut adalah tugas dan tanggung jawab dari tiap bagian organisasi

A. *Factory Manager*

Tugas

1. Menyusun *budget* berdasarkan kondisi di lapangan yang akan digunakan sebagai dasar pembuatan rencana kerja.
2. Membuat perencanaan kerja harian, bulanan, maupun tahunan kepada bawahan untuk menentukan efektifitas kerja serta keseragaman pelaksanaan.
3. Mengatur pembagian dan penempatan tenaga kerja sesuai situasi, kemampuan, dan tanggung jawabnya.
4. Menyusun target proses berdasarkan kondisi pabrik, kualitas, dan kuantitas TBS yang diolah di PKS.
5. Memberikan pengarahan secara berkala kepada seluruh jajaran di bawahnya untuk memastikan seluruh operasional berjalan dengan baik sesuai prosedur.
6. Menyetujui permintaan dan pengeluaran material dan seluruh kebutuhan lainnya untuk menunjang operasional pabrik.
7. Berkoordinasi dengan pihak kebun untuk menjamin kesinambungan kualitas dan pasokan TBS dari kebun/pihak ketiga.
8. Mereview dan menandatangani seluruh laporan operasional dan segera mengambil tindak lanjut apabila di temukan hal-hal yang perlu di tindak lanjuti.
9. Bertanggung jawab terhadap keamanan seluruh aset perusahaan.
10. Memastikan keputusan perubahan jam kerja proses di jalankan operasional.
11. Mengambil keputusan yang tepat apabila dihadapkan pada kondisi yang penting dan darurat disertai dengan proses laporan (lisan/tulisan) kepada atasan.
12. Membina hubungan baik dengan pihak *eksternal* perusahaan.
13. Mereview dan memastikan seluruh prosedur administrasi dan keuangan dilaksanakan sesuai ketentuan yang telah di tetapkan.

14. Mereview dan bertanggung jawab atas ketepatan dan keakuliasian semua laporan yang di sampaikan ke manajemen (harian, mingguan, dan bulanan) disertai komentar yang diperlukan.
15. Menyetujui dan menandatangani permintaan dana operasional serta pengeluaran dana untuk operasional pabrik (PDO dan PPDO).
16. Menandatangani seluruh surat-surat keluar untuk tujuan internal maupun eksternal.
17. Memonitor dan memastikan seluruh TBS yang diterima pada *palm product* yang dikirim setelah melalui proses penimbangan yang benar dan di administrasikan sebagaimana mestinya.
18. Memonitor dan memastikan seluruh karyawan yang dibutuhkan untuk operasional pabrik tersedia dengan cukup dan kompeten.
19. Memonitor dan memastikan proses *grading* TBS dilakukan sesuai *sampling* dan SOP yang ditetapkan.
20. Memonitor dan memastikan seluruh mesin pabrik beroperasi normal sepanjang proses produksi.
21. Memonitor dan memastikan pemakaian air dan material terkontrol dengan baik dan sesuai dengan standar.
22. Memonitor dan memastikan stok *palm* produk selalu terjaga kualitasnya dan berada dalam jumlah yang minimal serta segera melakukan tindak lanjut apabila terjadi keterlambatan pengiriman.
23. Memonitor dan memastikan sertifikat dan izin-izin seluruh mesin pabrik masih berlaku.
24. Memonitor dan memastikan material yang kritikal selalu tersedia di gudang dan seluruh stok gudang terkontrol agar tidak menghambat proses produksi.
25. Memonitor dan memastikan prefentif *maintenance* dan *over houle* mesin berjalan sesuai *schedule*.
26. Memonitor dan memastikan seluruh biaya operasional pabrik meliputi upah lembur, premi, pemakaian material, biaya *serfice*, dan administrasi terkontrol dengan sesuai standar.

27. Memonitor secara rutin hasil kerja bawahan serta melakukan pembinaan dan pengarahan kepada bawahan melalui proses diskusi atau pertemuan *internal*.
28. Melakukan evaluasi penilaian prestasi kerja bawahan dan membuat rekomendasi atas promosi dan mutasi.
29. Menentukan program pelatihan bawahan berdasarkan kebutuhan yang ada.
30. Melaksanakan dan memastikan tingkat kebersihan keamanan dan keselamatan pekerja memenuhi standar yang ditetapkan oleh pemerintah dan perusahaan.
31. Melaksanakan Keselamatan dan Kesehatan Kerja (K3) di lokasi kerja.
32. Melakukan tugas lain yang di instruksikan oleh atasan.

Tanggung jawab

Bertanggung jawab atas seluruh operasional pabrik dan memastikan *performance* pabrik tercapai sesuai standar.

Hubungan Organisator

- 1) Bertanggung jawab kepada *production controller*
- 2) Membawahi langsung
 - a) Asisten kepala pabrik
 - b) KTU
 - c) Asisten *maintenance*
 - d) Asisten mekanik
 - e) Asisten laboratorium
 - f) Asisten proses

B. Asisten Kepala Pabrik

Tugas meliputi

1. Membantu manajer dalam membuat *budget* operasional tahunan serta bulanan berdasarkan rencana operasional tahunan.

2. Membantu manajer dalam menjabarkan rencana operasional tahunan dan bulanan kedalam rencana operasional harian dan menyesuaikannya dengan estimasi pengolahan dan *maintenance*.
3. Mengkoordinir para asisten *processing* dan asisten *maintenance* untuk memastikan seluruh pekerjaan operasional pabrik (*processing* dan *maintenance*) berjalan sesuai SOP dan target yang ditetapkan.
4. Memastikan material yang dibutuhkan asisten proses dan asisten *maintenance* selalu tersedia di gudang dan penggunaannya dilakukan secara optimal.
5. Mengarahkan dan memastikan seluruh pekerjaan operasional yang dilakukan dapat mendukung pencapaian kualitas dan *throughput* pabrik sesuai target dan kapasitas yang terpasang.
6. Mengkoordinir asisten agar bekerja secara sinergi untuk menciptakan suasana kerja harmonis.
7. Bekerja sama dengan manajer dan asisten laboratorium dalam menganalisa dan mengkaji kualitas TBS dan kualitas dari hasil pengolahan yang dicapai serta mengambil langkah-langkah perbaikan yang perlu dilakukan.
8. Membuat jadwal penggantian/penambahan unit mesin (*non recurrent* dan *capital*) agar tidak terjadi stagnasi dalam proses produksi.
9. Membuat laporan dan rekomendasi kepada manajer atas perbaikan mesin yang tidak dapat dilakukan di *workshop*.
10. Melakukan posting harian atas seluruh pekerjaan operasional sesuai dengan sistem otorisasi.
11. Melakukan *cost control* dengan membandingkan dan menganalisa *actual cost* dengan *budget* yang ditetapkan dan memberikan komentar yang diperlukan.
12. Melakukan *review* dan persetujuan atas proses permintaan barang untuk kebutuhan stasiun *processing* dan *maintenance*.

13. Memeriksa dan menanda tangani seluruh laporan harian *processing*, laporan harian *maintenance*, laporan laboratorium, dan laporan pemakaian material.
14. Menyetujui dan menanda tangani SPL dan daftar lembur.
15. Membantu atasan mereview semua laporan bulanan untuk memastikan akurasi laporan yang akan dikirim kepada manajemen.
16. Memonitor dan memastikan proses pengolahan dan *maintenace* sesuai standar dan SOP yang telah di tetapkan.
17. Memonitor kondisi mesin dan memastikan seluruh mesin berfungsi dan mencapai kapasitas terpasang dan menugaskan asisten *maintenace* untuk melakukan perbaikan apabila di temukan kerusakan.
18. Memonitor dan memastikan kualitas produk dan *losses* di semua tempat terkontrol dengan baik.
19. Memonitor dan memastikan *throughput* tercapai sesuai standar.
20. Memonitor dan memastikan penggunaan material untuk seluruh kegiatan proses dan *maintenance* terkontrol sesuai standar yang di tetapkan.
21. Membagi pengetahuan dan keterampilan kepada bawahan dan atau rekan kerja.
22. Melaksanakan pemantauan dan memberikan masukan secara rutin terhadap hasil kerja bawahan.
23. Melaksanakan keselamatan dan kesehatan kerja (K3) dilokasi kerja.
24. Malakukan tugas lain yang diinstruksikan oleh atasan.

Tanggung jawab

Bertanggung jawab atas operasional pengolahan dan *maintenance* pabrik.

Hubungan Organisasi

- 1) Bertanggung jawab kepada dewan manajer
- 2) Membawahi langsung
 - a) Asisten proses
 - b) Asisten *maintenance*

C. Kepala Tata Usaha

Tugas meliputi

1. Bersama-sama dengan atasan menyusun *budget* berdasarkan kebutuhan.
2. Bersama-sama dengan atasan merencanakan kebutuhan tenaga kerja administrasi di kantor besar dan divisi sesuai dengan standar kebun/pabrik.
3. Membuat PR berdasarkan rencana kerja bulanan untuk menunjang kelancaran operasional kebun/pabrik.
4. Menyusun kebutuhan dan permintaan dana operasional (PDO) ke Head Office untuk pembiayaan operasional kebun/pabrik.
5. Mengkoordinir seluruh kerani di bawahnya untuk memastikan bahwa seluruh transaksi keuangan telah dicatat dan dilaksanakan dengan benar dan tepat waktu.
6. Memeriksa, menerima, dan memposting *debit/credit* nota atas transaksi keuangan yang terjadi antar unit.
7. Melakukan rekonsiliasi rekening koran antar unit dan rekening koran bank.
8. Melakukan *stock opname* secara berkala serta bertanggung jawab atas seluruh persediaan barang di gudang dan di lanjutkan dengan pembuatan laporan *slow moving* dan *dead stock* serta berita acara penghapusan persediaan apabila di perlukan.
9. Melakukan *sounding* (CPO/PKO/Kernel) harian bersama-sama dengan asisten laboratorium dan asisten *processing* (khusus KTU pabrik).
10. Membuat PO atas seluruh TBS harian yang diterima pabrik (khusus KTU pabrik).
11. Membuat PO atas seluruh transport TBS yang dikirim dari kebun ke pabrik (khusus KTU kebun).
12. Membuat PR dan PO lokal.
13. Mengambil dana ke bank atau ke unit kebun/pabrik yang ditunjuk untuk keperluan operasional kebun/ pabrik.

14. Menyiapkan dana memonitor pembayaran gaji seluruh karyawan kebun / pabrik melalui asisten.
15. Membuat penanggung jawaban atas permintaan dan pemakaian dan operasional (PPDO).
16. Memonitor status surat-surat dan ijin atas kendaraan, mesin-mesin, peralatan pabrik, dan alat berat perusahaan.
17. Bertanggung jawab atas mutasi dan pembuatan BAMAT, penghapusan dan pembuatan BAPAT maupun penomoran seluruh aset dan inventaris perusahaan serta melakukan inventarisasi aset secara berkala serta membuat daftar aset/ inventaris (*low value aset*).
18. Meng-*update* data karyawan setiap awal tahun untuk tujuan pajak dan perubahan status tanggungan setiap pada perubahan serta meng-*update master* dan karyawan pada program *payroll* dan poliklinik jika ada perubahan.
19. Memastikan klaim atas kecelakaan kerja ke JAMSOSTEK.
20. Membuat analisa *variant cost*.
21. Membuat laporan biaya operasional bulanan atau melakukan tahapan proses tutup buku bulanan sesuai kebijakan dan pedoman akuntansi perusahaan yang telah ditetapkan.
22. Membuat laporan operasional lain diluar laporan SAP yang telah ditetapkan, termasuk laporan mutasi (penambahan/pengurangan karyawan) ke Depnaker, jamsostek, dana pensiun, maupun HRD kantor pusat.
23. Meng-*update master* data WB sesuai dengan otoritasnya.
24. Melakukan *upload* data kehadiran karyawan dan premi panen dari program upah dan program panen dalam sistem.
25. Memonitor dan memastikan seluruh transaksi keuangan (*cash dan non cash*) yang terjadi di unit tersebut telah dibayar, dicatat, dan dialokasikan dengan benar dan tepat waktu termasuk didalamnya berupa *review* atas tagihan pihak kedua dan pihak ketiga.

26. Memonitor dan memastikan seluruh penerimaan dana telah dicatat dan masuk kedalam *account* perusahaan.
27. Memonitor dan memastikan seluruh uang dan surat berharga lain yang ada di kebun/pabrik tersimpan dalam kondisi aman, termasuk mengubah kode brankas secara berkala.
28. Memonitor dan memastikan seluruh pembayaran kepada pihak kedua (karyawan) maupun pihak ketiga, transaksi permintaan pembelian, penerimaan barang, dan pengeluaran stok gudang, serta obat-obatan poliklinik telah memenuhi kaidah *internal* kontrol, merujuk pada peraturan perusahaan serta dicatat dengan benar, tepat waktu dan *up to date*.
29. Memonitor saldo abnormal akibat kekeliruan atau keterlambatan pencatatan dapat ditelusuri dan diperbaiki secara berkala.
30. Memonitor dan memastikan seluruh penerimaan TBS di-*up load* dengan benar dan *up to date*.
31. Memonitor dan memastikan seluruh *palm product* dan barang lain yang keluar/masuk harus ditimbang dengan benar (khusus KTU pabrik).
32. Memonitor dan memastikan seluruh pengeluaran *palm product* dari pabrik tercatat dan di administrasikan dengan benar serta direkonsiliasi dengan unit penerimaannya (khusus KTU pabrik).
33. Memonitor dan memastikan seluruh permintaan barang dibuat secara cermat sesuai kebutuhan yang wajar.
34. Memonitor dan memastikan penyimpanan barang digudang dalam kondisi aman.
35. Memonitor dan memastikan barang-barang *slow moving* maupun *dead stock* dilaporkan dan ditindak lanjuti.
36. Memonitor dan memastikan seluruh data dan personal file karyawan dan tanggung nya *up to date* dan seragam antar media.
37. Memonitor dan memastikan seluruh data perusahaan terjaga kerahasiaannya.

38. Memonitor dan memastikan data absensi, upah, premi lembur, dan PPh 21 karyawan yang diajukan dihitung dengan benar dan dilengkapi dokumen pendukung.
39. Mendampingi konsultan/auditor (*internal* dan *eksternal*) dan pemeriksa pajak.
40. Membagi pengetahuan dan keterampilan kepada bawahan dan atau rekan kerja.
41. Melaksanakan pemantauan dan memberikan masukan secara rutin terhadap hasil kerja bawahan.
42. Melaksanakan Keselamatan dan Kesehatan Kerja (K3) dilokasi kerja.
43. Melakukan tugas lain yang diinstruksikan oleh atasan.

Tanggung jawab

Bertanggung jawab atas seluruh kegiatan pencatatan dan pengalokasikan seluruh administrasi keuangan dikebun/pabrik. Hubungan Organisator

- 1) Bertanggung jawab kepada manajer.
- 2) Membawahi langsung KERANI.

D. Asisten *Maintenance*

Tugas meliputi

1. Membantu manajer dalam membuat *budget* tahunan perawatan kendaraan/alat berat/mesin berdasarkan rencana pengolahan TBS.
2. Menjabarkan rencana perawatan tahunan dan bulanan kedalam rencana perawatan harian.
3. Menghitung dan meminta kebutuhan material untuk perbaikan berdasarkan rencana perawatan tahunan/bulanan serta memonitor kedatangan material sesuai jadwal yang ditentukan.
4. Membuat *schedule preventive maintenance* berdasarkan spesifikasi mesin, umur mesin, dan jam kerja mesin.

5. Membuat rencana kerja pada hari minggu/libur untuk melakukan perawatan/perbaikan mesin yang tidak mengganggu kelancaran operasional pabrik.
6. Mengkoordinir para mandor dan karyawan bagian *maintenance* untuk memastikan seluruh pekerjaan *maintenance* berjalan sesuai target yang direncanakan, tanpa mengganggu kegiatan proses.
7. Mengkoordinir dan memastikan seluruh tenaga kerja yang dibutuhkan tersedia dengan cukup dan memiliki kecakapan yang sesuai.
8. Meminta material yang dibutuhkan untuk diperbaiki.
9. Memastikan seluruh pekerjaan perbaikan yang di lakukan dapat mendukung seluruh pelaksanaan operasional pabrik sesuai target yang di tentukan.
10. Bekerjasama dengan asisten proses dan asisten laboratorium dalam memonitor dan mengetahui *performance* mesin yang dicapai serta mengambil langkah-langkah perbaikan yang perlu di tindak lanjuti.
11. Memonitor kondisi mesin dan memastikan seluruh mesin dapat mencapai kapasitas terpasang.
12. Melaksanakan perbaikan mesin di luar rencana kerja yang telah di buat berdasarkan laporan dari asisten proses dan menginformasikan hasil perbaikan tersebut kepada asisten proses.
13. Melakukan *posting* harian atau seluruh pekerjaan *maintenance* sesuai dengan otorisasi dalam sistem SAP yaitu memeriksa dan menandatangani seluruh laporan harian maupun bulanan *maintenance* dan laporan pemakaian material.
14. Menyetujui dan menandatangani SPL dan daftar lembur.
15. Melakukan pembayaran upah secara langsung kepada seluruh karyawan sesuai jadwal gaji yang telah ditetapkan dan mengembalikan sisa upah yang belum diambil oleh karyawan ke kantor pada hari gaji.
16. Memonitor dan memastikan proses perbaikan seluruh alat dan mesin pabrik berjalan sesuai rencana dengan menggunakan material dan tenaga kerja secara efektif dan efisien.

17. Memonitor dan memastikan seluruh material yang diminta dari gudang telah terpakai seluruhnya secara efisien dan yang tidak jadi di pakai harus di *return* ke gudang.
18. Memonitor dan memastikan *progress* pekerjaan yang dilakukan oleh pihak ketiga/kontraktor telah sesuai dengan rencana, baik waktu maupun kualitas.
19. Memonitor dan memastikan seluruh kegiatan pekerjaan telah memperhatikan unsur K3 harta perusahaan.
20. Memeriksa langsung mesin-mesin yang telah di lakukan perbaikan untuk memastikan mesin dapat beroperasi dengan baik.
21. Memeriksa data laboratorium atas hasil kerja mesin yang telah diperbaiki untuk mengetahui *performance* mesin setelah perbaikan.
22. Memonitor dan memastikan material yang kritikal selalu tersedia di gudang agar tidak menghambat proses pengolahan TBS.
23. Memonitor hasil kerja bawahan dan memberikan masukan dan umpan balik kepada atasan atas kinerja bawahan.
24. Melakukan secara konsisten pembinaan dan pengarahan kepada bawahan melalui proses diskusi atau pertemuan *internal*.
25. Memonitor dan memastikan unit mesin *spare* dalam kondisi *standby* (siap pakai).
26. Melaksanakan K3 di lokasi kerja .
27. Melaksanakan tugas lain yang diinstruksi kan oleh atasan.

Tanggung Jawab

Mengelola perbaikan dan perawatan mesin pabrik untuk menunjang kelancaran operasional pabrik, termasuk mengelola tenaga kerja *workshop*.

Hubungan Organisator

- 1) Bertanggung jawab kepada manajer
- 2) Mandor

E. Asisten Laboratorium

Tugas meliputi

1. Membantu manajer dalam membuat *budget* yang berhubungan dengan kegiatan laboratorium tahunan berdasarkan rencana penerimaan dan pengolahan TBS buah.
2. Menjabarkan rencana kerja laboratorium tahunan dan bulanan kedalam rencana kerja harian dan menyesuaikannya dengan estimasi pengolahan TBS harian.
3. Menyusun rencana kerja harian untuk menganalisis seluruh data yang di perlukan berdasarkan jumlah dan frekuensi sampel yang di ambil.
4. Menghitung dan meminta kebutuhan material untuk analisa berdasarkan rencana analisa tahunan/bulanan serta memonitor kedatangan material sesuai jadwal yang di tentukan.
5. Mengarahkan dan memberikan contoh kepada analis, kerani laboratorium, *sample boy*, dan petugas sortir untuk bekerja sesuai PCM, independen dan teliti.
6. Memastikan seluruh peralatan laboratorium yang dipergunakan dalam kondisi layak pakai agar hasil yang dicapai akurat.
7. Melakukan permintaan material untuk keperluan laboraorium dan WTP sesuai dengan kebutuhan.
8. Memastikan seluruh tenaga kerja yang tersedia dengan cukup dan memiliki kecakapan yang sesuai.
9. Memberikan komposisi pemakaian bahan kimia yang akan digunakan dalam proses (jarkes) untuk mendapatkan kualitas air yang standar.
10. Memastikan kualitas air *feeding* untuk boiler dan residu air boiler sesuai target parameter yang telah di tetapkan.

11. Memonitor kualitas air limbah agar parameter air limbah sesuai standar/kualitas yang ditetapkan.
12. Melakukan *sounding* bersama-sama dengan asisten proses dan KTU setiap hari.
13. Melakukan *posting* harian atas seluruh pekerjaan laboratorium sesuai dengan otorisasi sistem .
14. Memeriksa dan menanda tangani seluruh pekerjaan dan seluruh laporan harian yang di lakukan di laboratorium.
15. Menyetujui dan menanda tangani SPL dan daftar lembur.
16. Melakukan pembayaran upah secara langsung kepada seluruh karyawan sesuai jadwal gajian dan mengembalikan sisa upah yang belum di ambil oleh karyawan ke kantor pada hari gajian.
17. Mengawasi dan memastikan proses sampel cair dan padat yang dilakukan oleh petugas sampel telah sesuai dengan frekuensi, interval, jumlah, waktu, dan tempat pengambilan yang ditentukan.
18. Memastikan proses pengujian atas seluruh sampel yang di ambil telah memenuhi persyaratan pengujian *sampling* dan norma-norma analisa baku sehingga hasilnya dapat dipakai dan dipertanggung jawabkan.
19. Memastikan proses *grading* TBS sesuai SOP yang berlaku dan dokumentasi data dilaksanakan dengan tertib dan baik.
20. Memastikan perhitungan analisa telah dilakukan dengan benar dan dituangkan ke dalam laporan laboratorium sesuai fakta.
21. Memastikan seluruh laporan hasil analisa telah didistribusikan ke seluruh pihak yang berkepentingan.
22. Memonitor hasil kerja bawahan dan memberikan masukan dan umpan balik kepada atasan atas kinerja bawahan.
23. Melakukan secara konsisten pembinaan dan pengarahan kepada bawahan melalui proses diskusi atau pertemuan *internal*.
24. Melaksanakan K3 di lokasi kerja.
25. Melakukan tugas lain yang diinstruksikan oleh atasan.

Tanggung jawab

Bertanggung jawab atas operasional laboratorium sesuai target, tepat waktu, dan akurat.

Hubungan Organisator

Bertanggung jawab kepada manajer, mandor dan analisis

F. Asisten Proses

Tugas meliputi

1. Membantu manajer pabrik dan askep dalam membuat *budget* pengolahan tahunan berdasarkan rencana penerimaan TBS.
2. Menjabarkan rencana pengolahan tahunan dan bulanan ke dalam rencana pengolahan harian.
3. Menghitung dan meminta kebutuhan material untuk pengolahan berdasarkan rencana pengolahan tahunan/bulanan serta memonitor kedatangan material sesuai jadwal yang telah di tentukan.
4. Menyusun rencana *start* proses harian dan jumlah *shift* kerja yang dibutuhkan berdasarkan estimasi penerimaan TBS.
5. Membuat rencana kerja pada hari minggu/libur untuk perawatan dan kebersihan yang menjadi tanggung jawab bagian *processing*.
6. Memastikan seluruh tenaga kerja yang dibutuhkan telah tersedia dengan cukup dan memiliki kecakapan yang sesuai.
7. Mengkoordinir mandor dan karyawan proses untuk memastikan seluruh pekerjaan *processing* berjalan sesuai SOP dan target yang ditetapkan.
8. Memastikan ketersediaan material yang dibutuhkan untuk proses pengolahan.
9. Bekerja sama dengan bagian garding dan laboratorium untuk mengetahui kualitas TBS dan kualitas hasil pengolahan yang di capai, serta mengambil langkah-langkah perbaikan yang perlu ditindaklanjuti.
10. Memonitor kondisi mesin dan memastikan seluruh mesin berfungsi dan mencapai kapasitas terpasang serta menginformasikan kepada asisten *maintenance* apabila ditemukan hambatan.

11. Melakukan *posting* harian atas seluruh pekerjaan *processing* sesuai dengan otorisasi dalam sistem.
12. Memeriksa dan menanda tangani seluruh laporan harian *processing*, laporan laboratorium, dan laporan pemakaian material.
13. Menyetujui dan menanda tangani SPL dan daftar lembur.
14. Melakukan pembayaran upah secara langsung kepada seluruh karyawan sesuai jadwal gajian yang telah di tetapkan dan mengembalikan sisa upah yang belum di ambil oleh karyawan ke kasir/KTU di kantor pada hari gajian.
15. Memonitor dan memastikan proses pengolahan TBS berjalan dengan baik sesuai standar dan SOP yang telah ditetapkan.
16. Mengawasi kualitas dan *losses* secara visual serta mengambil tindakan apabila diperlukan.
17. Memonitor dan memastikan penggunaan material terkontrol sesuai dengan standar yang telah ditetapkan.
18. Memonitor dan memastikan boiler dan *engine room* dioperasikan secara aman dan alat deteksi dini berfungsi dengan baik.
19. Memonitor dan mengatur jumlah restan TBS di *loading ramp* sesuai standar.
20. Memonitor dan memastikan areal pabrik dalam kondisi aman dari bahaya kebakaran atau bahaya lainnya selama proses pengolahan berlangsung.
21. Memonitor hasil kerja bawahan dan memberikan masukan dan umpan balik kepada atasan atas kinerja bawahan.
22. Melakukan secara konsisten pembinaan dan pengarahan kepada bawahan melalui proses diskusi atau pertemuan interval.
23. Melaksanakan K3 di lokasi kerja
24. Melakukan tugas lain yang di instruksikan oleh atasan.

Tanggung Jawab

Bertanggung jawab atas operasional proses produksi sesuai dengan target yang telah di tetapkan, termasuk mengelola tenaga kerja proses.

Hubungan Organisator

- 1) Bertanggung jawab kepada manajer
- 2) Mandor
- 3) Karyawan

2.6 Struktur Tenaga Kerja Pabrik dan Jam Kerja

Tenaga kerja di PT. Tasik Raja (*AEP*) terkini sebanyak 148 orang. Jumlah tenaga kerja tersebar di bagian keamanan, administrasi, laboratorium, pengolahan, dan produksi, workshop, mekanik, sortasi, *daily worker*, dan karyawan pimpinan dengan rincian sebagai berikut

Tabel 2. 1 Penyebaran Tenaga Kerja Di PKS Tasik Raja Tahun 2021

UNIT	Jumlah Tenaga Kerja
Staff dan Non staff	8
Workshop	26
Shift Workers (P1	30
Daily Worker (P2)	30
Personil DW	14
Laboratory	4
Office	11
Security	9
Biogas	6
Mill Vehicles	9
Transportasi Mekanik	1
Total	148

(Dokumen PT. Tasik Raja, 2021)

Jadwal Kerja

Jadwal kerja bagian proses pengolahan dibagi menjadi 2 (dua) shift yang bekerja secara bergantian yaitu

- Pagi dari pukul 06.00 wib s/d pukul 18.00wib;

- Sore dari pukul 18.00 wib s/d pukul 06.00 wib.

Sedangkan untuk bagian kantor hanya 9 jam saja, yaitu mulai dari jam 07.00 sampai 16.00 WIB.

Jumlah upah/gaji yang diberikan kepada karyawan disesuaikan dengan golongan jam kerja selain gaji bulanan, karyawan juga mendapatkan upah lembur dimana dalam perhitungannya yaitu dihitung luar jam kerja ditambah dengan setiap karyawan juga mendapatkan tunjangan berupa beras yang berupa fisik setiap bulannya. Untuk meningkatkan kesejahteraan karyawan, perusahaan juga menyediakan fasilitas sosial lainnya seperti

Perumahan untuk setiap karyawan pimpinan dan karyawan pelaksana yang berada di lokasi perkebunan di sekitar pabrik dengan fasilitas seperti

1. Air dan listrik untuk keperluan rumah tangga.
2. Tunjangan keselamatan kerja, duka cita, dan tunjangan hariannya.
3. Klinik yang memberikan pelayanan kesehatan bagi karyawannya.
4. Sarana pendidikan bagi anak karyawan.
5. Tempat ibadah di sekitar perumahan karyawan.
6. Sarana olah raga.

2.7 Sistem Manajemen Keselamatan dan Kesehatan Kerja (SMK3)

Pengawasan pengendalian dan perlindungan keselamatan dan kesehatan kerja PT. Tasik Raja menjamin terciptanya tempat kerja yang aman, efisien, produktif, dan efektif di seluruh bagian dengan memenuhi peraturan dan perundang-undangan keselamatan dan kesehatan kerja secara berkesinambungan dan terpelihara.

Pengawasan, pengendalian, dan perlindungan keselamatan dan kesehatan kerja bertujuan untuk

1. Meminimalkan adanya potensi bahaya dengan menjaga dan mempertahankan sistem pengawasan dan perawatan kesiapan, lingkungan, dan tata cara pelaksanaan kerja karyawan.
2. Memakai atau mempergunakan Alat Pelindung Diri (APD) di lokasi kerja yang berpotensi menimbulkan kecelakaan dan penyakit akibat kerja.
3. Memastikan bahwa sistem manajemen K3 dipatuhi dan dilaksanakan sesuai dengan kebijakan dan prosedur serta instruksi kerja yang telah ditetapkan.

Sistem K3 memiliki beberapa hal penting yang harus diketahui oleh semua *stakeholder* yang ada di PKS Tasik Raja di antaranya meliputi

Pengelolaan sistem K3, pengelolaan sistem K3 kepada tamu dilakukan oleh panitia pembina K3 (P2K3) dan manajer unit sebagai ketuanya.

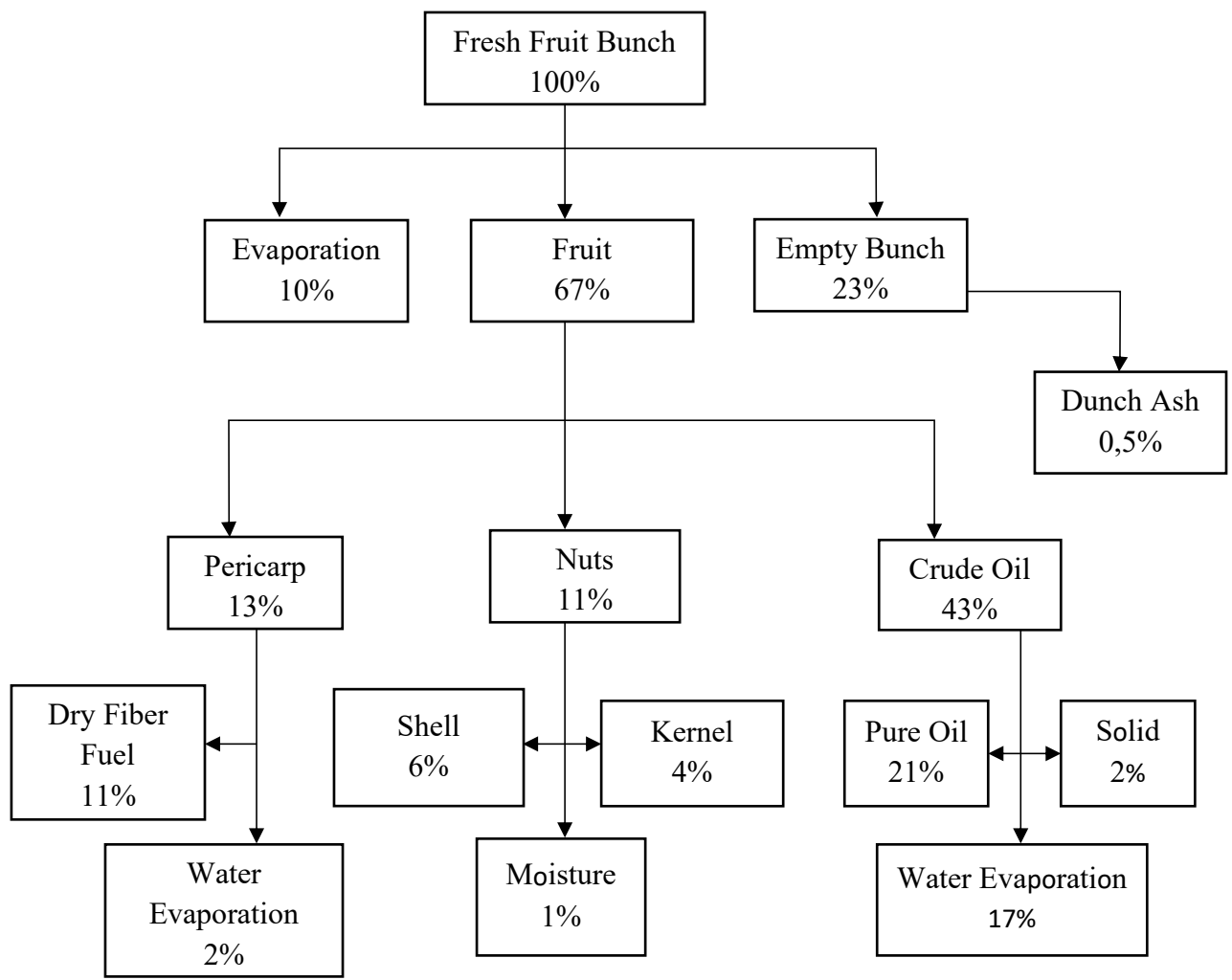
1. Sistem izin kerja.
2. Prosedur keadaan darurat. Jika lonceng darurat berbunyi maka seluruh pekerja harus keluar menuju titik evakuasi.
3. Pelapor sumber bahaya atau cedera. Semua *stakeholder* yang mengetahui adanya sumber bahaya harus melapor kepada P2K3.
4. Menyediakan kotak P3K.
5. Menyediakan Alat Pelindung Diri (APD).
6. Mematuhi berkas akses, yaitu mematuhi garis berwarna kuning yang berada di lantai merupakan daerah terlarang bagi tamu kecuali di dampingi oleh pembimbing lapangan.

2.8 Standar Norma Operasional Pabrik

Kapasitas Olah Pabrik		70 Ton TBS/jam
Rendemen Pabrik	Minyak Sawit (CPO)	19,00 %
	Inti Sawit (Kernel)	4,80 %

Jenis Produk Pabrik	<i>Produk Utama</i>	a. Minyak Sawit/Crude Palm Oil (CPO) b. Inti sawit (Kernel)	
	<i>Produk Samping</i>	a. Sabut/Fiber b. Cangkang c. Tandan Kosong d. Limbah cair dan abu boiler	
Mutu Produk Pabrik	Minyak Sawit	<ul style="list-style-type: none"> • Kadar air • Kadar kotoran • ALB 	Max. 0,2 % Max. 0,01 % Max. 3,5 %
	Inti Sawit	<ul style="list-style-type: none"> • Kadar air • Kadar kotoran • ALB 	Max. 7 % Max. 7 % Max. 2 %
	Lossis (Kehilangan minyak)	<ul style="list-style-type: none"> • Minyak Sawit <ul style="list-style-type: none"> - Fiber - Sludge • Inti Sawit 	Max. 1,19 % Max. 0,13 % Max. 0,6 % Max. 2 %

Tabel 2. 2 Standar Norma Operasional Pabrik



Gambar 2. 3 Material Balance Pabrik

2.9 Kapasitas Olah, Rendemen, Jenis Dan Mutu Produk Pabrik

a) Kapasitas olah Pabrik

Kapasitas Olah Pabrik adalah kemampuan pabrik untuk mengolah TBS menjadi Minyak sawit (CPO) dan Inti Sawit (Kernel) persatuan waktu. Kapasitas olah PKS Tasik Raja (*AEP*) adalah 70 Ton/jam, dengan rata-rata mampu mengolah 1.680 Ton TBS/hari dan rata-rata menghasilkan Minyak Sawit 319,2 Ton/jam serta Inti Sawit 80,64 Ton/hari.

b) Rendemen Pabrik

Rendemen adalah perbandingan antara jumlah hasil produksi (CPO atau Kernel) dengan Tandan Buah Segar (TBS) yang diolah, dengan rumus perhitungan. PKS Tasik Raja (*AEP*) mampu menghasilkan rendemen rata – rata tiap hari minyak sawit yaitu 19,00 % dan inti sawit yaitu 4,80 % .

c) Jenis Produk Pabrik

Produk Utama

a. Minyak Sawit/Crude Palm Oil (CPO)

Minyak sawit hasil dari pengolahan kemudian dipasarkan ke berbagai pabrik hilir CPO dalam negeri sesuai permintaan konsumen.

b. Inti Sawit (Kernel)

Kernel hasil dari pengolahan dipasarkan di dalam negeri sesuai permintaan konsumen.

Produk Samping

a. Fiber (sabut) dan Cangkang

Sabut dan Cangkang dimanfaatkan sebagai kebutuhan bahan bakar boiler.

b. Tandan Kosong dan Abu Boiler

Tandan kosong dan abu boiler dimanfaatkan sebagai pupuk mulsa untuk tanaman sawit di perkebunan.

d) Mutu Produk Pabrik

Berikut adalah table Mutu Produk PKS Tasik Raja (AEP)

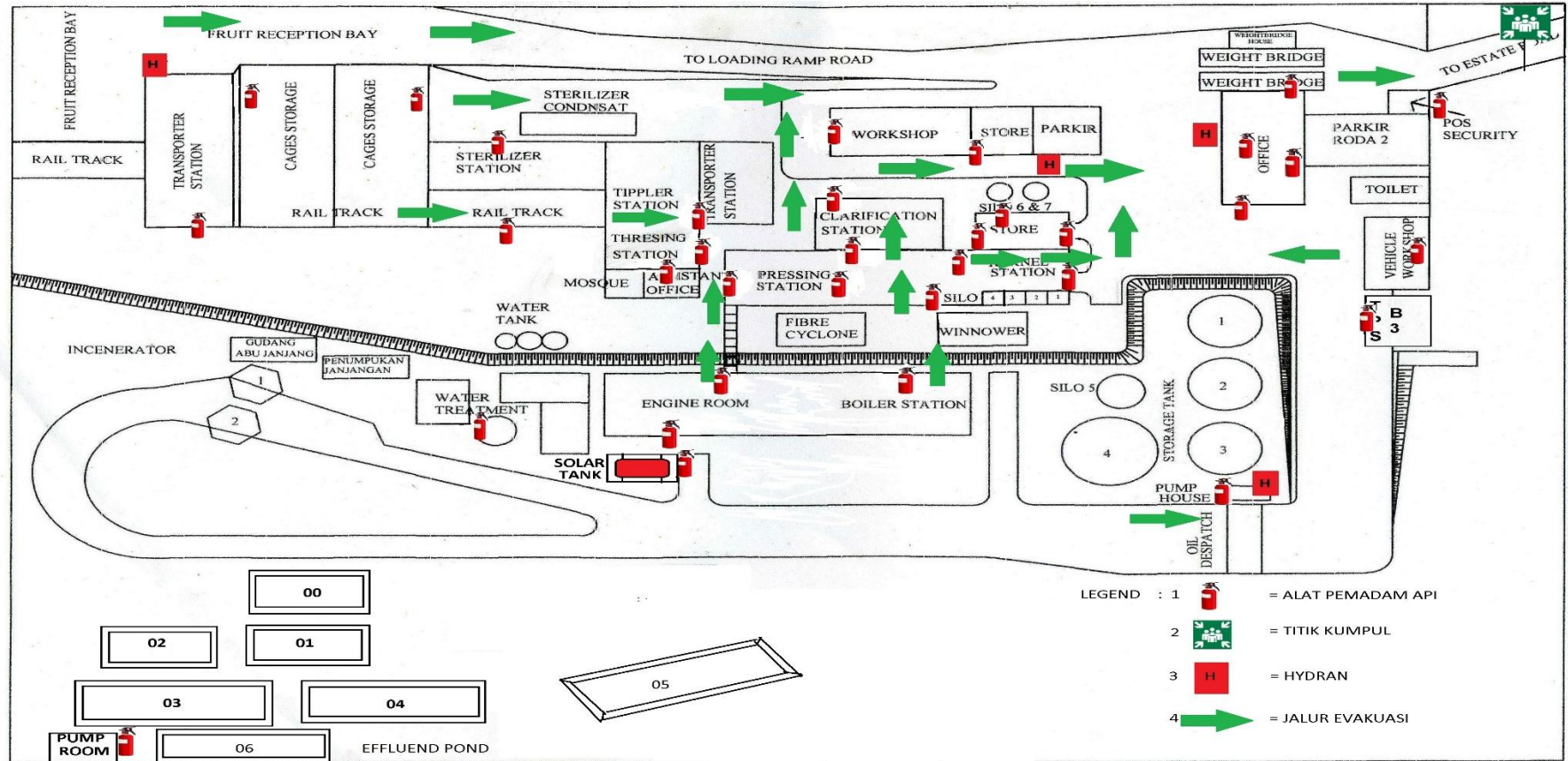
Minyak Sawit	<ul style="list-style-type: none"> • Kadar air • Kadar kotoran • ALB 	Max. 0,2 % Max. 0,01 % Max. 3,5 %
Inti Sawit	<ul style="list-style-type: none"> • Kadar air • Kadar kotoran • ALB 	Max. 7 % Max. 7 % Max. 2 %
Lossis (Kehilangan minyak)	<ul style="list-style-type: none"> • Minyak Sawit <ul style="list-style-type: none"> - Fiber - Sludge • Inti Sawit 	Max. 1,19 % Max. 0,13 % Max. 0,6 % Max. 2 %

Tabel 2. 3 Mutu Produk Pabrik

Mutu Produk Pabrik adalah suatu proses yang bertujuan untuk menjadikan entitas sebagai peninjau kualitas dari semua faktor yang terlibat dalam kegiatan produksi, yang meliputi aspek berikut

- Unsur – unsur kontroling yaitu manajemen pekerjaan, proses – proses yang terdefinisi dan telah terkelola dengan baik, kriteria integritas dan kinerja serta identifikasi catatan.
- Kompetensi yaitu pengetahuan, keterampilan, pengalaman dan kualifikasi.
- Elemen lunak yaitu kepegawaian, integritas, kepercayaan, budaya, organisasi, motivasi, semangat tim dan hubungan yang berkualitas.

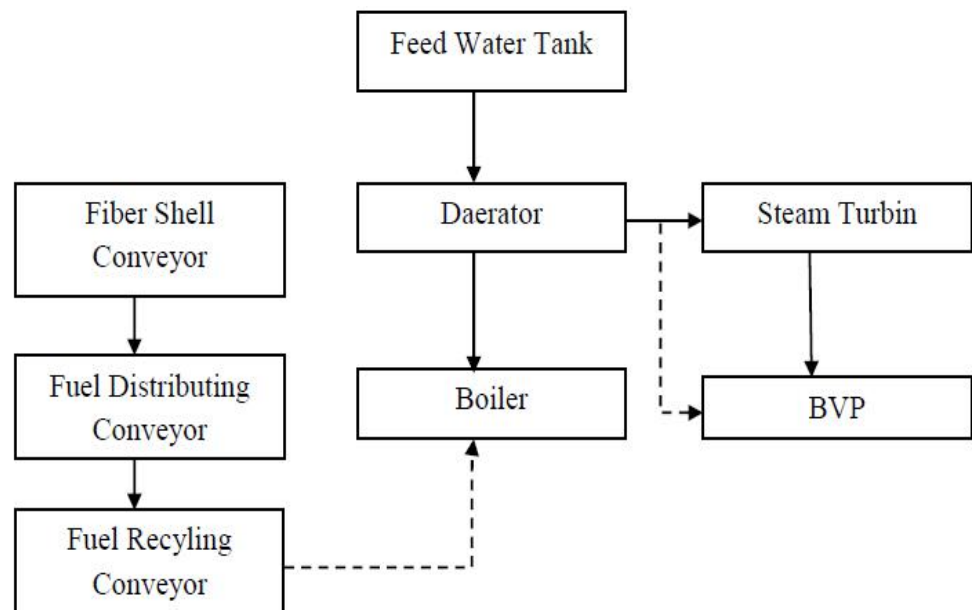
2.10 Denah Pabrik



Gambar 2.3 Gambar Denah Pabrik

2.12 Kapasitas Pembangkit Uap dan Listrik

Adapun diagram alur proses di station plantation Pabrik Kelapa Sawit PT. Tasik Raja adalah sebagai berikut



Gambar 2.5. Diagram Alur Proses Di Station Plantation

Pabrik Kelapa Sawit PT. Tasik Raja memiliki 3 generator listrik dan 2 ketel uap (Boiler) dengan spesifikasi sebagai berikut

A. Boiler

Boiler merupakan sumber energi potensial uap untuk menggerakkan turbin dan kebutuhan proses yang diperlukan pabrik. Boiler bekerja mengkonversikan panas yang dihasilkan bahan bakar untuk mengubah air menjadi uap, yang kemudian digunakan untuk menggerakkan turbin uap.

Boiler adalah alat untuk menghasilkan uap (*steam*) dengan bahan bakar *fiber* dan *shell* yang berbentuk bejana tertutup yang berfungsi untuk

menghasilkan *steam* yang akan di gunakan untuk penggerak turbin dan kebutuhan proses produksi PKS Tasik Raja memiliki 2 unit boiler dengan *water tube* yaitu merk Admindo (kap. 25 ton/jam) dan Vickers Hoskins (kap. 35 ton/jam).

No	Uraian Boiler	Kondisi
1	Boiler 1 Boiler Type Water Tube Merk Vickers Hoskins Kapasitas 35 ton uap/jam. Desain Code BS 1113 1999 Serial No. 20592 Design Pressure 2.500 N/mm ² Working Pressure 2.500 N/mm ² Hydrotest Pressure 3.750 N/mm ² Temperatur steam 261 °C Inspection authority LLOYDS	Beroperasi dengan baik digunakan sebagai Boiler utama
2	Boiler 2 Boiler Type Water Tube Merk Amindo Kapasitas 25 ton uap/jam. Design Pressure 2.500 N/mm ² Temperatur steam 261 °C	Beroperasi dengan baik , digunakan sebagai Boiler cadangan

Tabel 2.4. Spesifikasi *Boiler*

B. Turbin Uap

Turbin uap adalah alat untuk menghasilkan listrik dengan mengubah energi gerak menjadi energi listrik. Tenaga yang digunakan berasal dari uap kering yang dihasilkan dari boiler. Semua turbin dilengkapi dengan *safety valve* untuk melindungi turbin dari kondisi pengoperasian yang tidak aman. Katup terbuka dengan mekanis pegas dan menutup pada tekanan tertentu agar turbin berhenti. Peralatan ini berhubungan juga dengan *over speed* dimana jika putaran terlalu tinggi maka *plunger* akan tersembur dan memicu katup uap. PKS Tasik Raja memiliki 2 turbin.

No	Uraian Pembangkit	Kondisi
1	Turbine Generator No 1	Beroperasi dengan baik
	a. Turbin	
	Merk Dresser Rand	
	Serial No D6446	
	KW 1450	
	Inlet Press 21 kg/cm ² G	
	Exh. Press 3,2 kg/cm ² G	
	Inlet Temp 216 ° C	
	Exh. Temp 145 ° C	
	RPM 5400	
	Trip Speed 5940	
	Max Cont Rpm 5616	
	b. Generator	
	Merk Stamford	
	Serial No X08F230162	
	Voltage 380 V	
	Ampere 3,2 A	
	Rpm generator 1500 rpm	
	KVA base rate 1845	
	KW base rate 1476	

2	Turbine Generator No 2		Beroperasi dengan baik
	a. Turbin 2		
	Merk	Shinko	
	Model	RB5	
	Serial no.	105017	
	Output	1500 kw	
	Speed	4648 rpm	
	Output shaft speed	1500 rpm	
	Steam temp.	214,9 ° C	
	Steam press	20 bar G	
	Exhaust press	; 3,2 bar G	
	b. Generator		
	Merk	Stamford	
	Serial No	X08F230162	
	Voltage	380 V	
	Ampere	3,2 A	
	Rpm generator	1500 rpm	
	KVA base rate	1845	
	KW base rate	1476	

Tabel 2.5. Spesifikasi Turbin Generator

a) Cara Pengoperasian

Sebelum operasi

1. Periksa catatan problem pada process sebelumnya
2. Periksa Lubrication
 - Periksa secara visual apakah oil bercampur air dengan membuka fram valve atau tutup atas Oil Tank
 - Penksa level Oil di Chil tank dan Governor
 - Penksa Oil cooler dan Oil strainer
 - ON kan Priming Lubricating Oil Pump dan pastikan pressure tidak kurang dari 03 Barg

2. Periksa air pendingin

- Buka air pendingin ke Labricating Oil Cooler pastikan air mengalir keluar pada ujung saluran air
 - Pastikan peralatan peralatan seperti Condensor cooling water pump bekerja dengan baik
3. Buka penuh semua drain valve (bypad valve) pada drain separator Governor valve,Exhaust casing, dan semua pipa pipa sebelum steam inlet valve dan setelah shant valve selama beberapa menit untuk mengeluarkan air yang terperangkap.

Pengoperasian

1. Buka steam trap pada pipe line Boiler, steam separator, BPV dan turbin
2. Buka water cooler turbine.
3. Buka Exhaust Valve turbin
4. Buka semua valve BPV ke stasiun pengolahan
5. Pindahkan switch power pada posisi ON dan perhatikan lampu power ON menyala, kemudian pindahkan posisi swieth ke Auto
6. Start Oil Pump agar oil masuk ke bagian yang diperlukan
7. Tarik handle over speed trip valve hingga tersangkut pada posisi valve terbuka
8. Lakukan pengujian Mechanical Emergency Trip dengan menekan tuas emergency/Hand trip knob dan pastikan handle over speed trip valve kembali ke posisi semula.
9. Tarik kembali over speed trip valve hingga menyangkut pada dudukannya
10. Periksa dan pastikan Low Oil Pressure pada posisi ON dan tombol emergency pada tombol OFF
11. Atur Swieth pengatur putaran (load limit) pada posisi 2.untuk memastikan start steam turbin pada putaran rendah

C. Diesel Genset

Diesel genset diperlukan pada saat start awal proses dan juga pada saat tenaga yang dihasilkan turbin tidak mencukupi untuk proses pengolahan. Pada saat tenaga yang dihasilkan turbin berkurang, maka genset diparalelkan dengan turbin. Genset juga diperlukan untuk menggantikan peran turbin pada saat pabrik tidak mengolah. Pabrik Kelapa Sawit PT. Tasik Raja memiliki 2 *Diesel Genset* dengan spesifikasi sebagai berikut

a) Spesifikasi *Diesel genset*

Uraian Pembangkit		Kondisi
Genset		Beroperasi dengan baik
Merk	TRAKNUS	
Serial No	PG13053102	
Kva base rate	500 Kva	
Kw base rate	400 Kw	
Frequency	50 Hz	
Speed	1500 rpm	
Volts	60 volt	
Phase	3	
Amp base rate	2.2 A	
PF	0,8	

Tabel 2.6. Spesifikasi Diesel genset

Cara Pengoperasian

Sebelum operasi.

1. Periksa catatan problem pada process sebelumnya.
2. Pastikan level oil menggunakan oil level stick pada posisi normal (level)
3. Pastikan Oil filter, Fuel filter dan Air filter masih layak digunakan, hour meter penggantian dan fabrikasi genset
4. Periksa air pendingin di dalam tanki radiator, tambahkan bila diperlukan

5. Periksa kekencangan v-belt engine C ganti sesuai rekomendasi
6. Periksa cable battery terpasang dengan benar dan pastikan level air battery normal
7. Periksa ketersediaan bahan bakar cukup

Pengoperasian

1. Buka valve bahan bakar dan tanki penampung ke genser
2. ON kan engine tanpa beban selama maksimal 10 menit untuk pemanasan
3. Setting voltage pada 400V dan Frekwensi pada 50 Hz pada 1500 Rpm
4. Periksa getaran dan bunys/suara apakah ada kelaman atau tidak
5. Bila sudah normal diesel genset dapat dilakukan sinkron dengan generator yang lain
6. Pada saat sinkron, lakukan penyetelan beban untuk memastikan pembagian beban secara proporsi oleh semua generator yang beroperasi. Didalam keadaan dimana synchron ber dilakukan, diesel generator mengambil semua beban listrik, kemudian beban listrik da secara perlahan bertahap dan serentak
7. Selama operasi pastikan voltage dan frekuensi dalam batas normal
8. Adjust beban untuk penyesuaian pembagian beban secara proporsi dengan generator lain yang sedang beroperasi
9. Periksa temperature radiator dan tekanan minyak pelumas selama operasional
10. Tidak diperkenankan mencabut kabel batere yang sedang beroperasi
11. Catat penunjukan pengukuran diesel genset dan beban setiap jam sesuai Power Plant Logsheets

Stop operasi normal

- 1) Setting kw, ap, Hz, dan turunkan sampai mesin tanpa beban
- 2) Setting emergency stop dan netral switch pada posisi OFF

- 3) Adjust rpm mesin sampai dengan 1300 rpm (45 Hz) selama 2 menit untuk memberikan pelumasan pada bagian mesin
- 4) Stop mesin (kunci start pada posisi OFF)
- 5) Tutup valve pada ruang bakar ke mesin. Catat ketinggian level air bakar di Diesel Tank untuk mengetahui pemakaian bahan bakar
- 6) Bersihkan areal dan catat kerusakan di logsheet.

D. Back Preassur Valve

BPV (*Back Preassur Valve*) berfungsi untuk menyimpan dan mendistribusikan uap turbine dan boiler dengan tekanan rendah ke proses pengolahan diantaranya pada stasiun perebusan, kempa, *clarification*, kernel, *storage*, dan *fat pit*. Tekanan *steam* pada *BPV* adalah 3 bar. Terdapat *safety valve* yang akan bekerja otomatis sebagai pengaman ketika tekanan melebihi kapasitas. Pabrik Kelapa Sawit PT. Tasik Raja memiliki 1 BVP spesifikasi sebagai berikut

Produksi	PT. Erakarya Jatavumas
No. Pabrik	0M/71/91
Tahun	1991
Tekanan Kerja	3 kg/cm ²
Tekanan Uji	6 kg/cm ²

Tabel 2.7. Spesifikasi *Back Preassur Valve*

a) Cara Pengoperasian

Sebelum operasi.

1. Periksa catatan problem pada process sebelumnya
2. Periksa valve-valve berfungsi dengan baik dengan membuka dan menutupnya
3. Periksa semua trap bersihkan strainer
4. Pastikan tidak ada baut-baut yang longgar

5. Jika steam telah tersedia, buka inlet steam melalui bypass valve make up steam kira-kira maksimal 1/2 putaran
6. Buka atmosfer/exhaust valve dan drain valve untuk mengeluarkan air condensate didalam BPV
7. Setengah jam sebelum pabrik mulai beroperasi, buka penuh steam inlet, tutup drain valve BVP
8. Tutup semua bypass sicam trap valve dan buka main valve team trap
9. Angkat tuas safety valve untuk memastikan tuas tidak sangkut
10. Laksanakan test safety valve, untuk melakukan hal ini seorang operator harus berdiri didekat safety valve dan seorang lagi melihat tekanan kerja untuk memastikan steam valve dapat memastikan steam dapat bekerja sesuai setting yang di inginkan
11. Buka seluruh valve ke stasiun pengolahan untuk melakukan pemanasan pipa – pipa dan tanki – tanki .

Pengoperasian

1. Setelah turbin heroperasi, tutup sitem bypass valve make up steam
2. ON kan panel make up steam, atur posisi auto
3. Pastikan modulating valve berfungsi dengan baik
4. Selama operasi tekanan BPV tetap di jaga pada 2,9 – 3 Barg
5. Jika disediakan Surplus valve, Pastikan surplus valve bekerja sebelum safety valve bekerja

Stop Operasi normal

1. Pastikan turbin sudah berhenti beroperasi dan Main stop valve Boiler sudah di tutup
2. Buka atmosfer/exhaust valve, hingga steam kosong di BPV
3. Bersihkan areal dan catat problem kerusakan di logsheet

E. Main Switch Board

Panel kontrol utama adalah alat penyatu dan pendistribusi energi listrik yang dihasilkan oleh generator diatur dalam panel dan energi listrik yang dibutuhkan oleh mesin di distribusikan dari panel kontrol tersebut.

1) Synchronizing

Salah satu aspek yang terpenting dari panel kontrol utama adalah bagaimana *synrining/desynchorize* alternator dari dan kepanel.

2) Condition

Berikut adalah kondisi yang praktis yang harus dijumpai sebelum *synchronize* dan alternator berlangsung.

- *Voltase* dari alternator dan panel kontrol utama harus sama, jika tidak sama, *voltase* dari alternator harus disetel sampai sama dengan panel kontrol utama.
- Frekuensi dari alternator harus sama dengan panel kontrol utama. Jika tidak frekuensi dari alternator harus disetel dengan menambah atau mengurangi putaran dari penggerak. Seperti turbin uap dan mesin diesel.

3) Synchronizing

- Bila kondisi di atas sudah dijumpai, tekan tombol *synchronoscope* dan atur diesel yang mau di *synchronizing*.
- Tekan tombol *charge* untuk melakukan *synchronizing* secara otomatis.
- Atur penunjuk berada pada posisi vertikal, otomatis akan *tersynchronizing* dengan tanda terbaginya beban antara turbin dan *genset*, kemudian atur beban listrik dialihkan ke seluruh turbin dan *genset* menuju beban nol.
- Setelah beban nol pada *genset*, matikan *genset* dari turbin dengan mengambil alih ke seluruh beban.

4) *Safety*

- Periksa dan pastikan lampu-lampu pada panel kontrol utama bekerja dengan baik.
- Periksa dan pastikan semua ukuran pembaca bekerja dengan baik hal ini termasuk pembacaan *volt, ampere, kilowatt, power factor*, dan pembacaan KWH.
- Keamanan dari panel kontrol utama harus diperhatikan sepanjang waktu juga selama beroperasi atau sejak dihentikan untuk perbaikan.
- ACB harus diservis secara bertahap untuk memastikan bahwa peralatan tersebut dapat bekerja dengan baik.
- Periksa dan pastikan panel *synchronizing* bekerja dengan baik.

F. Diesel Oil Storage Tank

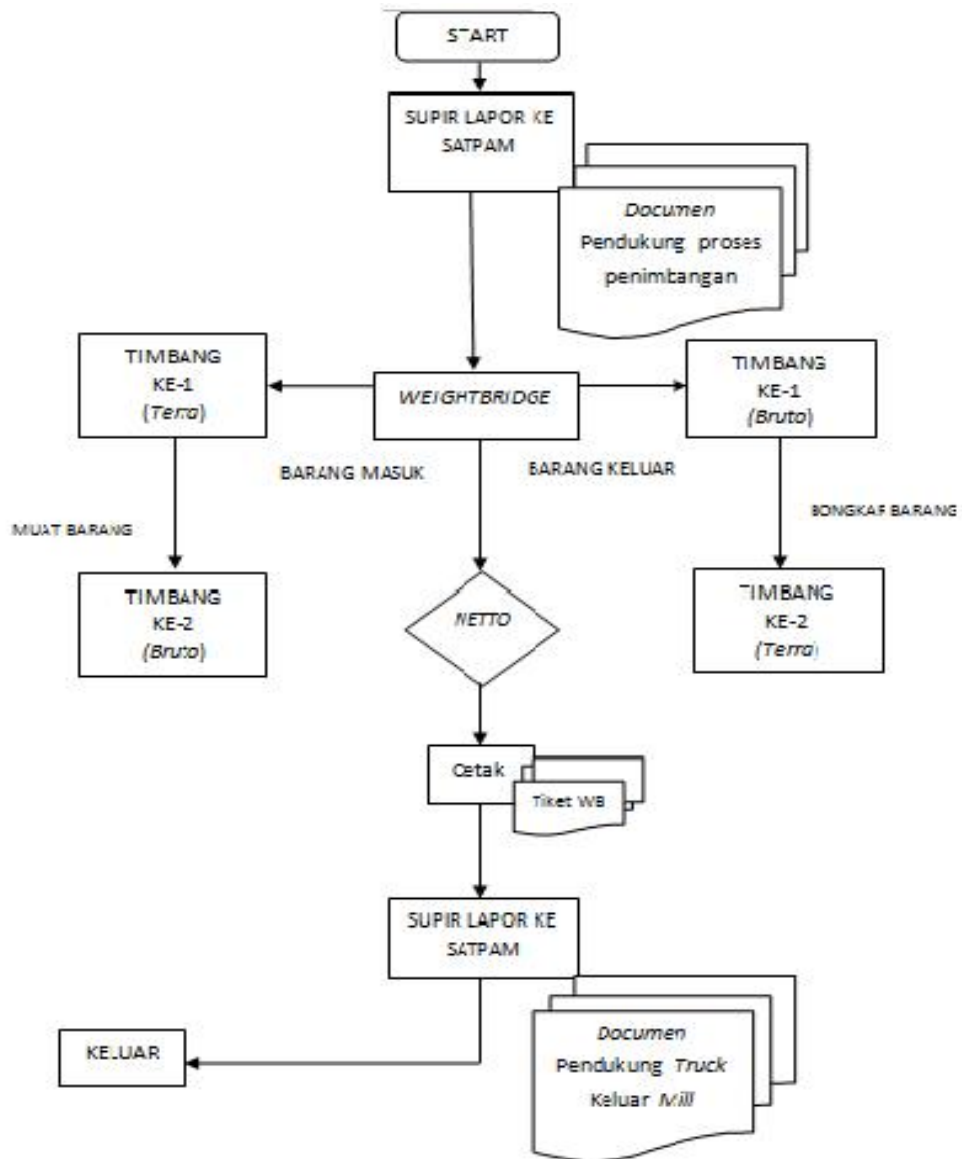
Tangki ini berfungsi untuk menyimpan bahan bakar diesel untuk cukup satu hari pemakaian.

G. Power Factor Correction Board

Hal ini untuk meningkatkan *factor* daya dari sistem listrik di pabrik sawit. Pabrik sawit yang mempunyai *factor* daya di bawah 0,90 harus memasang *capsity bank factor* daya. Untuk itu *factor* daya yang diharapkan setelah koreksi yaitu 0,9-0,95.

BAB III
STASIUN PENERIMAAN (FRUIT RECEPTION STATION)

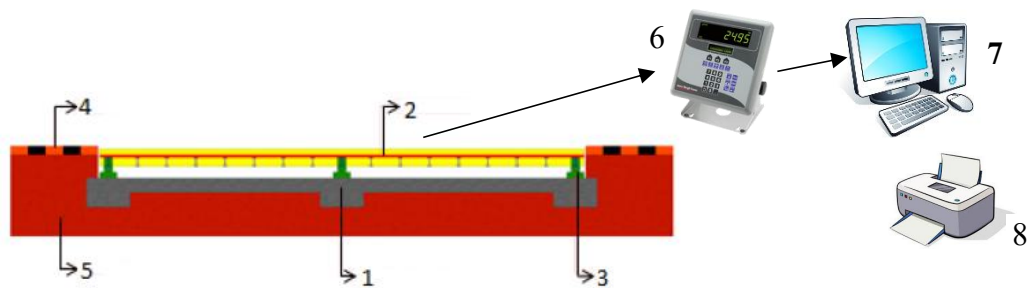
3.1 Tahapan Proses Di Stasiun Penerimaan



Gambar 3. 1. Tahapan Proses Di Stasiun Penerimaan

Tahapan proses di stasiun penerimaan dimulai dari kedatangan truk pengangkut TBS dari kebun kemudian supir truk melaporkan surat pengantar TBS dari beberapa kebun, setelah melaporkan kemudian truk pengangkut TBS masuk ke jembatan timbang untuk mengetahui berat TBS yang di angkut. Jembatan timbang merupakan alat yang sangat vital dalam sebuah Pabrik Kelapa Sawit yang menjadi bagian terdepan dimana didapat data kuantitas masuknya *raw material* dan keluarnya produk yang dihasilkan. Timbangan berfungsi untuk mengetahui berat bahan baku yang masuk ke pabrik yaitu dengan menghitung *bruto*, *tarra*, dan *netto* dari TBS dan yang keluar dari pabrik.

3.2 Gambarkan Timbangan TBS (Tandan Buah Segar)



(Gambar 3. 11 Timbangan TBS)

3.3 Bagian-Bagian Timbangan Dan Spesifikasinya

a) Bagian-Bagian Timbangan

1. Pondasi Jembatan Timbang
2. Platform
3. Loadcell
4. Landasan awal
5. Tanah
6. Avery Weigh Tronix
7. Komputer
8. Printer

b) Spesifikasi Jembatan Timbang

Pabrik Kelapa Sawit Tasik Raja memiliki 2 (dua) jembatan timbang dengan tipe pitles yang memiliki kapasitas masing-masing jembatan 50 ton.

1. *Computer system*

Computer system meliputi CPU, *monitor*, *keyboard* mouse, *software* yaitu program computer yang dapat mencetak *form* yang berisi berat, waktu, tanggal, No. kendaraan, supplier, foto atau gambar kendaraan dan lain sebagainya.

2. *Platform*

Ukuran *platform* (lantai jembatan timbang)

- a. Panjang 12000 mm
- b. Lebar 3000 mm
- c. Tebal plat 12 mm

3. *Load cell*

Merk	Avery Weight-Tonix
Type	J311-12X3M
Capacity	50000 kg
Max per axle	15000 kg
Serial no/year	AMT-171/k/2011
Made/Dist. By	PT. MUGI

Tabel 3.1. Spesifikasi *load cell*

3.4 Fungsi Dari Bagian-Bagian Timbangan

- 1. Pondasi jembatan timbang adalah dasar dari konstruksi bangunan dan jembatan yang biasanya terbuat dari tiang pancang dan cor beton.
- 2. *Platform* adalah alas atau lantai dari jembatan timbang yang digunakan sebagai tempat kendaraan yang akan ditimbang.

3. Konstruksi jembatan timbang adalah kerangka dari timbangan yang mampu menopang beban berat.
4. Loadcell (sensor timbangan) adalah satu dari bagian part timbang yang berfungsi sebagai besaran tekanan dan besaran tegangan listrik, letaknya diantara pondasi dan konstruksi jembatan timbang.
5. Avery Weigh Tronix adalah alat yang digunakan untuk menunjukkan angka timbangan secara digital dari setiap penimbangan dan mengetahui jumlah berat dari barang yang di bawa oleh truck tersebut.
6. Komputer berfungsi untuk mendata hasil berat kendaraan dan isi nya.
7. Printer berfungsi untuk mencetak data yang berada dalam komputer untuk di berikan kepada supir truck sebagai bukti bahwa yang di bawa sama dengan yang di catatan.

3.5 Alur (Cara) Menimbang TBS)

1. *Truck* melapor ke pos satpam dengan membawa surat pengantar TBS (TBS kebun keluar) atau surat izin muat (TBS kebun sendiri) dicatat oleh satpam ke dalam buku catatan harian satpam. Kemudian truck menuju ke timbangan.
2. Pastikan posisi *truck* berada di tengah *platform* dan kendaraan dalam keadaan mati.
3. Supir menyerahkan surat pengantar TBS atau surat izin muat ke karyawan timbangan .
4. Karyawan timbangan melakukan pendaftaran ke komputer sesuai surat pengantar (tanggal, *supplier*, nomor kendaraan, total janjangan, divisi, dan tahun tanam).
5. Setelah data lengkap, pastikan sopir tidak berada di *platform* dan berat sudah tampak stabil di tengah indikator tekan “*enter*” sehingga berat *bruto* sudah terdata di progam *weightbridge*, lalu simpan data. Untuk kebun luar, karyawan timbangan mencatat data-data TBS ke dalam form sortasi yang kemudian diserahkan kepada petugas sortasi.

6. Setelah TBS di bongkar dan di sortasi, *Truck* kembali ke timbangan untuk penimbangan berat kendaraan (*terra*).
7. Karyawan timbangan.
8. Karyawan timbangan memastikan supir tidak berada di dalam *platform*, apabila berat sudah terbaca stabil di *weight indicator*, lalu tekan “*enter*” sebagai berat tara. Kemudian simpan data print tiket *weightbridge*.
9. Setelah karyawan timbangan menanda tangani dan menstempel tiket *weightbridge*, kemudian tiket *weightbridge* lembar ke-3 diberikan kepada supir untuk diserahkan ke supplier.
10. *Truck* keluar dari timbangan.

3.6 Cara Mengetahui Ketelitian Timbangan TBS

Yaitu dengan cara mencocokkan antara hasil yang di dapat di komputer dengan alat *Avery Weigh Tronix* apabila hasilnya sama maka cara tersebut dapat digunakan untuk mengetahui ketelitiannya dan apabila hasilnya tidak sama maka harus di lakukan *ZERO* (perhitungan kembali).

3.7 Proses Sortasi TBS

Adapun proses sortasi TBS dilakukan dengan beberapa perlakuan diantaranya dari ;

- a) Dari Kebun Sendiri
 1. Contoh di ambil secara acak dari setiap *estate* (minimal 1 divisi mewakili 1 *estate* jika pabrik menerima TBS kebun sendiri hanya 1 *estate* maka sampel diambil minimal 4 *truck*).
 2. Sampel acak divisi dan trip di tentukan oleh asisten QC/Laboratorium asisten piket sortasi setiap pagi sebelum TBS masuk ke pabrik dengan mengisi dan menanda tangani pelaksanaan *cross check*.
 3. Unit *sampling* yang digunakan adalah minimal 250 jangjang yang di ambil acak pada bagian depan atau tengah dan belakang *truck*.

4. Sortasi dilakukan di areal terpisah dari tumpukan TBS yang lainnya.
5. Untuk pengukuran berondolan, menggunakan drum bekas berukuran 60 liter dan di kalibrasi.
6. Untuk divisi yang tidak terkena sortasi pada hari itu, dipantau juga keadaannya secara visual.

b) Dari Buah Kebun Petani/Masyarakat

1. Semua *truck* TBS luar yang diterima dilakukan sortasi.
2. *Sample grading* minimal sebanyak 250 janjang secara acak pada bagian *truck*.
3. Dilakukan pengamatan secara visual terhadap setiap *truck* TBS yang di bongkar.
4. TBS yang diterima adalah TBS yang matang dan segar.
5. Buah mentah, buah busuk, buah abnormal, berondolan busuk, *mesocarps* (daging buah) pucat, sampah, dan janjangan kosong ditolak/dikembalikan.
6. Untuk buah *unsatisfactory* (buah kurang matang, tangkai panjang, dan buah dura) diterima dengan melakukan pengurangan 10% dari berat buah tersebut.
7. Pastikan janjangan yang di kembalikan tidak bercampur dengan TBS dari *truck* lain.

3.8 Kriteria Fraksi Buah

- a. Buah Mentah (*Unripe Bunch*) Tidak ada yang membrondol alami.
- b. Buah kurang matang (*under ripe*)
 - BJR \geq 10 kg Kurang dari 10 butir brondolan lepas alami.
 - BJR \leq 10 kg Kurang dari 5 butir brondolan lepas alami.
- c. Buah matang (*ripe*) Brondolan lepas alami lebih dari standar TBS kurang matang sampai berondolan lepas mencapai standar terlalu matang.

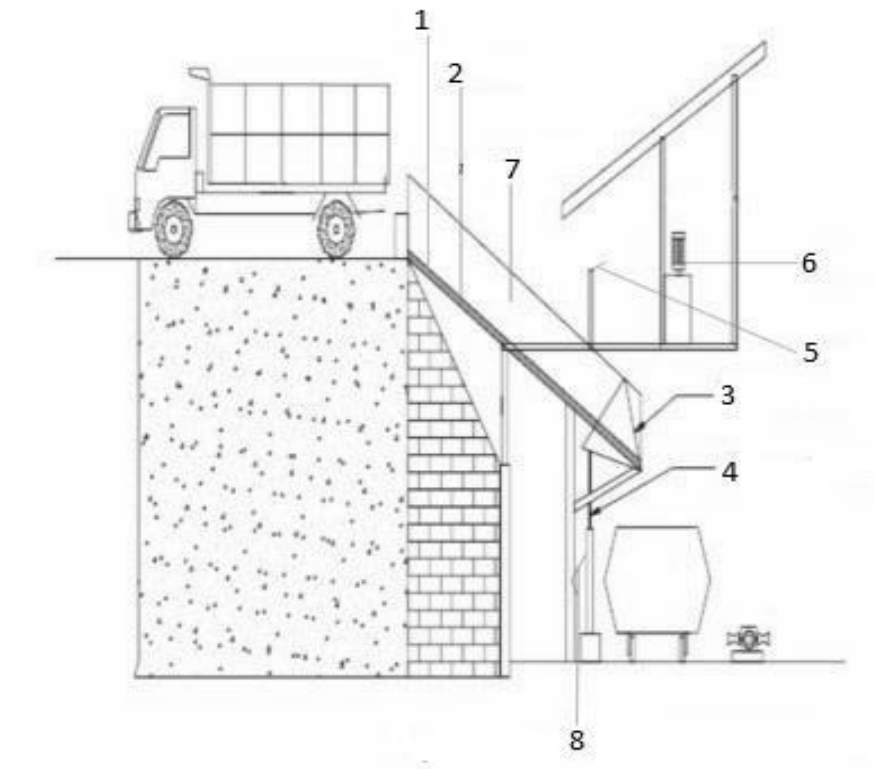
- d. Buah terlalu matang (*over ripe*) Lebih dari 90% brondolan pada permukaan (lapisan terluar) telah lepas sampai mencapai standar tandan kosong.
- e. Tandan kosong (*Empty Bunch*) Brondolan tersisa kurang dari 10% sampai semua brondolan lepas dari *socket* (tidak ada sisa brondolan di janjangan).
- f. Buah busuk (*Rotten Bunch*) Lebih dari separuh tandan busuk dan lembek.
- g. Buah tidak normal (*Abnormal Bunch*)
 - Lebih dari 50% total brondolan dipermukaan *partenocarpic*.
 - Buah *hard bunch* ditandai dengan beberapa brondolan berwarna hitam kusam, pecah-pecah dan sulit memberondol sedangkan bagian brondolan lainnya dapat terlepas.

3.9 Peralatan Di *Loading Ramp*

Loading ramp merupakan rangkaian proses awal dari pengolahan kelapa sawit sebelum memasuki proses selanjutnya. Fungsi dari *loading ramp* yaitu sebagai tempat penampungan sementara TBS (Tandan Buah Segar) dan juga mengurangi kadar kotoran yang terbawa TBS dari kebun sebelum dimasukkan kedalam lori buah (*fruit cages*).

TBS di *loading ramp* tidak boleh ditahan atau ditampung terlalu lama karena TBS yang sudah luka atau terlalu masak dari kebun akan mengalami proses kenaikan ALB (Asam Lemak Bebas). Untuk itu perlu diterapkan prinsip FIFO (*First In First Out*) dalam pendistribusian TBS ke lori-lori. Prinsip FIFO merupakan suatu sistem yang mempunyai maksud segala sesuatu yang diterima terlebih dahulu harus dikeluarkan paling awal.

3.9.1 Gambarkan *Loading Ramp*



Gambar 3.2. *Loading Ramp*

3.9.2 Bagian – bagian dari *loading ramp*

1. Lantai *loading ramp*
2. Kisi – kisi *loading ramp*
3. Pintu *loading ramp*
4. *Hydraulic Control system*
5. *Handle* pengontrol buka-tutup pintu *loading ramp*
6. *Cylinder Hydraulic*
7. *Fruit Hopper*
8. Pipa pipa dan selang *Hydraulic*

3.9.3 Spesifikasi *Loading Ramp*

Pabrik Kelapa Sawit PT Tasik Raja memiliki 2 (dua) jenis *loading ramp* yang dibedakan berdasarkan sistem cara memasukkan TBS kedalam lori yaitu secara langsung dan kedua menggunakan conveyor, adapun spesifikasinya adalah sebagai berikut

1. *Loading ramp* dengan sistem TBS langsung ke lori

Loading ramp pada sistem ini bekerja dengan cara buka tutup pintu hidrolik dan menuangkan langsung kedalam lori kemudian diangkat menggunakan *hoisting crane* untuk dipindahkan ke *rail track* untuk kemudian dimasukkan menuju sterilizer (*loading ramp 1 & 2*) dan adapula menggunakan *transfer carriage* sebagai penghubung ke *rail track* berikutnya (*loading ramp 3*). Berikut adalah spesifikasinya sebagai berikut

- a. Kapasitas 160 ton
- b. Panjang 24 m
- c. Lebar 5 m
- d. Jumlah pintu 16 unit
- e. Kapasitas/pintu 10 ton / pintu
- g. Sudut kemiringan 27°
- h. Celah kisi-kisi ramp 10 mm

2. *Loading ramp* dengan menggunakan *scraper conveyor*

Loading ramp yang menggunakan *scraper conveyor* memiliki kelebihan yaitu TBS lebih bersih karena kotorannya tersaring melalui kisi – kisi yang terdapat pada alur *scraper conveyor* kemudian TBS akan dikeluarkan masuk kedalam lori melalui sebuah talang yang telah dialurkan oleh conveyor (*loading ramp 4 & 5*). Adapun spesifikasinya adalah sebagai berikut

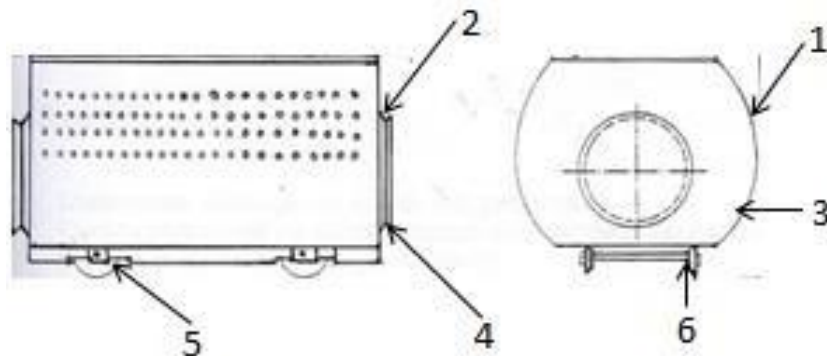
- a. Kapasitas 100 ton
- b. Panjang 12 m
- c. Lebar 5 m
- d. Jumlah pintu 8 unit
- e. Kapasitas/pintu 12,5 ton / pintu
- g. Sudut kemiringan 27°
- h. Celah kisi-kisi ramp 10 mm

Spesifikasi Penggerak

Nama Alat	HP	AMP	RPM
Pintu Ramp No.1	7	8	1500
Pintu Ramp No.2	7	8	1500
Pintu Ramp No.3	10	14	1450
Pintu Ramp No.4	10	14	1450
Pintu Ramp No.5	7	8	1500
Pintu Ramp No.6	10	14	1450
Pintu Ramp No.7	10	14	1450
Pintu Ramp No.8	10	14	1450

Tabel 3.2. Spesifikasi Penggerak

3.9.4 Gambarkan Lori TBS



Gambar 3.3. Lori TBS

Lori merupakan bogie yang dilengkapi wadah yang digunakan untuk menampung TBS dan brondolan. Lori memegang peranan penting terhadap sirkulasi TBS dari *loading ramp* ke *sterilizer* hingga ke penuangan untuk dimasukkan ke *threshing*.

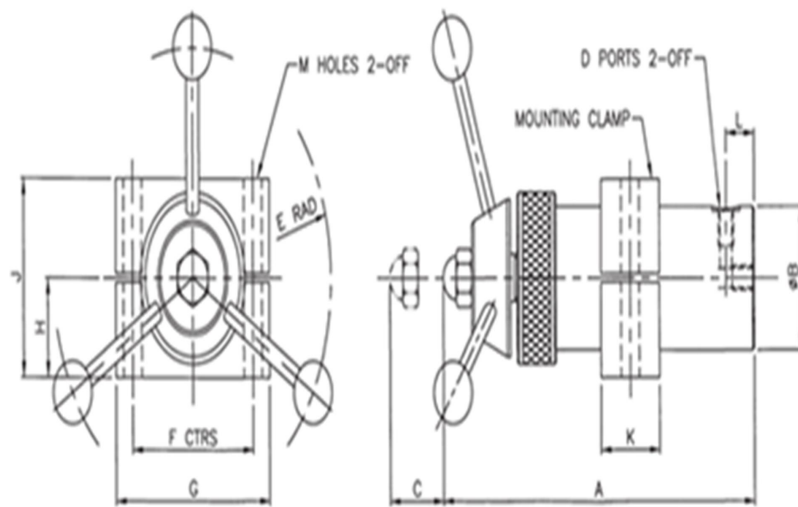
a) Bagian-bagian lori TBS (*fruit cages*)

1. Dinding lori dinding lori yaitu wadah yang digunakan untuk menampung TBS dan brondolan.
2. Lubang perforasi berfungsi untuk mempercepat sirkulasi steam didalam lori sehingga penetrasi steam terhadap buah lebih cepat dan berfungsi juga untuk mempercepat aliran condensate turun kebawah sterilizer.
3. *Disc plat* yaitu bagian sisi lebar dari lori yang digunakan sebagai tempat rim dan penggandeng lori dengan lori yang lainnya.
4. Rim berfungsi untuk tempat mengaitkan rantai *hoisting crane* dan pengait untuk menggandeng lori dengan lori yang lainnya.
5. Roda dan poros roda lori
6. Bantalan poros roda berfungsi sebagai penopang as roda pada bagian bawah lori

b) Spesifikasi lori TBS (*fruit cages*)

1. Kapasitas 4 ton / unit
2. Ukuran
 - a. Panjang 3200 mm
 - b. Lebar 2000 mm
 - c. Tinggi 2000 mm
 - d. Lubang perforasi 0,5 inc
 - e. Tebal plat 6 mm
 - f. Diammeter roda 200 mm

3.9.5 Gambarkan *Capstand* (Penarik Lori)



Gambar 3.4. *Capstand* (Penarikan Lori)

Capstand digunakan untuk menarik lori-lori TBS menggunakan *nylon rope* yang dipasangkan dengan *bollard* (pembelok) melalui putaran *gear box* dan putaran *electromotor*.

A. Bagian-bagian *capstand*

1. *Bollard* (pembelok) adalah alat yang berfungsi sebagai pembelok antara tali pada lori dengan tali yang ditarik oleh *capstand*.
2. *Nylon rope* adalah tali berjenis nilon yang digunakan untuk menarik lori TBS.
3. *Electromotor* berfungsi sebagai penggerak *capstand* melalui rangkaian *gear box*.
4. *Control panel* (panel kendali) berfungsi untuk menggerakkan *capstand* dengan cara menghubungkan dan memutus arus listrik yang dikonsumsi oleh *electromotor* menggunakan tombol panel.

Spesifikasi *Capstand*

1. Kapasitas 32 ton (8 lori berisi TBS).
2. *Electromotor*

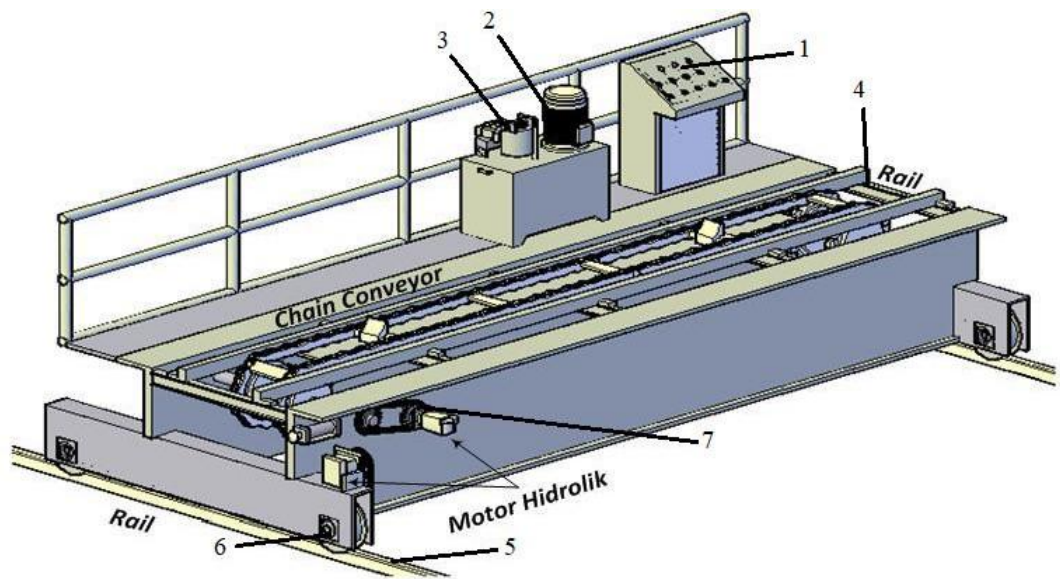
Tabel 3.3. Spesifikasi *electromotor capstand*

Elektromotor	Merk	Teco elec
	Kw	1600
	Hz	50
	Rpm	1450
	V	380
Jumlah	7 Buah	

3. *Nylon rope (tali capstand)*

- a. Jenis Nylon Rope
- b. Ukuran tali untuk lori kosong 1,5 inc
- c. Ukuran tali untuk lori berisi TBS 2,5 inc
- d. Panjang tali 100 m

3.9.6 Gambar *Transfer Carriage*



Gambar 3.6. *Transfer Carriage*

Transfer carriage berfungsi untuk mendistribusikan / memindahkan lori-lori TBS dari *rail track loading ramp* menuju *rail track* rebusan yang ditunjukkan.

A. Bagian-bagian *transfer carriage*

1. *Control panel*
2. *Electromotor*
3. *Hydraulic system*
4. *Rail track* lori
5. *Rail transfer*
6. Roda *transfer*
7. Pengunci *rail track* lori

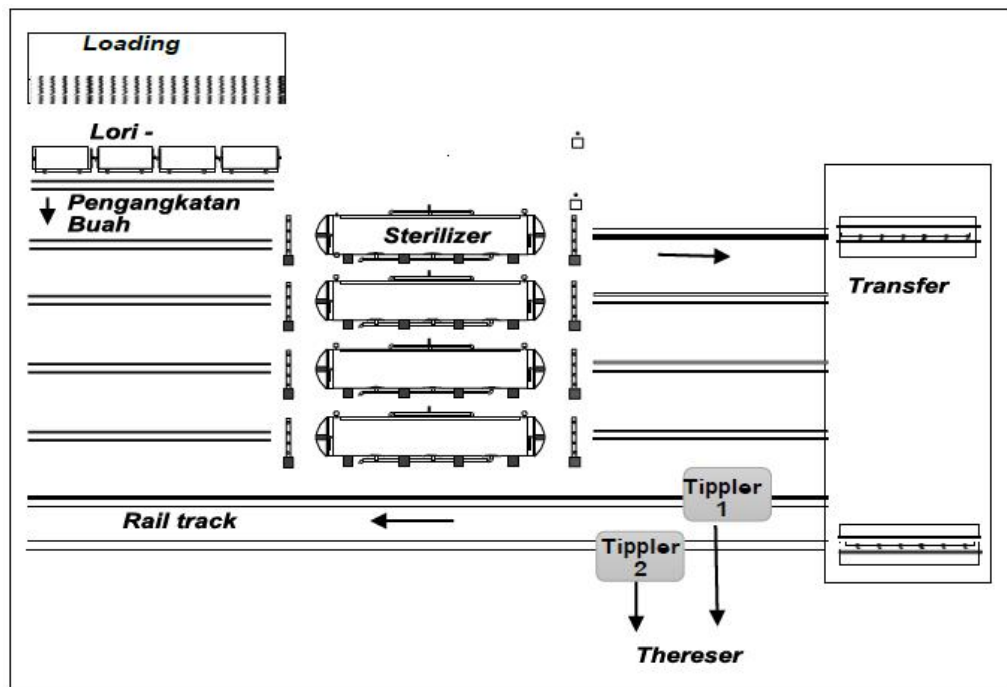
B. Spesifikasi *transfer carriage*

Pabrik Kelapa Sawit PT. Tasik Raja mempunyai 2 unit *transfer carriage* dengan kapasitas masing-masing 4 lori TBS/unit sekali pindah

Tabel 3.4. Spesifikasi *electromotortransfer carriage*

Merk	TECO 3 PHASE INDUCTION MOTOR
Power	5,5 HP
Rpm	1445 r/min
Voltage	380 V
Ampere	12,2 A

3.9.7 Gambarkan *Tracklier*



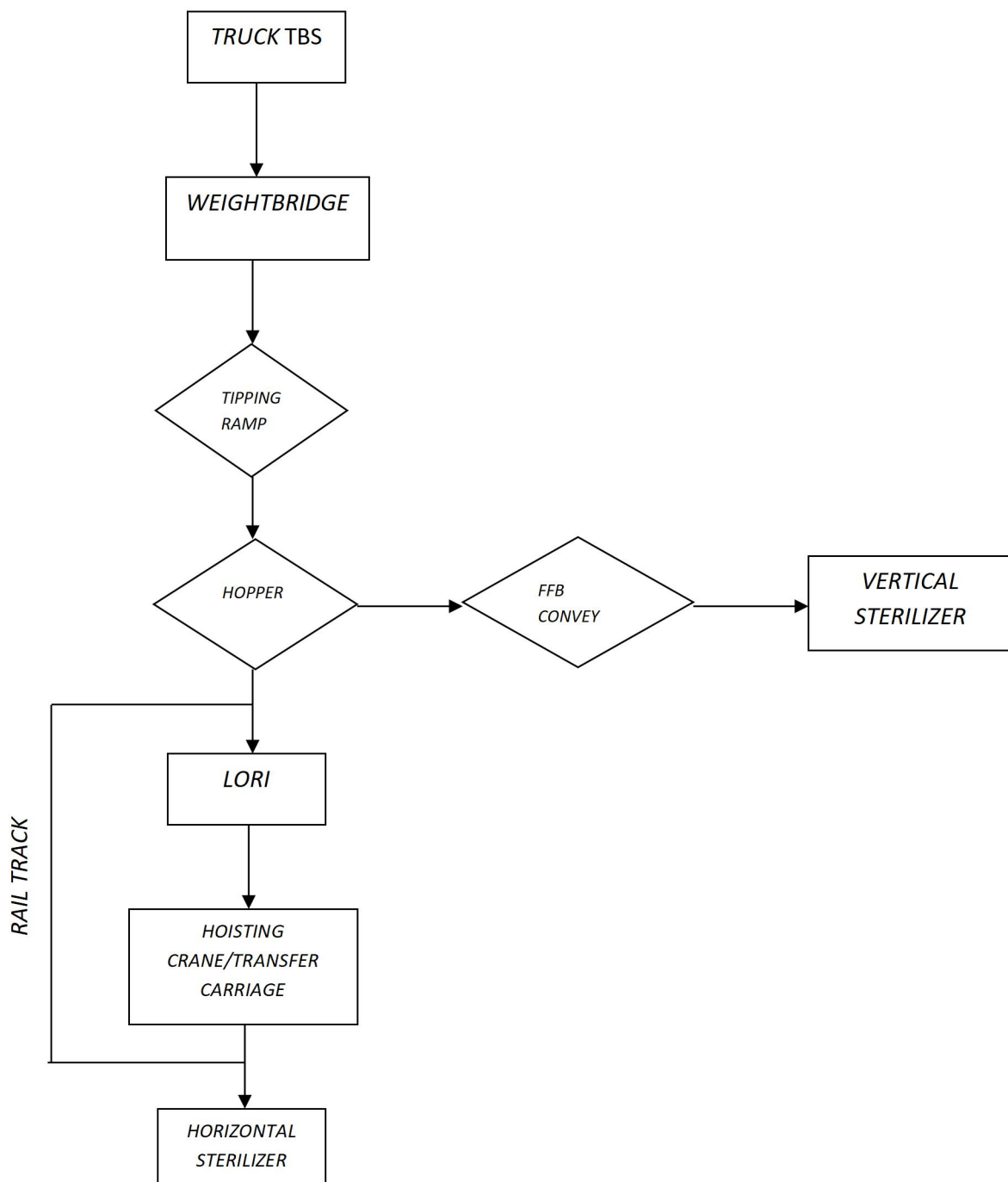
Gambar 3.6. *Tracklier*

Rail track berfungsi sebagai jalur yang akan dilewati oleh lori buah. Jalur ini harus dalam keadaan bersih, baik dari minyak buah yang terjatuh maupun tanah karena hal ini dapat menyebabkan lori buah tergelincir dari railnya atau menjadi berat saat ditarik dengan *capstand*.

Spesifikasi *rail track* adalah sebagai berikut

1. Panjang per satuan *rail track* 100 m
2. Lebar *rail track* 70 cm
3. Panjang *rail track*
 - a. Dari *transfer carriage 1* ke *sterilizer* 30 m
 - b. *Rail track sterilizer* 21 m
 - c. Dari *transfer carriage 1* ke *tippler1* 30 m
 - d. Dari *transfer carriage 1* ke *tippler2* 31 m
4. Jumlah *rail track* 6 jalur

3.9.8 Alur Proses Pengisian *Lori*



Gambar 3.7. Alur Pengisian *Lori*

1. *Truck* TBS merupakan alat angkut TBS dari kebun menuju ke pabrik untuk di proses.
2. *Weighbridge* merupakan jembatan yang telah dilengkapi dengan sensor *loadcell* untuk membaca berat dari media yang akan ditimbang.
3. *Hopper* merupakan wadah atau bejana yang berbentuk kerucut yang diisi dari atas dan lubang pengeluaran dibagian bawah.
4. *Ffb conveyor* merupakan suatu sistem mekanik yang mempunyai fungsi memindahkan barang dari satu tempat ketempat yang lain.
5. *Vertical sterilizer* adalah sebuah alat rebusan berbentuk silender yang di pasang *vertical*. *Vertical sterilizer* ada yang berpintu satu dan ada yang berpintu dua.
6. *Lori* merupakan salah satu alat angkut yang dapat digunakan untuk membantu kegiatan pemindahan seperti kelapa sawit, tanah, batu bara, dan lain-lain.
7. *Hoisting crane/transfer carriage* merupakan salah satu jenis pesawat angkat yang banyak dipakai sebagai alat pengangkat dan pengangkut pada daerah-daerah industri, pabrik, maupun bengkel.
8. *Horizontal sterilizer* merupakan sebuah alat rebusan berbentuk silender yang dipasang mendatar, ditumpu sesuai panjangnya. *Horizontal sterilizer* ada yang berpintu satu dan ada yang berpintu dua.

3.9.9 Problematika Di Stasiun Penerimaan Dan Cara Mengatasinya

1. Waktu tunggu mobil masuk ke pabrik untuk melakukan pembongkaran TBS yang terlalu lama.
2. Jalan truk pengangkut TBS menuju ke loading ramp banyak yg berlubang sehingga menyebabkan TBS berjatuhan dan waktu perjalanan yang lebih lama serta perlu kehati-hatian.
3. Banyaknya TBS yang terlambat masuk ke proses pengolahan karena pabrik berhenti operasi sebab terjadi kerusakan dan perbaikan pada alat-alat pabrik, sehingga TBS menjadi rusak.

4. Jika hujan terlalu lama terjadi genangan air di pelataran loading ramp.
5. Pada saat pintu loading ramp dibuka sering terjadi ketidak lancaran TBS ketika melewati pintu loading ramp, hal ini karena ukuran TBS yang terlalu besar perbedaannya.
6. Pengisian TBS ke dalam lori sering menyebabkan tumpahan sehingga brondolan berserakan dan terdapat beberapa tandan yang terlempar keluar, hal ini menyebabkan waktu dan tenaga tambahan untuk membersihkannya.
7. Sering terjadi lori yang anjlok ketika akan berpindah jalur rel dan pada saat pengangkatan oleh hoisting crane.

Cara mengatasinya

1. Membuat perencanaan yang lebih baik terhadap kelancaran truk masuk ke pabrik untuk melakukan pembongkaran TBS.
2. Melakukan perbaikan jalan menuju ke loading ramp.
3. Perawatan alat-alat pabrik yang lebih intensif.
4. Membuat drainase yang baik pada pelataran loading ramp.
5. Pengelompokan TBS berdasarkan ukuran rata-ratanya.
6. Perlunya pengaturan dan kecermatan yang lebih baik terhadap TBS yang akan di masukan kedalam lori.
7. Ketelitian yang lebih baik lagi pada saat menarik lori dan memindahkan ke transfer carriage.
8. Pengisian lori dilakukan secara optimal sesuai kapasitas.
9. Dudukan lori harus tepat diatas rail agar tidak terpeleset dan jatuh
10. Gandengan lori harus baik dan benar agar berfungsi semestinya

BAB IV

STASIUN PEREBUSAN (STERILIZER STATION)

4.1 STASIUN REBUSAN (*STERILIZER STATION*)

Sterilizer adalah alat yang digunakan dalam proses perebusan TBS dengan menggunakan panas dari *steam* yang bertekanan secara konveksi dan konduksi. Baik buruknya mutu dan jumlah hasil oleh suatu PKS, terutama ditentukan oleh keberhasilan rebusan. Steam yang digunakan adalah *saturated steam* dengan tekanan 2,8 – 3,0 kg/cm² dengan temperatur 120 – 140 °C yang diinjeksi dari Back Pressure Vessel (BPV). Proses ini sangat penting karena akan berpengaruh pada proses-proses selanjutnya. Yang digunakan pada PT. Tasik Raja POM (*Pam Oil Mil*) adalah *type horizontal sterilizer*.

4.2 Tujuan Proses Perebusan

Adapun tujuan dari perebusan adalah sebagai berikut

1. Menonaktifkan enzim-enzim lipase yang dapat mempercepat laju kenaikan Asam Lemak Bebas (ALB).
2. Melunakkan brondolan untuk memudahkan pelepasan daging buah dari nut pada proses *digester*.
3. Memudahkan proses pemisahan molekul minyak dari daging buah (proses *pressing*).
4. Mengurangi kadar air dari dalam buah.
5. Mengurangi kadar air dari dalam nut sehingga memudahkan proses pemisahan cangkang dan kernel (proses pemecahan *nut*).
6. Untuk suplai bagi ketersediaan buah terebus (*cooking fruit bunch = CFB*). *CFB (Cooking Fruit Bunch)* atau ketersediaan buah terebus yang menjadi kapasitas stasiun rebusan (ton/jam) yang dapat mempengaruhi kapasitas stasiun berikutnya.

Rumus untuk perhitungan Kapasitas olah pabrik

Kapasitas olah pabrik = $\frac{\text{Jumlah Rebusan} \times \text{Jumlah lori} \times \text{kapasitas lori}}{\text{lori}}$
--

Contoh

PKS Tasik Raja memiliki 4 sterilizer dengan kapasitas lori 3.800 kg ton/unit, jika 1 sterilizer memuat 8 buah lori dan siklus waktu perbusannya 89 menit maka berapa Kapasitas olah pabrik nya ?

Maka,

$$\text{Kapasitas olah pabrik} = \frac{4 \times 8 \times 3800}{\frac{(89 + 10)}{60}} = \frac{120.000}{1,65} = 72,27 \text{ kg/jam}$$

4.3 Sistem Proses Perebusan Pada *Sterilizer*

Jumlah rebusan yang ada di PKS Tasik Raja ada 4 unit, dengan kapasitas masing – masing 30,4 Ton TBS (1 rebusan terdapat 8 lori, yang masing – masing lori berkapasitas 3,8 ton TBS). Untuk menghasilkan proses perebusan yang sempurna dan meminimalkan kuantitas kehilangan minyak kelapa sawit, PT. Tasik Raja POM (*Pam Oil Mil*) menggunakan sistem *triple peak* 1 siklus yang memiliki durasi 93 menit yang terbagi ke dalam 3 tahap yaitu sebagai berikut

a) Tahap I

Pembuangan udara dan penguapan air dari tandan buah (air *kondensat*).
(Tekanan 1,4 Kg/Cm²)

b) Tahap II

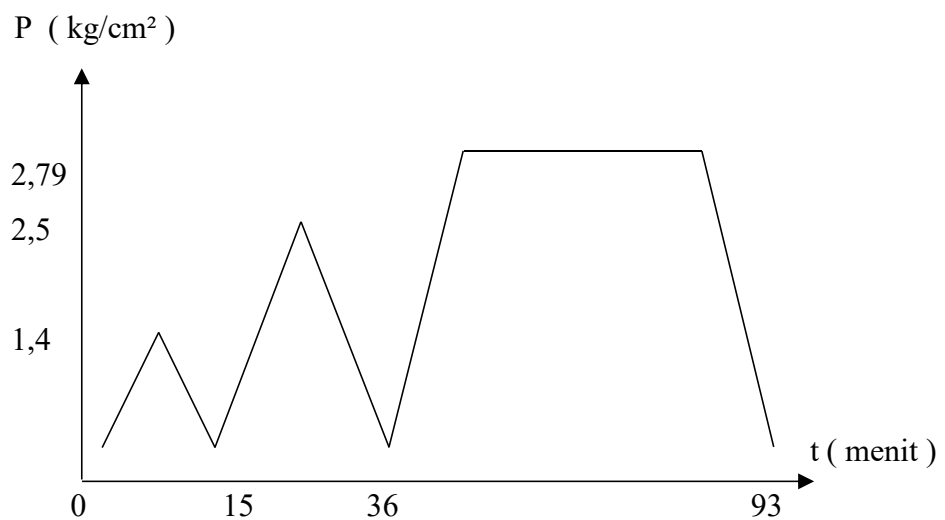
Pembuangan udara, penguapan air dari tandan buah. (Tekanan 2,5 Kg/Cm²)

c) Tahap III

Pematangan dan pelunakan daging dan membuat kejutan terhadap biji agar terjadi kekoplakan. (Tekanan 2,79 Kg/Cm²).

4.4 Grafik Proses Perebusan *Tripple Peak*

Sistem perebusan menggunakan proses *trippel pick* dengan sistem penginjeksian dan pembuangan *steam* diatur secara otomatis, proses perebusan dilakukan dengan menggunakan uap kering (*saturated steam*) dengan tekanan $\pm 3,0 \text{ kg/cm}^2$ yang diinjeksikan dari BPV (*Back pressure vessel*) untuk mencapai suatu kondisi kematangan buah yang baik.



Gambar 4.1 Grafik proses *trippel peak*

4.5. Alur Proses Mengoperasikan Stasiun Rebusan

Tabel 4.1 Mekanisme Sistem *Tripple Peak* (3 Tahap)

Step	Duration	In	Ex	Con	Aux
1	01.00	●	○	●	○
2	12.00	●	○	○	○
3	01.00	○	○	●	○
4	03.00	○	●	●	○
5	15.00	●	○	○	○

6	01.00	○	○	⊙	○
7	04.00	○	⊙	⊙	○
8	16.00	⊙	○	○	○
9	32.00	⊙	○	○	○
10	02.00	○	○	⊙	○
11	06.00	○	⊙	⊙	○

Ket

- *Step* adalah tahap-tahap dalam pengoperasian *sterelizer*
- *Duration* adalah waktu yang di tentukan dalam pengoperasian *sterilizer*

Berikut adalah alur proses pengoperasiannya

1. Untuk step 1, lamanya durasi waktu 1 menit pada katup *in* terbuka, *ex* tertutup, dan *condensat* terbuka.
2. Untuk step 2, 5, 8, 9 lamanya waktu tergantung pada tekanan uap (*steam*) dari *back pressure vessel (BPV)*. Semakin tinggi tekanan uap (*steam*) yang tersedia maka waktu yang diperlukan untuk mencapai tekanan puncak (*peak*) juga akan semakin cepat.
3. *Step 9* adalah masa penahanan (*holding time*) dan lamanya waktu tergantung pada kondisi buah sawit, biasanya sekitar 32 menit untuk kondisi buah sawit normal (buah sawit matang).
4. Untuk *step 4, 7, 11* lamanya waktu tergantung pada tekanan uap (*steam*) yang masih tertinggal dalam rebusan sawit (*sterilizer*) pada saat *exhaust*/buangan uap (dapat dilihat pada *pressure gauganya* sampai menunjukkan angka 0 (nol)).
5. Di *step 11* ini, juga akan ada proses membuka *valve continuous blowdown* secara otomatis.

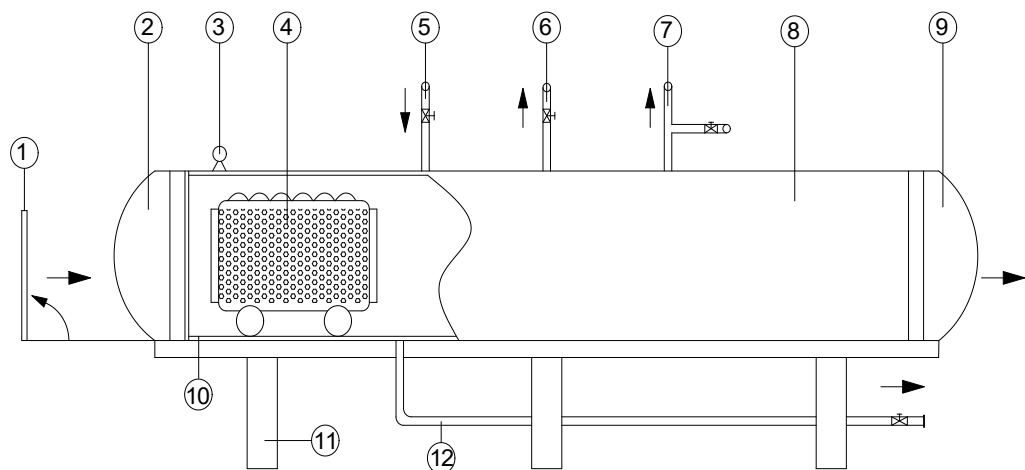
4.6 Alur Proses di Stasiun Perebusan

1. Sebelum *lori* dikeluarkan, panaskan restan buah di dalam *sterilizer* \pm 20 menit dengan *condensate valve* keadaan terbuka.
Note Periksa *step* terakhir perebusan dari restan didalam *sterilizer*, Jika *step* masih belum selesai karena adanya *problem*, maka lanjut ke proses perebusan kembali sesuai dengan *step* secara manual.
2. Sebelum membuka pintu *strelizer*, OFF kan panel dan pastikan tekanan tertutup, kemudian buka *safety bleeding valve*.
3. Buka pintu *sterilizer* secara perlahan, jika dilakukan secara manual gunakan sarung tangan kulit dan tuas pengunci yang panjang serta posisi operator jangan berada didekat pintu *sterilizer* saat membuka pintu untuk menghindari *steam* sisa (*flas steam*) yang keluar mengenai operator.
4. Lihat kondisi air yang keluar dari pintu *sterilizer*, hal ini menandakan keberhasilan pembuangan *condensate* pada proses *sterilizer* dan pastikan tidak bergesekan.
5. Pasang sambungan *lori* buah masak dari dalam *strelizer* dengan buah yang belum masak diluar *sterilizer*.
6. Keluarkan *lori* buah masak dari dalam *sterilizer* dan masukan *lori* yang telah berisi TBS dengan menggunakan *capstand*, pastikan posisi benda roda berada tepat di *rail sterilizer* dan semua sambungan *lori* semua terpasang.
7. Lepaskan sambungan yang terpasang antara *lori* yang belum masak.
8. Tutup pintu *sterilizer* dan pastikan *safety device* sudah menahan tiang pengunci agar tidak bergerak.
9. Tutup *safety bleeding valve*.
10. Pindahan *switch* program perebusan secara *full automatic*.
11. Selama perebusan berlangsung perhatikan tekanan *steam* maksimal dari BPV, informasikan kepada mandor apabila *steam* maksimal dari BPV kurang dari 3 bar.
12. Catat pergerakan *lori* dan proses perebusan kedalam *logsheet sterilizer*.

4.7 Alur Proses Menghentikan Stasiun Rebusan

1. Jika terjadi pecah pada *packing* pintu *sterilizer*, maka segera hentikan perebusan untuk diperbaiki/diganti terlebih dahulu.
2. Selesaikan perebusan hingga *step* terakhir pada rebusan yang akan direstankan di dalam *sterilizer*.
3. Setelah selesai perebusan, pintu *sterilizer* harus tetap dalam keadaan tertutup dan jangan tinggalkan *sterilizer* dalam keadaan pintu terbuka dalam waktu yang lama, hal ini akan menyebabkan terjadinya *ekspansi* pada pintu yang dapat menyulitkan saat dilakukan penutupan pintu kembali.
4. Pastikan *inlet* dan *exhaust valve* tertutup dan *condensate* dalam keadaan terbuka.
5. *OFF* kan panel.
6. Bersihkan areal dari berondolan yang berserakan.

4.8 Sterilizer



Gambar 4.2. *Sterilizer*

- | | |
|-------------------------|----------------------|
| 1. Rail Track pintu | 7. Safety Valve |
| 2. Pintu Pemasukan lori | 8. Ketel rebusan |
| 3. Manometer | 9. Pintu keluar lori |

- | | |
|---------------------|-----------------------------------|
| 4. Lori | 10. Rail trak didalam rebusan |
| 5. Pipa inlet Steam | 11. Pondasi (kaki rebusan) |
| 6. Exchause Steam | 12. Pipa pembuangan air kondensat |

4.9 Bagian-bagian dari *sterilizer* dan fungsinya

1. *Canty level* (jembatan rebusan)

Canty level berfungsi sebagai jembatan penghubung *rail track* bagian luar rebusan dengan *rail track* di bagian dalam rebusan.

2. Pintu rebusan

Pintu rebusan berfungsi untuk keluar dan masuknya lori – lori dari rebusan, masing-masing pintu dilengkapi dengan paking pintu (*Door Seal*), tongkat pengunci pintu dan engsel pengaman pintu. Spesifikasi pintu rebusan adalah sebagai berikut

3. Ketel Rebusan

Ketel rebusan berfungsi sebagai tempat berlangsungnya proses perebusan. Di bagian luar dinding ketel rebusan dipasang isolator yang berfungsi untuk menghambat panas dan untuk mempertahankan temperatur didalam ketel rebusan. Spesifikasi dari *sterilizer* adalah sebagai berikut

Tabel 4. 2. Spesifikasi Sterilizer

Jumlah	4 Unit
Kapasitas	8 lori/sterilizer
Tekanan	$\pm 3,0 \text{ kg/cm}^2$
Siklus Perebusan	Waktu 93 menit
Panjang	30.000 mm
Lebar	3000 mm
Tinggi	3000 mm
Body	Besi
Type pintu	<i>Double Door</i>

4. *Manometer*

Manometer adalah sebuah alat indikator yang menunjukkan besarnya tekanan *steam* yang bekerja didalam ketel rebusan. Spesifikasi dari *Manometer*

Skala ukur 0-9 Kg/cm²
 0-90 psi

5. *Thermometer*

Thermometer adalah sebuah alat untuk mengukur temperatur *steam* yang digunakan untuk proses perebusan, terletak di bagian pipa *inlet steam* dan di ketel rebusan.

6. Isolator berfungsi untuk menahan panas dari stalilizer.

7. *Rail track sterilizer* berfungsi sebagai jalur lintasan lori didalam ketel rebusan.

8. *Valve*, yang terdiri dari

a. *Inlet Valve* berfungsi untuk membuka dan menutup aliran *steam* yang masuk ke *sterilizer*.

b. *Exhaust Valve* berfungsi untuk membuka dan menutup aliran *steam* yang keluar dari *sterilizer*.

c. *Condensate Valve* digunakan untuk membuka dan menutup aliran air kondensat dari *sterilizer*.

d. *Safety Valve* berfungsi sebagai katup pengaman bila terjadi tekanan uap yang berlebihan.

e. *Ball Valve*, dipasang di masing – masing pintu rebusan untuk memastikan bahwa tekanan di rebusan telah benar – benar nol, dan difungsikan pada saat membuka pintu – pintu rebusan.

f. *Indikator Valve*, dipasang dibagian bawah *sterilizer* yang berfungsi untuk mendeteksi kebocoran yang terjadi pada dinding *sterilizer* bagian bawah.

g. Pipa – pipa, terdiri dari pipa *inlet*, pipa *exhaust*, pipa air *kondensat*.

h. *Silencer*, sebuah tabung yang berfungsi sebagai peredam suara dan penahan aliran dari uap dan air kondensat.

4.10 Angka-angka pengawasan/kinerja stasiun perebusan

- a. Tekanan Kerja $\pm 3,0 \text{ kg/cm}^2$
- b. Waktu perebusan tiga puncak 93 menit
- c. Peralatan panel berfungsi dan kondisi baik.
- d. *Air compressor* bekerja dalam kondisi baik.
- e. Tabung dan pipa *compressor* tidak banyak mengandung air.
- f. pipa *condensate* tidak tersumbat.

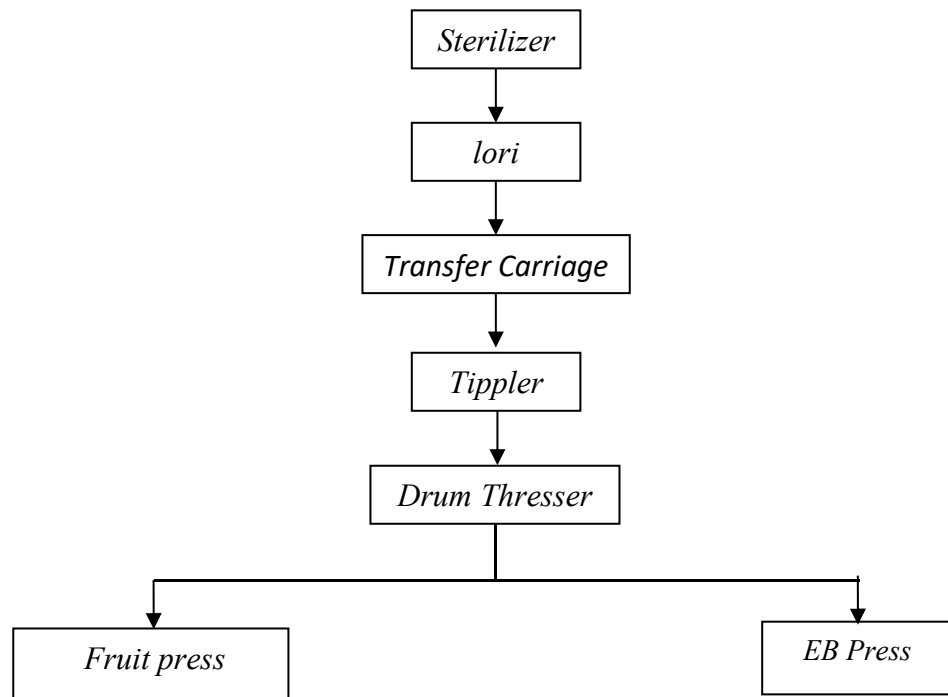
4.11 Problematika Yang Ada Di Stasiun Perebusan Dan Cara Mengatasinya

1. Tekanan *steam* tidak tercapai.
 - a. Cek semua kebocoran pada pipa dan kondisi semua *valve*.
 - b. Cek waktu perebusan.
 - c. Cek tekanan pada *boiler*.
 - d. *Cek packing* pintu.
2. *Through put* tidak tercapai.
 - a. Cek waktu perebusan.
 - b. Pastikan waktu buka tutup rebusan sesuai standar.
 - c. Pastikan jumlah *lori* dalam rebusan berjumlah cukup.
3. Minyak dalam *steam condensat* tinggi.
 - a. Pastikan *strainer condensate* selalu bersih .
 - b. Cek lamanya perebusan.

BAB V
STASIUN PENEBAH (THRESHER STATION)

5.1 Alur Proses Di Stasiun Penebah

Tujuan Stasiun Penebah adalah untuk memisahkan antara janjangan dan berondolan. Dengan sudut-sudut yang ada dalam drum, tandan di putar dan dibanting sehingga tandan menjadi kosong dan keluar menuju *empty fruit bunch conveyor*, dan brondolan terpisah keluar menuju *bottom thresher conveyor*.



Gambar 5.1. Alur proses di stasiun penebah

5.2 Tujuan Proses Di Stasiun Penebah

1. Untuk melepaskan buah dari tandannya. TBS yang telah direbus kemudian dipisahkan antara buah dan tandannya dengan cara membanting TBS ke dalam drum thresher. Buah yang telah lepas dari tandannya di tampung oleh under thresher kemudian di proses pada

stasiun pressan, sedangkan tandan kosong di teruskan oleh empty bunch conveyor untuk di tampung oleh bunch hopper kemudian di angkut oleh truk untuk pupuk tanaman di kebun.

2. Untuk menjaga kestabilan proses secara kontinu agar kapasitas pengolahan TBS dapat tercapai sesuai desain yang telah direncanakan dengan pengoprasian hoist cycle, rpm auto feeder maupun supervisi yang benar.

5.3 Pengangkatan Buah Rebus Dari Sterilizer Ke Thresher

5.3.1. Proses Pengangkatan Buah Rebusan

TBS yang telah direbus pada sterilizer kemudian dikeluarkan dan ditarik menggunakan capstand melalui *trackler* 5. Setelah *lori* keluar maka *lori* akan di pindahkan ke *tippler* memakai alat *transfer carriage* dan kemudian ditarik lagi ke *tippler*.

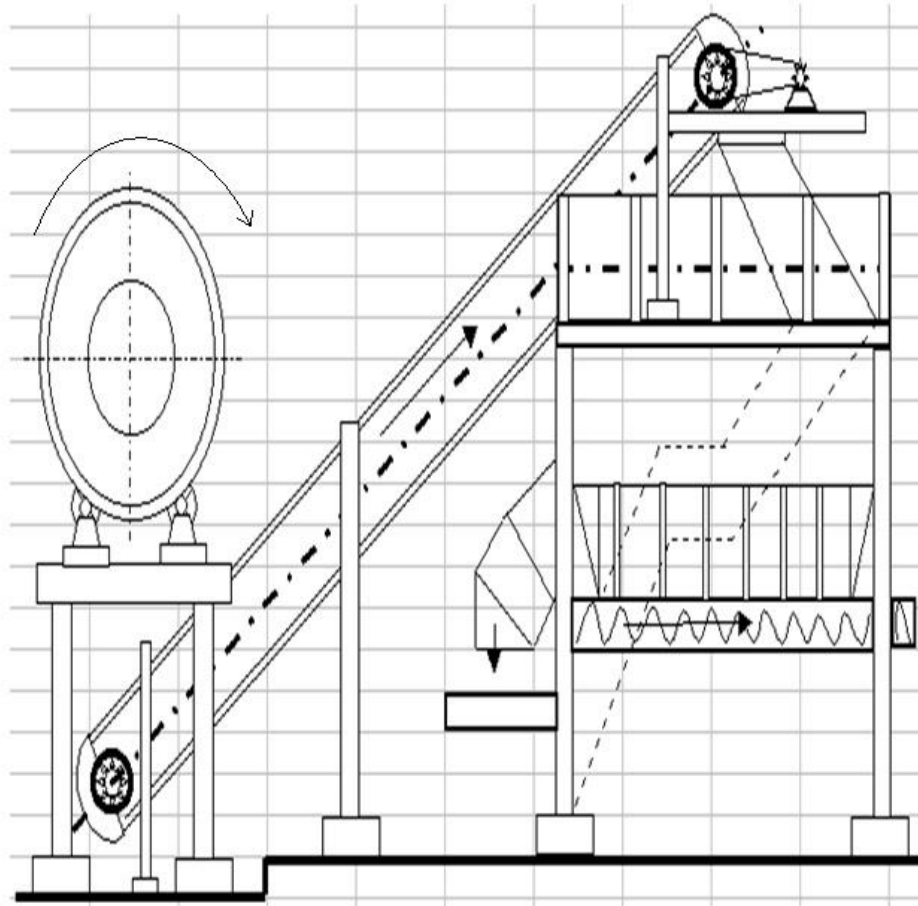
Setelah *lori* tepat berada pada rel dudukan *tippler* maka operator *tippler* akan menekan tombol ON pada motor penarik sehingga terjadi putaran 360 derajat pada *tippler* secara perlahan. Perlu diperhatikan bahwa saat permutaran *tippler* harus dilakukan secara bertahap atau tidak menuang secara sekaligus TBS yang ada, hal ini dilakukan supaya TBS yang masuk kedalam thresher merata sehingga kerja thresher menjadi seimbang. TBS dalam *lori* kemudian masuk ke dalam *bottom bunch tippler* dan dibawa menuju *thresher* menggunakan alat *bunch feeder conveyor* dan kemudian TBS akan dipisahkan antara berondolan dan jangkos. PKS Tasik Raja memiliki 2 unit *tippler*.

5.3.2. Peralatan Yang Digunakan

Tippler adalah alat yang digunakan dalam proses penuangan buah yang telah di rebus yang ada dalam lori untuk di proses di thresher drum. Sistem kerjanya yaitu dengan memutar lori sehingga buah dapat tertuang. Tippler digunakan sebagai pengganti *hoist crane*, karena pada prinsipnya

sistem tippler lebih sederhana bila ditinjau dari konstruksi bangunannya maupun operasi serta maintenance-nya lebih murah. Juga jumlah tenaga kerja yang dibutuhkan lebih sedikit dibanding sistem Hoist crane.

Tippler



Gambar 5.2 *Tippler*

5.3.3. Fungsi Masing-Masing Bagian Beserta Spesifikasinya

1. *Rell tippler*, sebagai tempat masuknya roda lori
2. *Tippler* berfungsi untuk menuang TBS dari lori.
3. *Mechanical bunch conveyor* berfungsi sebagai alat transportasi dari *tippler* menuju *threshing*.

Jumlah	2 Unit
Panjang	3.400 mm
Diameter	4.000 mm
Elektromotor	Merk : Sew – Eurodrive
	Produksi : Germany
	Kapasitas : 8000 Nm, 1400 rpm, 57,17 A

Tabel 5. 3. Spesifikasi Tippler

5.4. Penebahan Buah Rebus

5.4.1. Proses Penebahan Buah Rebus.

TBS yang telah berada di *thesher* akan diputar dengan kisi-kisi sebagai pemisah antara janjangan dan berondolan dengan sudut-sudut yang ada dalam drum, tandan diputar dan dibanting sehingga tandan menjadi kosong dan keluar menuju *empety fruit bunch conveyor*.

Untuk mendapatkan pemipilan yang maksimum pada *drum thesher*, maka putaran drum harus di perhitungkan biasanya 19 – 20 rpm. Bila rpm tidak seimbang dengan jumlah pengumpanan misalnya rpm terlalu lambat/cepat maka hal ini mengakibatkan *losses* seperti berikut

1. *Rpm* terlalu cepat mengakibatkan kapasitas/*through put* lebih tercapai tetapi *losses* brondolan akan tinggi meskipun perlakuan di perebusan sudah baik, karena waktu pemipilan tidak optimal.
2. *Rpm* terlalu lambat berakibat waktu pemipilan terlalu panjang sehingga cenderung mengakibatkan *oil losses* tinggi pada *empty bunch*, bahkan dapat mengakibatkan kemacetan dan keausan pada peralatan lebih cepat.

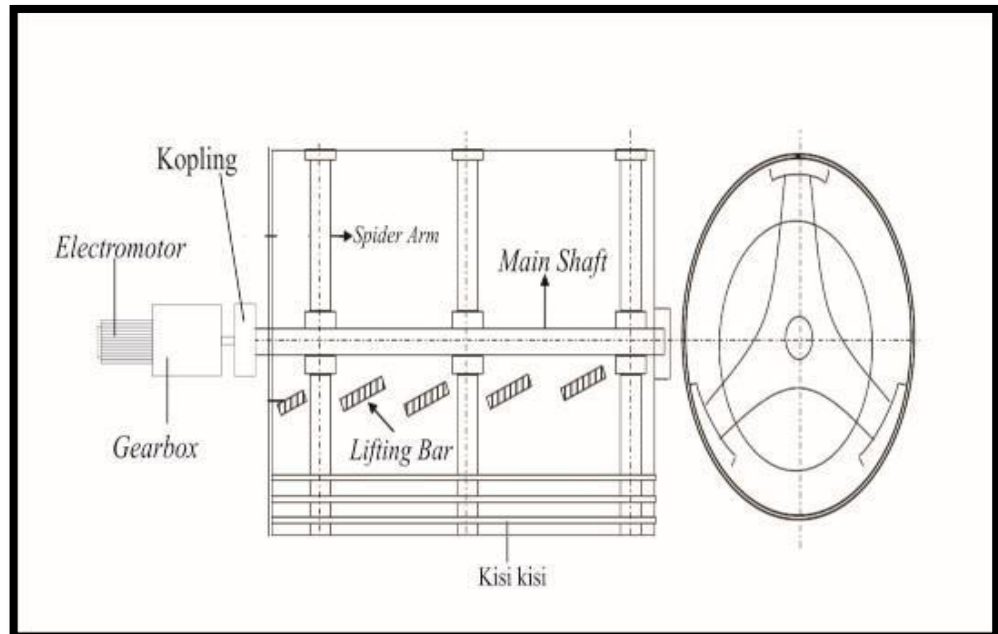
5.4.2. Alat – Alat Yang digunakan

Secara garis besar proses penebahan di stasiun penebah menggunakan peralatan sebagai berikut

- 1) *Thresher*
- 2) *Screw brunch conveyor* (alat penghantar)

Masing-masing peralatan tersebut mempunyai bagian dan fungsi masing- masing yang akan dijelaskan sebagai berikut

1) Thresher



Gambar 5.4 *Drum Thresher*

Thresher berfungsi untuk memisahkan brondolan dari janjangannya dengan cara mengangkat dan membanting serta mendorong janjang kosong ke *Empty Bunch Conveyor* dan brondolan akan jatuh melalui kisi – kisi ke *Fruit Conveyor*. Brondolan yang terpisah akan masuk ke lubang-lubang yang pada threses dan akan masuk ke conveyor buah dan menuju ke elevator untuk diolah. Proses pelepasan/ perontokan berlangsung akibat terbantingnya tandan buah secara berulang - ulang di dalam alat penebah yang berputar dengan kecepatan 19 – 20 rpm.

A. Bagian-bagian Thresher

- Pisau banting berfungsi membanting janjangan agar buah membrondol.
- As drum thresher* berfungsi untuk membantu putaran yang dihasilkan dari motor.
- Kisi-kisi drum berfungsi sebagai tempat keluarnya brondolan dari hasil pemipilan
- Sudu-sudu pengarah berfungsi untuk mengarahkan janjangan agar bisa

keluar dari drum.

- e. Shaft (poros)
- f. *Electromotor*
- g. *Gearbox*
- h. *Spider arm*

B. Spesifikasi Thresher

- 1. Rpm = 19 – 20 rpm
- 2. Ukuran
 - a. Panjang
 - b. Diameter
 - c. Plummer block SNL-3134 SKF
 - d. Bearing 23134 CCK/W33
 - e. Adaptor sleeve H 3134
 - f. Diameter shaft 150 mm
 - g. Plat bar 16 mm x 38 mm
 - h. Plat strip 25 mm x 6 mm
 - i. Siku pelempar UNP 150 x 75
 - j. Plat strip dalam 100 x 25 mm

3. *Electromotor*

Tabel 5.3. Spesifikasi *electromotor* drum *thresher*

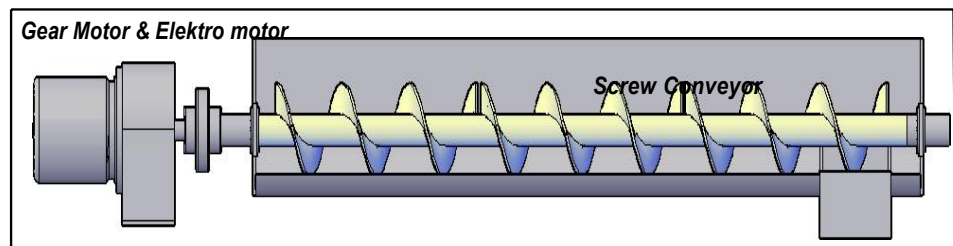
Merk	Electrim Power Motors
Serial No	ISO9001 IEC 34/72
Ampere	55 A
Frekuensi	50 Z

C. *Gearbox*

- 1. *Gearbox size* 200
- 2. *Ratio* 1 : 56

2) Screw bunch conveyor

Screw bunch conveyor digunakan sebagai penghantar penghantar hasil penebahan. Umumnya *screw bunch conveyor* di stasiun penebah dibedakan menjadi 2 yaitu *screw bunch conveyor* brondolan dan *screw bunch conveyor* untuk janjangan kosong. Berikut jenis-jenis *screw bunch conveyor* di stasiun penebah



Gambar 5.5. *Screw conveyor*

1) Under Thresher Conveyor

Under thresher conveyor adalah alat yang berfungsi untuk menghantarkan brondolan-brondolan yang telah lepas dari janjangan dari hasil pemipilan menuju *bottom cross conveyor*. Pabrik Kelapa Sawit Tasik Raja memiliki 1 (tiga) unit *under thresher conveyor* yang posisinya tepat berada dibawah *drum thresher*.

A. Bagian-bagian *under thresher conveyor*

1. *Screw conveyor*
2. *Hanger bearing*
3. *Conveyor housing* (palung)
4. *Feed and discharge spouts*
5. *Electromotor*
6. *Gear box*
7. *Flexible coupling*

B. Spesifikasi *under thresher conveyor*

1. Diameter 420 mm – 600 mm
2. *Electromotor*

Tabel 5.5. Spesifikasi *electromotor under thresher conveyor*

MERK	TECO 3-PHASE
POWER	15 HP
RPM	1500
VOLTAGE	380 V
FREKUENSI	50 HZ

2) **Bottom cross conveyor**

Bottom cross conveyor berfungsi untuk mengangkat dan menghantarkan brondolan-brondolan yang berasal dari *under thresher conveyor* menuju ke *fruit elevator*.

A. Bagian-bagian *under thresher conveyor*

1. *Screw conveyor*
2. *Hanger bearing*
3. *Conveyor housing* (palung)
4. *Feed and discharge spouts*
5. *Electromotor*
6. *Gear box*
7. *Flexible coupling*

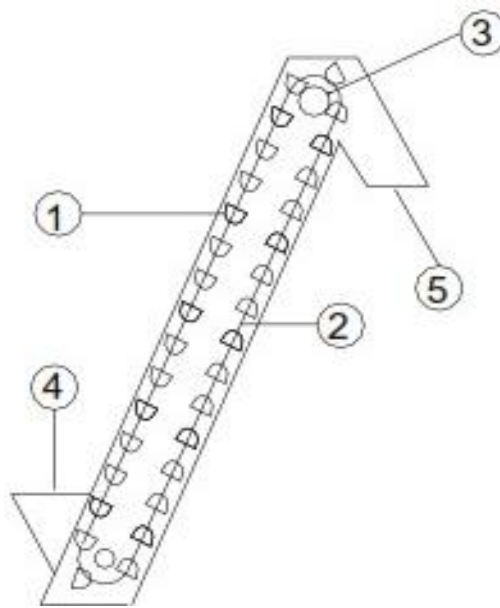
B. Spesifikasi *electromotor bottom cross conveyor*

Tabel 5.6. Spesifikasi *electromotor bottom cross conveyor*

MERK	TECO
POWER	7,5 HP
RPM	1440
AMPERE	11
VOLTAGE	380

3) Fruit Elevator

Fruit elevator berfungsi untuk mengangkat brondolan dari bottom cross conveyor ke top cross conveyor dan kemudian dibagikan ke distributor conveyor atau conveyor pembagi.



Gambar 5.6. Fruit Elevator

A. Bagian-bagian *fruit elevator*

1. Timba (Corong)
2. Rantai
3. Gear
4. Saluran Masuk dan pengeluaran
5. *Gear box*

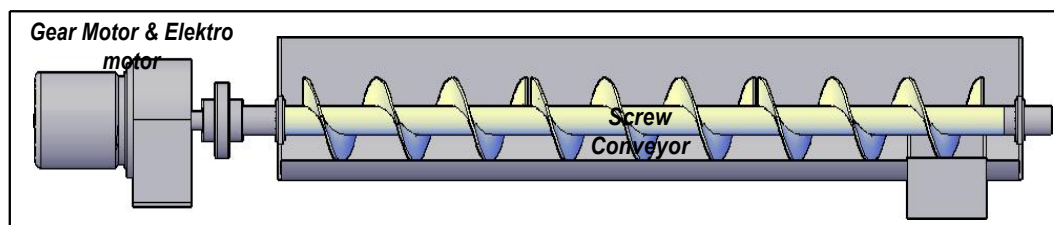
Tabel 5.7. Spesifikasi *gear box fruit elevator*

MERK	BROOK HANSEN
TYPE	SFN 54 C
IM	B3

N2 (MIN)	27.2
SERIAL NO	99/J03 A 269007

1) Conveyor Distributor

Conveyor Distributor adalah alat yang berfungsi untuk membawa dan mendistribusikan brondolan-brondolan yang berasal dari *fruit elevator* menuju ke *digester*. Pada ujung *distributing conveyor* terdapat talang overflow yang berfungsi untuk mengembalikan brondolan ke dalam *bottom cross conveyor* apabila volume di *digester* sudah penuh.



Gambar 5.7. *Distributing Conveyor Digester*

A. Bagian *distributing conveyor*

1. Hollow pipe
2. Solid shaft
3. Daun conveyor (benbentuk Ulir)

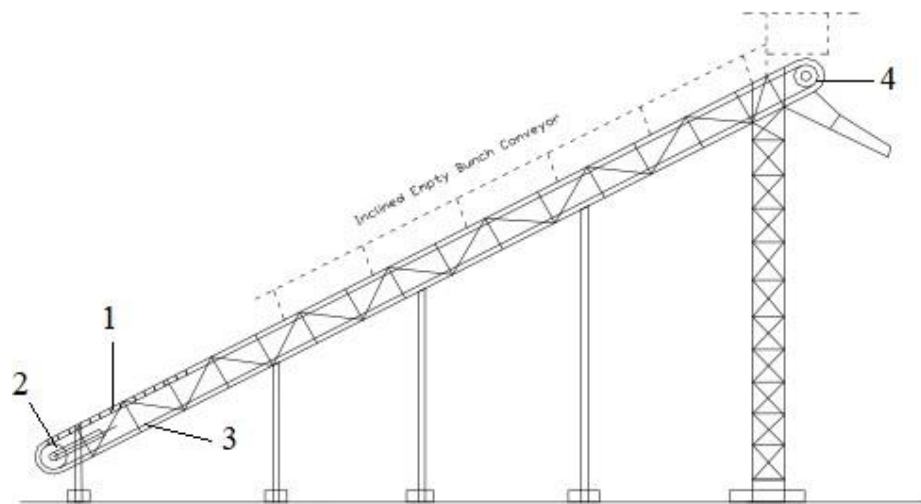
B. Spesifikasi *distributing conveyor*

1. Ukuran 18 – 22 inch
2. Putaran 45 – 55 rpm
3. Pipa poros conveyor 3 inch
4. Tebal plat body linear $\frac{1}{4}$ inch

2) Empty Bunch Conveyor

Empty Bunch Conveyor berfungsi sebagai alat pengangkut tandan kosong dari stasiun thresher ke hopper tandan kosong. Prinsip kerjanya adalah tandan kosong yang keluar dari thresher masuk ke horizontal

empty bunch conveyor dan inclined empty bunch conveyor untuk selanjutnya dibawa ke hopper tandan kosong



Gambar 5.4. Empty Bunch Conveyor

Bagian – bagian *empty bunch conveyor*

1. *Scraper chain*
2. *Electromotor dan gear box.*
3. *Chain, sprocket.*
4. *Linier chain.*

1.4.5 Pengangkatan buah rebusan dari *sterilizer* ke *thresher*

1. Buah yang telah selesai direbus di *sterilizer*, akan dilakukan penarikan *lori* keluar dari *sterilizer* melalui *tracklier*.
2. Setelah *lori* keluar maka *lori* akan di pindahkan ke *tipler* memakai alat *transfer carridge* dan kemudian ditarik lagi ke *tipler*.
3. Setelah *lori* di *tipler* maka *tipler* akan berputar secara perlahan untuk menuang TBS di dalam *lori*.

4. Buah yang telah dituang oleh *tippler* selanjutnya akan dibawa menuju *thresher* menggunakan alat *bunch feeder conveyor* dan kemudian TBS akan dipisahkan antara berondolan dan jangkos.

5.5. Alur Kegiatan Proses Pengoperasian Stasiun Penebah

- ON kan *conveyor under theresher*, pastikan unit mesin setelah *theresher* sudah run.
- ON kan *drum thresher*.
- Buka *feeding/seding door drum thresher*.
- Pastikan janjangan dan brondolan tidak menumpuk disalah satu bagian *drum thresher*.
- Pastikan *thresher* bekerja pada *ampre* kerja yang diinginkan.

5.6. Alur Kegiatan Proses Menghentikan Stasiun Penebah Di Akhir Proses

- Pastikan *empty bunch* sudah habis disepanjang *drum thresher*.
- OFF kan *drum thresher*.
- OFF kan *conveyor under theresher*.
- Bersihkan area dari sampah dan brondolan sebelum *overshift*.

5.7. Angka Pengawasan/Kinerja Stasiun Thresher

- Kapasitas penuangan *lori* TBS per jam
- Kapasitas penuangan (*lori/jam*) = $\frac{\text{kapasitas pabrik (Ton/jam)}}{\text{kapasitas lori } (\frac{\text{Ton}}{\text{lori}})}$

- Waktu penuangan

$$\text{penuangan lori (menit/lori)} = \frac{60 \text{ menit}}{\text{kapasitas penuangan lori/jam/line}}$$

- Rumus kecepatan *drum theresher*

$$N = \frac{40 \times \frac{D-d}{2}}{(D-d)}$$

Ket N = Rpm *thereshing*

D = Diameter drum

d = Diameter tandan buah segar

- Efektivitas thresher dapat dilihat dari
 - USF (*Unstrip Fruit*), yaitu berondolan yang sudah lepas dari spiklet tetapi tidak mau keluar dari tandan
 - *Oil losses* pada janjangan kosong

Hal-hal yang perlu diperhatikan dalam pengoperasian adalah

1. Pada saat awal priposes
 - a. Check ketegangan rantai fruit elevator.
 - b. Jika rantai kendur harus disetel sesuai dengan kebutuhan.
2. Pada saat proses
 - a. Pengisian buah masak harus merata sesuai dengan kebutuhan.
 - b. Pengisian buah masak jangan terlalu penuh karena dapat mengakibatkan kelebihan beban pada motor penggerak.
3. Pada saat proses selesai
 - a. Timba buah harus selalu kosong dari buah masak.
 - b. Buah masak yang jatuh pada tempat masuk buah harus dibersihkan.
 - c. Pembersihan dan pemeriksaan menyeluruh dilakukan setiap minggu.

5.8. Problematika Di Stasiun Penebah Dan Cara Mengatasinya

1. TBS yang diumpukan dari tippler ke thresher sering kali tidak kontinue sehingga menyebabkan penumpukan dan umpan ke thresher yang tidak terus-menerus, sehingga beban motor menjadi lebih besar dan minyak yg terserap oleh tandan semakin banyak (lossis).
2. Beban yang berlebih pada thresher menyebabkan kisi-kisi dan jari-jari thresher menjadi patah, sehingga dibutuhkan waktu perbaikan yang lama.

Cara Mengatasinya

1. Perlunya penerapan cycle time yang lebih tegas lagi, sehingga buah rebusan bisa yang diumpankan dari tippler ke thresher menjadi kontinue dan sesuai kapasitas.
2. Kordinasi antara pekerja di stasiun rebusan dan tippler agar buah rebusan selalu tersedia tepat waktu sesuai kapasitasnya.
3. Sewaktu diputar tandan buah dalam alat penebah harus mencapai ketinggian maksimal sebelum jatuh.
4. Pengaturan buah yang masuk kedalam alat penebah disesuaikan dengan kapasitas alat, sehingga tidak tidak terjadi kelebihan kapasitas

BAB VI

STASIUN KEMPA (*PRESSING STATION*)

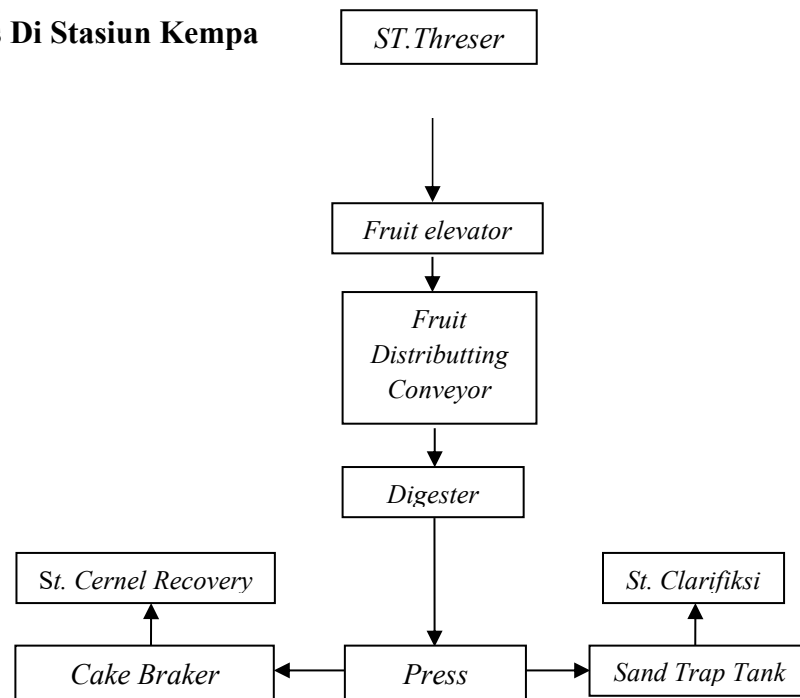
6.1. Tujuan Proses Di Stasiun Kempa

Untuk mengekstraksi minyak dan menghasilkan *nut* dan *fibre* dan brondolan sawit yang sudah direbus secara maksimal melalui pengepresan dengan *losses* yang minimal dan menyeimbangkan kapasitas pabrik.

6.2.

Alur

Proses Di Stasiun Kempa



Gambar 6.1. Alur Proses di Stasiun Kempa

6.2.1. Proses Pengadukan

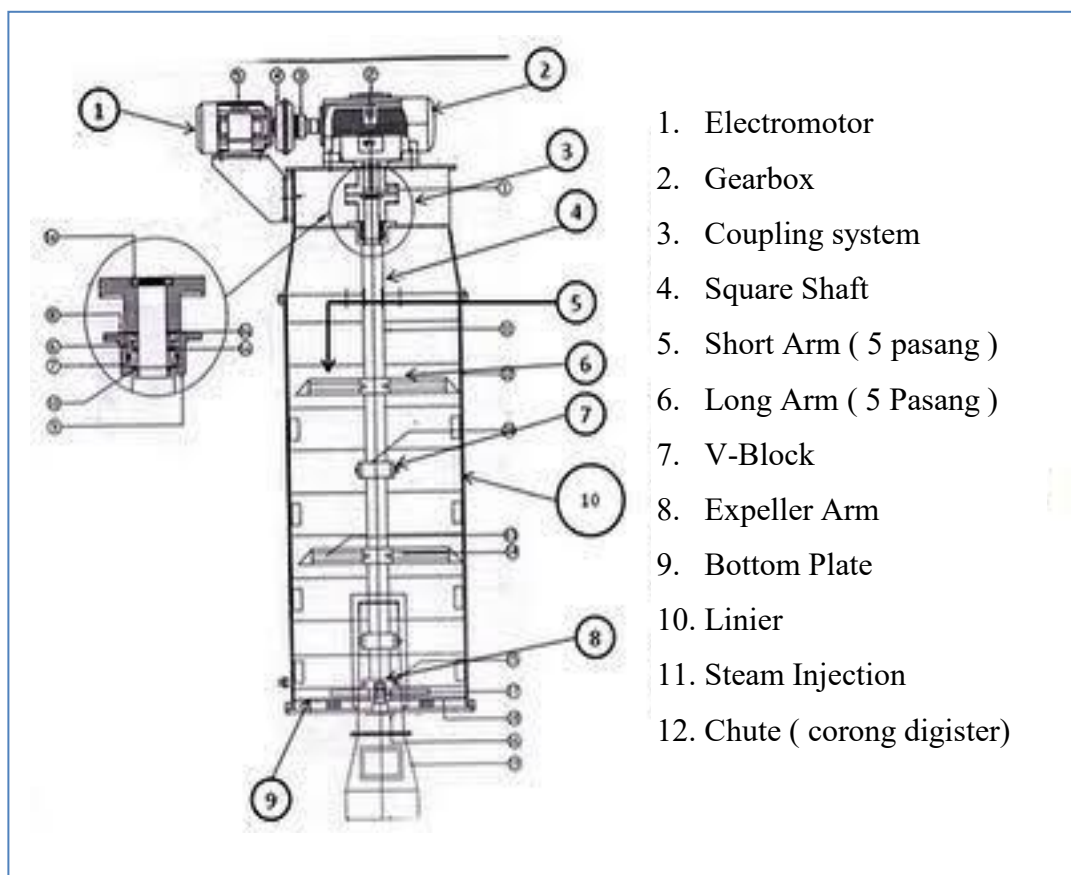
1. Tujuan proses pengadukan/*digister*
 1. Melepaskan daging buah dari biji dengan mengaduk dan mencabik.
 2. Mempermudah proses *pressing*.
 3. Melepaskan sel minyak dari *pericarps*.
 4. Mempertahankan suhu brondolan.

5. Menghomogenkan masa brondolan.

2. Proses Pengadukan Menggunakan *Digester*

Proses kerja pada *digester* yaitu awalnya buah hasil penebahan di isi $\frac{3}{4}$ penuh, kemudian diputar dan *line press* dibuka. *Digester* terdiri dari tabung silinder yang berdiri tegak yang didalamnya dipasang pisau-pisau pengaduk (*stirring arms*) sebanyak 6 tingkat yang di ikatkan pada proses dan di gerakkan oleh motor listrik. 5 tingkat pisau bagian atas di pakai untuk mengaduk/melumat, dan pisau bagian bawah (*sterring arms bottom*) disamping pengaduk juga di pakai untuk pendorong massa keluar dari *digester*, untuk memudahkan proses pelumatan diperlukan panas, yang diberikan dengan cara menginjeksi uap langsung ataupun pemanasan mantel (*jacked*).

3. Gambar peralatan *digister*



Gambar 6.2. *Digister*

4. Bagian-Bagian *Digister* Dan Fungsinya

1. *Electromotor*

Electromotor berfungsi untuk merubah energi listrik menjadi energi mekanik yang berguna memutar poros (*shaft*) untuk proses pengadukan.

2. *Gear box*

Gear box berfungsi untuk mereduksi putaran tinggi yang dihasilkan oleh *electromotor* menjadi putaran rendah pada poros utama agar sesuai dengan rpm poros *digister* yang di inginkan.

3. *Coupling System*

Coupling system berfungsi sebagai penerus putaran dan daya dari poros penggerak keporos yang digerakkan secara pasti, dimana sumbu kedua poros tersebut terletak pada suatu garis lurus.

4. *Square shaft*

Poros atau *shaft* merupakan suatu bagian yang terpenting dari setiap mesin. Hampir setiap mesin meneruskan tenaga melalui putaran. Poros berfungsi untuk meneruskan putaran (daya) dari suatu motor penggerak (*electromotor*).

Square Shaft (poros persegi) pada *digister* digunakan sebagai tempat pisau *digister*. Pemasangan pisau dilakukan dengan cara diklem atau dijepit antara *Short Arm* dengan *Long Arm* dan menggunakan baut (*bolt nut*) sebagai pengikatnya.

5. Pisau pengaduk

Pisau pengaduk berfungsi untuk mengaduk daging buah didalam *degister* agar terlepas dari biji. Didalam *digister* ada 2 (dua) jenis pisau pengaduk yang dipakai, yaitu

- a) *Sittiring arm* berfungsi untuk mengaduk atau melumatkan
- b) *Sittiring arm buttom* berfungsi sebagai pendorong massa keluar dari *degister*

6. *Distributing conveyor*

Distributing conveyor berfungsi untuk membawa dan mendistribusikan brondolan-brondolan yang berasal dari *Fruit elevator* menuju ke *digester*. Pada ujung *Distributing conveyor* terdapat talang *over flow conveyor* yang berfungsi untuk mengembalikan brondolan ke dalam *Bottom cross conveyor* apabila volume di di *digester* sudah penuh.

7. Silinder atau tabung *digester*

Silinder atau tabung *digester* berfungsi sebagai wadah atau tempat di dalam proses pengadukan berjalan, tubuh silinder/tabung terbuat dari plat besi baja yang tahan terhadap aus.

8. *Steam jacket*

Steam Jacket berupa jaket atau pipa berisi *steam* yang mengelilingi tabung *digester*, berfungsi untuk memanaskan atau menaikkan suhu di dalam *digester*.

9. *Steam inlet pipe*

Berfungsi untuk memasukkan uap panas ke dalam *digester* dengan 2 tekanan 3 kg/cm . Untuk pengontrolan jumlah yang masuk pada mesin *digester* digunakan katup pengontrol yang di pasang pada pipa. Tujuan pemanasan ini adalah

- a. Mempermudah pengeluaran partikel-partikel minyak.
- b. Mempermudah pengeluaran minyak.
- c. Mempermudah pelepasan daging buah kelapa sawit.
- d. Mempermudah proses pengepressan.

10. Plat pembungkus atau isolasi

Plat isolasi ini menggunakan *aluminium* dan *stainless steel* karna bahannya yang tahan terhadap karat, biaya lebih murah, juga mengurangi berat dari kontruksi itu sendiri. Pabrik Kelapa Sawit PT. Tasik Raja menggunakan plat *aluminium* dengan tebal 0,8 mm yang digunakan sebagai isolasi.

11. *Chute* (corong pintu saluran ke *Screw press*)

Chute berfungsi sebagai saluran untuk memasukkan hasil pelumatan kedalam *screw press*.

5. Spesifikasi Digester

- a. Temperatur digester 90 - 95°C
- b. Kapasitas 20 ton/jam
- c. Tinggi 3750 mm
- d. Diameter 1350 mm
- e. Jumlah pisau 5 tingkat (1 pisau sebagai *expeller arm*)
- f. Putaran pisau digester 35 rpm
- g. *Eletromotor*

Tabel 6.1. Spesifikasi *electromotor digester*

Merk	MEZ FRENSTAT
Type	F2000LK04
Power	40 Hp
Daya	35 Kw
Frekuensi	50 Hz
Rpm	1465
Voltag	380/415 V
Ampere	54 A
Serial No	0224423
Pulley motor	Spb-300x4, <i>unidrive</i>

h. *Gear box*

Tabel 6.2. Spesifikasi *gear box digester*

RATIO	57.962
Input	35 Kw
Rpm	1450 r/min

Pulley gear box	Spb-200x4, <i>unidrive</i>
-----------------	----------------------------

6.2.2. Proses Pengempaan/*Pressing*

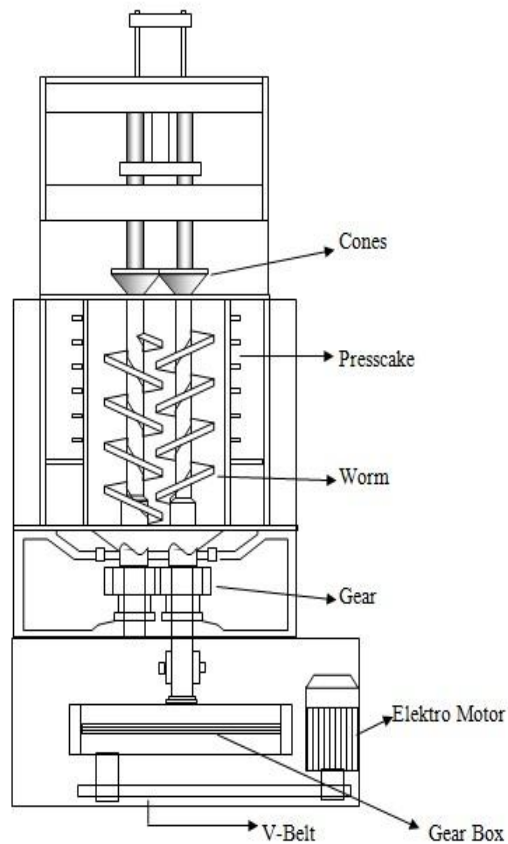
a. Tujuan Proses Pengempaan

Untuk mengekstraksi minyak dan menghasilkan nut dan *fiber* dari berondolan sawit yang sudah direbus secara maksimal melalui pengepresan dengan *losses* yang minimal dan menyeimbangkan kapasitas pabrik sesuai dengan design yang ditetapkan manajemen, serta memisahkan minyak kasar (*crude oil*) dari daging buah (*pericarp*).

b. Proses Pengempaan Menggunakan *Screw Press*

Alat ini terdiri dari sebuah silinder (*press cylinder*) yang berlubang-lubang dan di dalamnya terdapat 2 buah ulir (*screw*) yang berputar berlawanan arah, tekanan kempa di atur oleh *kones* (*cones*) yang berada pada bagian ujung pengempaan, yang dapat digerakkan maju mundur secara hidrolis. Masa keluar dari ketel adukan melalui *feed screw* (sebagian minyak keluar) masuk dalam *main screw* untuk dikempa lebih lanjut.

c. Gambar *Screw Press*



Gambar 6.3. *Screw Press*

d. Bagian-Bagian *Screw Press* Dan Fungsinya

1. *Elektromotor*, berfungsi sebagai penggerak *gearbox* untuk menggerakkan *screw press*.
2. *Gearbox*, berfungsi untuk memperkecil putaran dari *elektromotor* ke *worm/ulir* sesuai dengan putaran *rpm* yang telah ditentukan.
3. *Cek press*, berfungsi menyaring minyak yang sudah di press dari *screw press*.

4. *Cone*, berfungsi untuk menekan brondolan hasil lumatan dari *screw press* agar ampas yang keluar tidak basah dengan tekanan 50-60 bar, sistem kerja dari *cone* ini yaitu maju dan mundur.
5. *Screw press*, berfungsi untuk mengepres brondolan hasil lumatan dari *digester*.
6. Saluran minyak hasil dari pengepresan yang akan di teruskan ke *sand trap tank*.
7. Saluran minyak hasil dari *digester*.

e. Spesifikasi *screw press*

Model	CB 20T/C
Kapasitas	20 ton / unit
Jumlah	5 unit
Tekanan hidrolik	50-60 kg/cm ²
Volume <i>digester</i>	³ / ₄ volume
Temperatur	90 - 95° C
Power <i>Electromotor</i>	9.74
Pulley motor	Spb-180x5, bush 2517 , undrive
Pulley gearbox	Spb-355x5, bush 3525 , undrive
Belt	Okim power, spp – 3650
Coupling	kc-12022

Tabel 6.3. Spesifikasi *Electromotor Screw Press*

6.3. Alur Kegiatan Dalam Proses Mengoperasikan Stasiun Kempa

1. Pastikan *polishing drum*, *fibre cyclone fan*, *cake breaker conveyor*, dan *crude oil vibrating screen* beroperasi, *ON* kan *press* (jangan hidupkan *press* secara bersamaan).
2. Buka *chute* umpan *press* dari *digester*.
3. *ON* kan *hidrolic pack*, majukan *cone hidrolic press*, jika kondisi *fibre press cake* terlihat sangat berminyak dan basah, untuk tahap awal manualkan *hidrolic press*, operasikan tidak melebihi 60 bar sampai kondisi *fibre press cake* terlihat tidak banyak minyak secara visual.
4. Setting *hidrolic cone* pada tekanan maksimal 55 bar secara otomatis.
5. Selama pengoperasian, amati *ampere screw press* dan kondisi *fibre press cake* secara visual.
6. Bila kondisi *fibre press cake* sangat basah dan berminyak, *OFF* kan *press* sebentar, lakukan *drain digester* semaksimal mungkin dan kurangi *steam* di *digester*, hal ini kemungkinan umpan *digester* terlalu banyak mengandung minyak, operasikan *press* kembali jika secara visual minyak sudah terlihat berkurang dari *drain digester*.
7. Amati umpan *digester*, jika volume *digester* kurang dari $\frac{3}{4}$ segera *stop press* sampai volume terisi minimal $\frac{3}{4}$ dapat di operasikan kembali.
8. Jangan biarkan *fibre press cake* menumpuk dan berserakan.

6.4. Alur Kegiatan Dalam Proses Menghentikan Stasiun Kempa Di Akhir Proses

1. Pastikan *chute* umpan *press* sudah tertutup, dan sisa *fibre press* sudah tidak keluar lagi.
2. *OFF* kan *press*, tarik *hidrolic cone* dan *OFF* kan *hidrolic pack*.
3. Pastikan *breaker* pada posisi *OFF*.
4. Bersihkan dan pastikan area bersih dan kering sebelum *oversift*.

6.5. Angka-Angka Pengawasan/Kinerja Stasiun Kempa

1. Tekanan hidrolic pada akumulator 50-60 kg/cm²
2. Temp *digester* 90-95 °C
3. Isi *digester* minimal $\frac{3}{4}$ volume
4. *Oil losses* in *fibre press* = max 8% 0/Dm
5. *Nut pecah* terhadap total *nut* = max 15%/sampel
6. Secara visual *fibre press* tidak basah dan berminyak
7. Pembersihan *bottom plate digester* minimal 1 x dalam seminggu

6.6. Problematika Yang Ada Pada Stasiun Kempa Dan Cara Mengatasinya

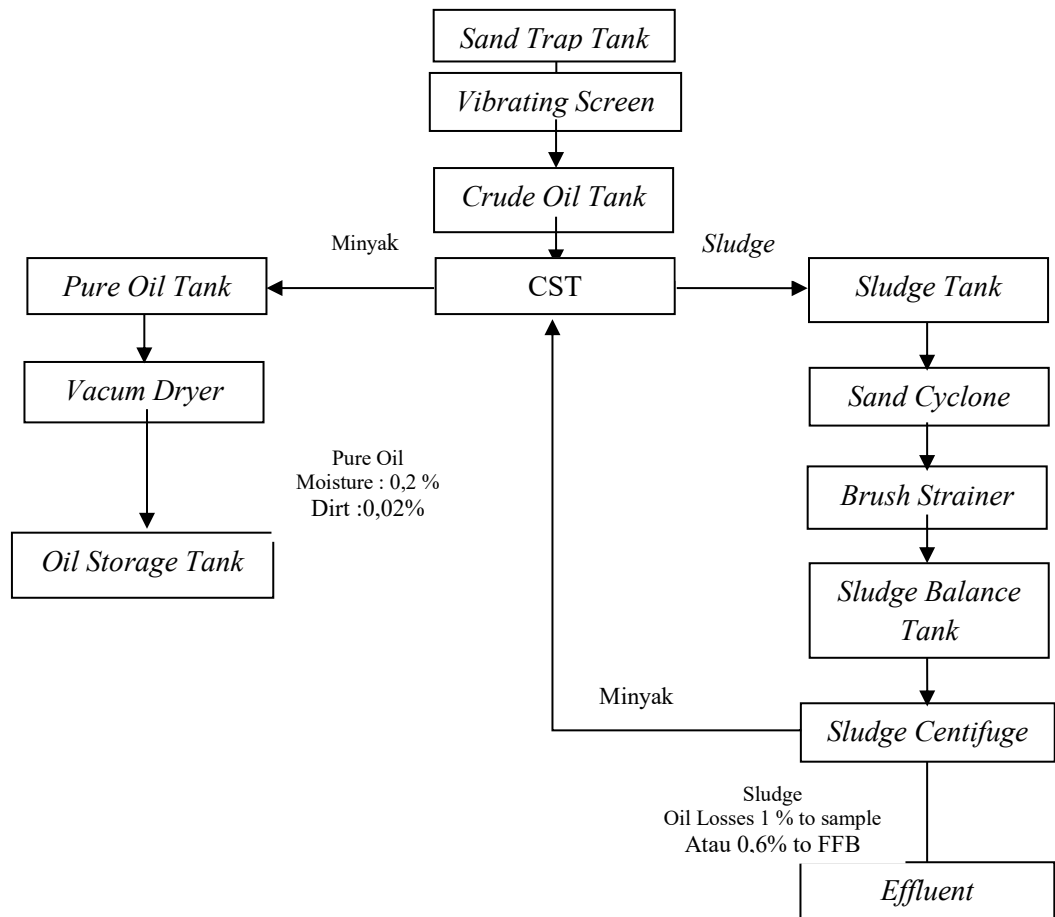
1. Penggantian *worm screw* (mamakai batas waktu jam), jika waktu kerjanya habis maka harus segera diganti.
2. Penggantian *cek press* (mamakai batas waktu jam), jika waktu kerjanya habis maka harus segera diganti.
3. Penggantian *cone* (mamakai batas waktu jam), jika waktu kerjanya habis maka harus segera diganti.
4. *Bearing gear box* pecah, mengatasinya dengan cara mengganti barang yang baru.

BAB VII
STASIUN PEMURNIAN (CLARIFICATION STATION)

7.1. Tujuan Proses Stasiun Pemurnian

1. Untuk memaksimalkan pengutipan minyak dengan kualitas yang sesuai standar dan meminimalkan *Oil losses*.
2. Proses pemisahan minyak, air, dan kotoran dilakukan dengan cara sistem pengendapan, sentripusi, dan penguapan.

7.2. Alur Proses Di Stasiun Pemurnian



Gambar 7.1. Alur Proses di Stasiun Pemurnian

7.3. Penyaringan Dan Penampungan Minyak Kasar

7.3.1. Alur Dan Proses Penyaringan Dan Penampungan Minyak Kasar

Minyak hasil dari stasiun *press* menuju *sand trap tank*, untuk memisahkan pasir dan cairan minyak kasar dengan cara pengendapan, suhu pada *sand trap tank* ini harus 85 - 90 °C untuk memudahkan pengendapan pasir, pasir akan jatuh ke bak pasir, selanjutnya pasir yang masih mengandung minyak akan di lakukan pengutipan minyak kembali di kolam *fit recovery*. Sedangkan minyak kasar langsung masuk ke *vibrating screen*, *vibrating screen* memiliki 2 tingkat saringan, saringan pertama berukuran 20 *mesh* dan tingkat kedua 40 *mesh*. Minyak yang masih kasar disaring melalui saringan pertama, apabila kotoran lolos dari saringan pertama maka pada saringan kedua akan disaring kembali, di sini benda-benda padat berupa ampas yang di saring pada saringan ini akan dikembalikan ke *conveyor distributing fruit* untuk diproses kembali, sedangkan cairan minyak di tampung dalam tangki *crude oil tank* yang telah disaring untuk di pompakan ke tangki pemisah (*continous settling tank*) dengan *pump COT*.

7.3.2. Alat-alat Proses Yang Digunakan, Gambar Peralatan Dan Spesifikasi Alat

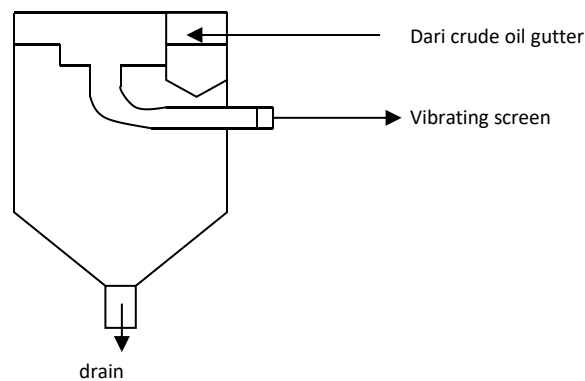
1) Sand Trap Tank

Sand Trap Tank berfungsi sebagai penangkap pasir. Minyak kasar yang keluar dari pressan dialirkan menuju sand trap tank. Minyak kasar tersebut akan mengalir melalui baffle – baffle yang berfungsi yang berfungsi untuk menangkap pasir. Temperatur pada sand trap tank harus mencapai 85 – 95 °C.

Minyak yang masuk ke sand trap tank akan diendapkan pasirnya. Minyak pada bagian atas kemudian akan dialirkan langsung ke Vibrating screen . Sementara itu, Non Oli Solid (NOS) di blowdown dialirkan langsung ke fat fit

Faktor-faktor yang mempengaruhi efisiensi di *Sand Trap* adalah

- *Temperatur* Temperatur pada *sand trap* harus mencapai 85 - 95°C, karena kalau terlalu dingin pada saat dilakukan NOS (*Non Oil Solid*) yang dikeluarkan tersebut sangat kental dan masih mengandung minyak.



Gambar 7. 2. Sand Trap Tank

Bagian - bagian dari Sand Trap Tank

- Pipa masuk minyak, berfungsi sebagai saluran minyak masuk ke dalam sand trap tank.
- Pipa uap masuk, berfungsi sebagai saluran masuk uap panas ke dalam sand trap tank.
- Blow down, berfungsi sebagai saluran pengeluaran kotoran pada sand trap tank.
- Kran pembatas, berfungsi sebagai pengatur saat blow down.
- Pipa pengeluaran, berfungsi sebagai saluran pengeluaran minyak.

Tabel 7. 4. Spesifikasi Sand Trap Tank

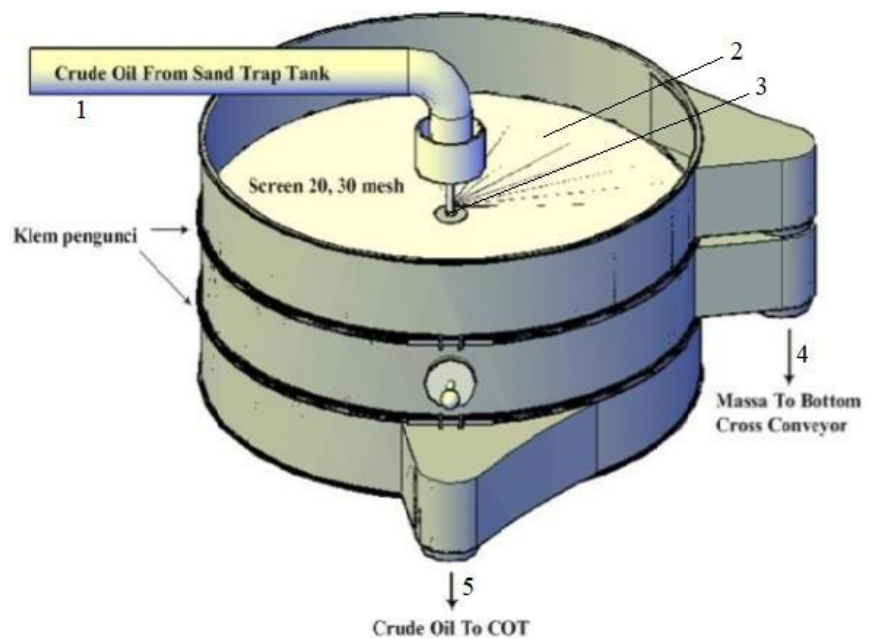
Spesifikasi <i>Sand Trap Tank</i>	
Jumlah	1 unit
Suhu	85 – 95 °C.
Pipa pemanas	sistem coil

2) Vibrating Screen

Vibrating Screen berfungsi untuk menyaring minyak kasar yang keluar dari sand trap tank dari kontaminan – kontaminan non minyak seperti serabut – serabut. Saat ini PKS Tasik Raja menggunakan Vibrating Screen jenis Single Deck, ukuran mesh yang digunakan adalah ukuran mesh 20 dan 40. Getaran vibrating Screen dikontrol melalui penyetelan bandul yang diikat pada electromotor. PKS Tasik Raja memiliki 3 unit Vibrating Screen

Faktor – faktor yang mempengaruhi kinerja Vibrating Screen adalah ;

- 1) Kebersihan saringan mesh dari sampah dan kotoran dengan cara pencucian seminggu 2 x
- 2) Kekuatan ikat clamp ring dengan tensin ring agar saluran keluar minyak tidak terjadi kebocoran
- 3) Getaran vibrating Screen dikontrol melalui penyetelan bandul yang diikat pada electromotor



Gambar 7.3. *Vibrating Screen*

Bagian – bagian Dari Vibrating Screen

1. Saluran pemasukan, berfungsi sebagai saluran pemasukan minyak kedalam vibrating screen dengan cara overflow.
2. Saringan, berfungsi untuk menyaring dan memisahkan minyak dari kotoran, terdapat dua jenis saringan, yaitu deck 20 mesh dan deck 40 mesh.
3. Poros Penggetar, berfungsi untuk menggetarkan saringan agar minyak dan kotoran yang tersaring tidak menumpuk pada saringan.
4. Saluran Pengeluaran Kotoran, berfungsi untuk mengeluarkan kotoran yang tersaring kemudian di alirkan kembali kedalam proses pengempaan.
5. Saluran Pengeluaran Minyak, berfungsi untuk mengeluarkan minyak yang tersaring untuk kemudian di tampung didalam sand trap tank.

Tabel 7. 5. Spesifikasi Vibrating Screen

Spesifikasi <i>vibrating screen</i>		
Merk	Sweco Vibro-Ener Separator	
Elektrmotor	Merk	Macon Motor
	Serial	0210H20338402
	HP	2,5
	Amps	4,5
	Rpm	1433
Jumlah	3 unit	
Ukuran saringan	Deck 20 mesh	
	Deck 40 mesh	

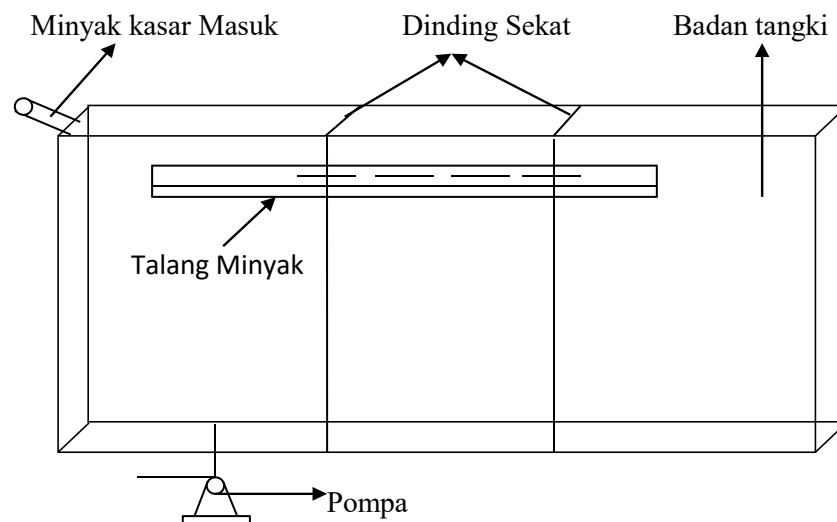
3) DCO (Dulation Continous Oil)

DCO (Dulation Continous Oil) atau yang biasa disebut crude oil tank (COT) berfungsi sebagai penurunan kadar NOS pada minyak. Di tangki ini minyak diendapkan. Pada bagian bawah akan terdapat NOS yang akan dibuang. Pada bagian atas minyak akan dipomakan menuju *CST* (*Continous Settling Tank*) melalui Crude Oil Pump. Bagian dalam dari Dulation Continous Oil harus dilengkapi sistem pemanasan dan sebaiknya menggunakan steam coil sedangkan start awal menggunakan Steam Injection. Suhu Dulation Continous Oil sebaiknya 85 - 95°C dan dijaga volume tanki tetap berada minimal ½ tanki. PKS Tasik Raja memiliki 1 unit DCO .

Fungsi DCO antara lain

- a. Menurunkan NOS (Non Oil Solid).
- b. Menambah panas atau temperatur, pemanasan dilakukan dengan injeksi uap langsung serta *steam coil* sehingga mencapai suhu 85 – 95°C.

Norma yang diharapkan dari hasil perlakuan pada alat ini adalah



Gambar 7. 4. DCO Tank

Bagian-bagian dari Crude Oil Tank

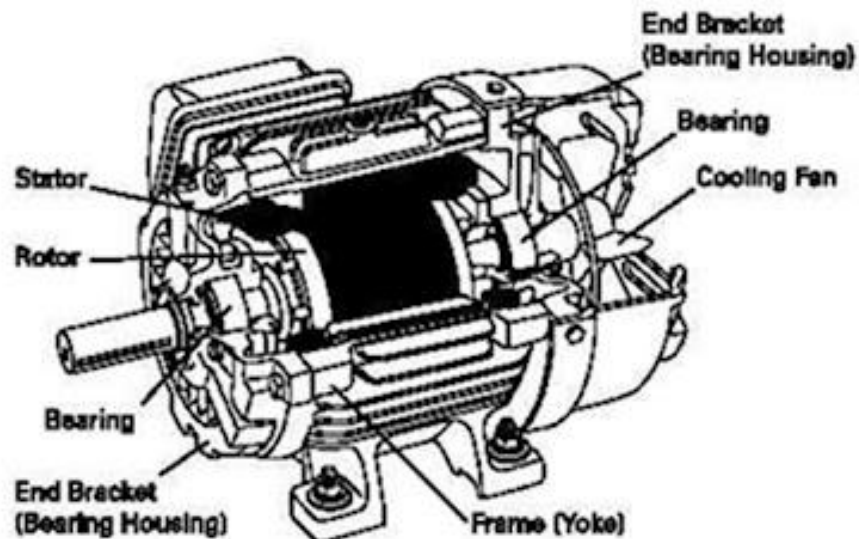
1. Saluran pemasukan, yang berfungsi sebagai Saluran untuk memasukkan minyak dari vibrating screen.
2. Talang minyak, yang berfungsi untuk saluran masuk minyak melewati sekat – sekat COT.
3. Badan tangki, yang berfungsi sebagai dinding pada COT.
4. Sekat, berfungsi untuk memisahkan minyak dengan Kotoran.
5. Pompa minyak, yang berfungsi untuk memompakan minyak menuju proses lainnya.

Tabel 7. 6. Spesifikasi DCO

Spesifikasi <i>COT (Crude Oil Tank)</i>	
Jumlah	: 1 unit
Temperatur	: 85 – 95 °C
Volume	: 1 x 1,4 x 1 meter

4) *Pump COT*

Pump COT berfungsi untuk memompa minyak yang telah di saring dari *COT* ke *CST (Continuous Settling Tank)*.



Gambar 7. 5. *Pump COT*

Bagian *pump COT*

- a. *Pully*, berfungsi meneruskan putaran dari *belt/motor*.
- b. *Pump*, berfungsi memompa minyak kasar hasil dari *crude oil tank* yang akan di teruskan ke *CST*.

Tabel 7. 4. Spesifikasi Crude Oil Pump

Brook crompton			
Type	IEC 34-1	V	380
Nr	D160L	Hz	50
Kw	15.0	A	29.0
N	1470	V	380

7.4. Pemisahan Minyak Kasar Dan Sludge

7.4.1. Cara Pemisahan Minyak Kasar Dan Sludge

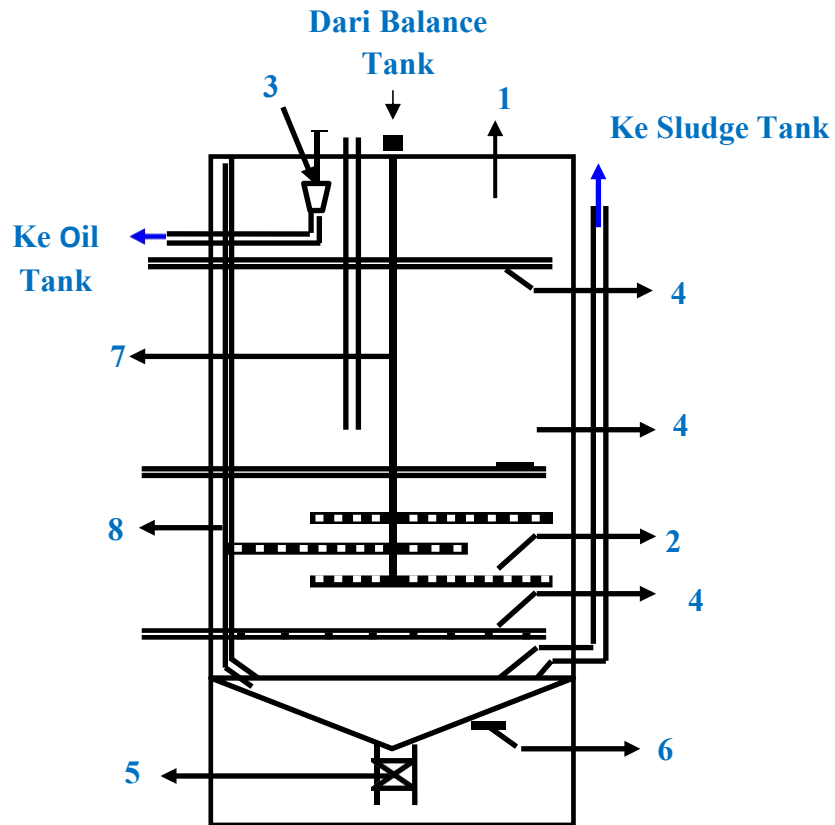
Untuk mempermudah pemisahan, suhu dipertahankan 95°C dengan sistem injeksi uap pada ruang pertama. Tangki pisah ini terdiri dari 3 ruang, yaitu

1. Ruang pertama Untuk penampungan minyak dari pompa minyak kasar dan penambahan panas.
2. Ruang ke dua Merupakan ruang pemisah, minyak yang mempunyai berat jenis kecil mengapung dan dialirkan ke dalam *oil tank*, sedangkan *sludge* yang mempunyai berat jenis lebih besar dari pada minyak masuk kedalam ruang ke tiga melalui lubang bawah sekat.
3. Ruang ke tiga Ruang penampung *sludge* sebelum di alirkan ke dalam tangki *sludge*.

Faktor-faktor yang mempengaruhi Continuous Settling Tank adalah

1. Temperatur dan agitator.
2. Air delusi dan blowdown.

7.4.2. Gambar Peralatan VCT (Vertical Clarifier Tank).



Gambar 7.5 *Continuous Settling Tank*

7.4.3. Bagian-Bagian VCT Dan Fungsinya

1. Badan tangki, berfungsi untuk menampung minyak kasar dan sludge serta memisahkannya secara gravitasi dengan suhu 90-115 °C.
2. Pisau agitator, berfungsi untuk mempercepat proses pemisahan antara minyak, air, sludge dan padatan dengan cara mengaduknya. Pengadukan *sludge* pada tangki *CST* dibantu dengan suhu 90-95°C agar minyak dan *sludge* mudah terpisah, kecepatan putar *agitator*

ialah

3. *Skimmer*, berfungsi untuk mengutip minyak dipermukaan yang telah terpisah dari sludge dan padatan lainya dengan ukuran tinggi *skimmer* tertentu agar pengutipan minyak lebih efisien dan sludge tidak terikut dalam minyak.
4. Pipa steam, berfungsi untuk menginjeksikan steam kedalam CST, agar temperatur didalam CST tetep terjaga sehingga proses pemisahan berjalan dengan baik.
5. Kran *blowdown*, berfungsi untuk membuang padatan-padatan yang terendapkan didalam VCT, agar kapasitas dan pemisahan di VCT dapat berjalan secara efektif.
6. *Main hole*, berfungsi untuk perbaikan dan perawatan tangki VCT.
7. As Agitator.
8. Pipa air panas.

7.4.4. Spesifikasi VCT (Vertical Clarifier Tank).

Tabel 7. 5. Spesifikasi VCT (Vertical Clarifier Tank).

<i>VCT (Vertical Clarifier Tank).</i>		
Jumlah	2 unit	
Elektromotor <i>agitator</i>	Merk	Siemens
	Type	IEC 60034
	Hz	50
	Weight	187.50 kg
	Rpm	3.8/min
	V	380

7.5. Pemurnian Dan Pengeringan Minyak

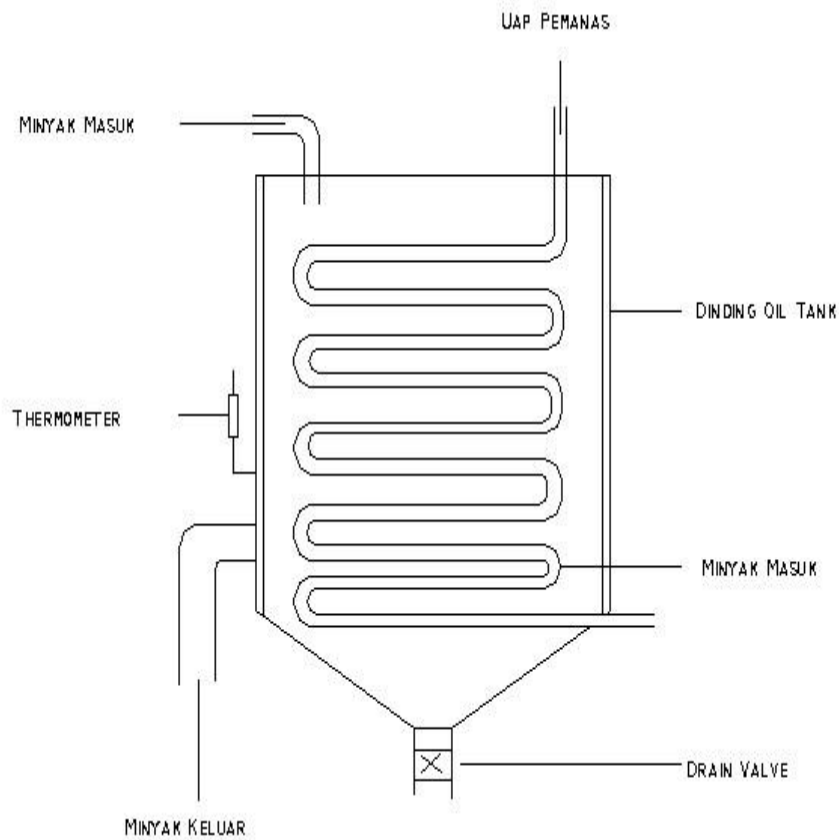
7.5.1. Alur Dan Proses Pemurnian Dan Pengeringan Minyak

Minyak yang telah dipisah dari *CST* di tampung di *oil tank* untuk dipanasi lagi, lalu dari *oil tank* menuju ke *vacum dryer*, alat ini terdiri dari tabung hampa udara dan 3 tingkat *steam ejector*, minyak terhisap ke dalam tabung melalui pemercik (*nozzle*), akibat adanya hampa udara, dan terpecah ke dalam tabung hampa. Uap air dari tabung hampa terhisap oleh *ejector 1*, masuk ke dalam *kondensor 1*, sisa uap dari *kondensor 1* terhisap oleh *ejector 2* masuk ke dalam *kondensor 2*, sisa uap terakhir dihisap oleh *ejector 3* dan dibuang ke *atmosper*. Air yang terbentuk dalam *kondensor 1* dan *2* langsung ditampung pada tangki air panas (*hot water tank*). Setelah kadar air berkurang maka akan di distribusikan ke *storage oil tank* dan suhu di *storage tank* harus dijaga 40-60 °C.

7.5.2. Alat-alat Proses Yang Digunakan, Gambar, Bagian-bagian Dan Spesifikasi Peralatan.

1) *Clean Oil tank*

Pure Oil tank berfungsi untuk menampung minyak hasil pemisahan di *CST* sekaligus mengendapkan sebagian kotoran dan air. Minyak tersebut akan mengalir melalui *baffle – baffle* yang berfungsi untuk menangkap *sludge*. Temperatur pada *Clean Oil tank* harus dijaga mencapai 70 – 80 °C. Minyak yang masuk ke *Clean Oil tank* akan diendapkan *sludge*. Minyak pada bagian atas akan masuk dan alirkan ke *Vacum dryer*. Pembersihan pada tanki dilakukan pencucian setiap 6 bulan sekali. Faktor – faktor yang mempengaruhi efektifitas *Clean Oil tank* adalah temperatur.



Gambar 7.6. Oil Tank

Bagian Clean Oil tank

- a. Saluran pemasukan, berfungsi sebagai tempat masuk minyak ke dalam *oil tank*.
- b. Saluran uap masuk, berfungsi sebagai tempat masuknya uap panas ke dalam *oil tank*.
- c. Termometer, berfungsi untuk mengukur suhu di dalam *oil tank*.
- d. Saluran pengeluaran, berfungsi sebagai saluran pengeluaran minyak.
- e. Katup pengeluaran, berfungsi sebagai pengatur pembuangan kotoran.
- f. Pipa uap panas, berfungsi sebagai tempat uap panas yang memanasi minyak di dalam *oil tank*.

Tabel 7. 6. Spesifikasi Oil Tank

Oil Tank	
Type	Cylinder
Jumlah	2 Unit

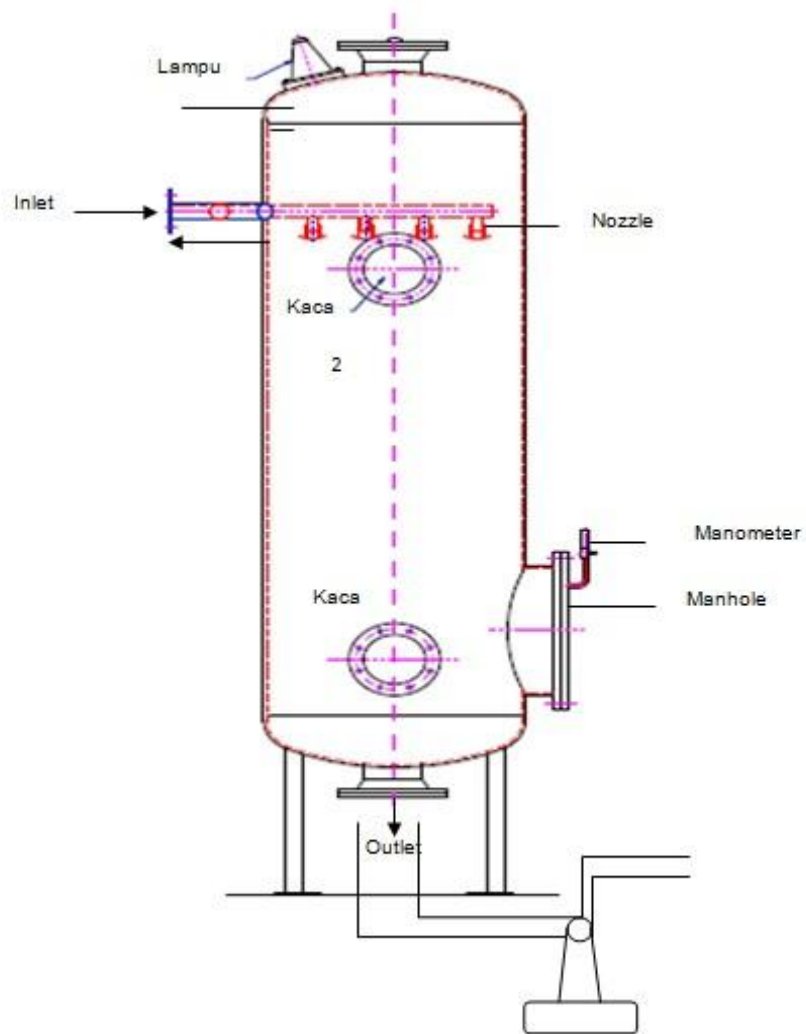
2) *Vacum dryer*

Vacum Dryer merupakan alat berbentuk silinder vertical yang terbuat dari baja stainless dan dilengkapi dengan instalasi vacum dan pemanas minyak. *Vacum dryer* berfungsi sebagai alat pemisahan kadar air didalam minyak (pengeringan) dengan cara *vacum system* (penguapan hampa) pada ruang vacum dengan tekanan – 0,8 sampai – 1 bar G (atau – 60 cmHg sampai – 76 cmHg).

Pada bagian luar vacum dryer terdapat pipa yang akan masuk kedalam vacum dryer dan terdapat nozzel – nozzel yang akan menyembrotkan minyak menjadi butiran – butiran minyak. Suhu didalam vacum dryer harus dijaga 70 – 80 °C agar air didalam butiran minyak akan cepat berubah menjadi uap. Kemudian minyak akan jatuh kebawah sedangkan air akan naik keatas.

Faktor-faktor yang mempengaruhi operasi vacum dryer adalah

- Kebocoran-kebocoran yang terdapat pada tabung vacum dryer.
- Kebocoran pada pipa.
- Kuantitas dan kualitas feeding.
- Kondisi nozzle.
- Tekanan vacum yang kurang.



Gambar 7. 7. Vacum Dryer

Bagian – bagian Vacum Dryer

1. Pipa penghampa udara, berfungsi untuk membuat vacum pada badan vacum dryer dengan cara disalurka ke pompa vacum.
2. Kaca kontrol, berfungsi untuk melihat minyak, serta air yang di uapkan didalam badan vacum.

3. Pipa minyak masuk, berfungsi untuk mengumpankan minyak yang masih mengandung air kedalam vacuum dryer.
4. Badan vacuum dryer, berfungsi untuk menguapkan air dan menampung minyak.
5. Pipa penghisap minyak, berfungsi untuk saluran penghisap minyak yang telah dipisahkan dari air yang teruapkan.
6. Motor Sebagai sumber penggerak untuk tekanan *vacun dryer* berkisar antara 18 sampai -28 inHg.

Tabel 7.7. Spesifikasi Vacuum Dryer

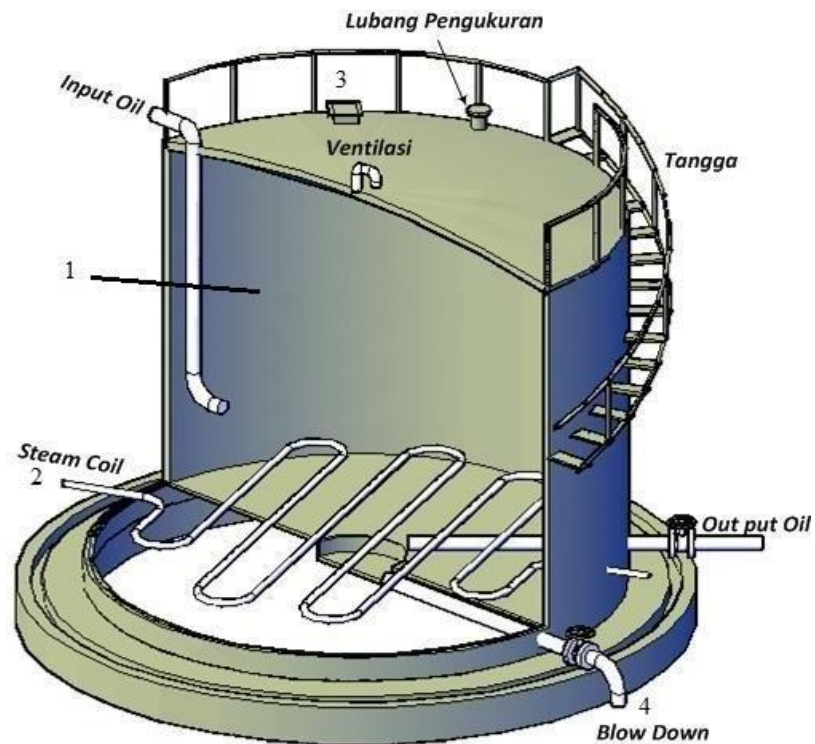
Vacum Dryer		
Type	CYLINDER	
Jumlah	1 unit	
Kapasitas	9 Ton minyak/jam	
Tekanan Hampa	– 60 cmHg sampai – 76 cmHg	
Suhu	70 – 80 °C	
Elektrmotor	Hp	15
	Amps	23
	Rpm	1450

3) *Storage tank*

Storage tank berfungsi untuk menampung minyak akhir yang sudah siap untuk di distribusikan ke pembeli. Tangki penimbunan minyak berfungsi sebagai tempat penyimpanan minyak sawit (CPO = *Crude Palm Oil*) dan sewaktu – waktu siap dijual kepada konsumen. Pipa pengisi minyak disambung dari pompa pengantar minyak bersih, lengkap dengan check valve dan pipa pengeluaran minyak. Tangki timbun juga dilengkapi dengan pipa drain dan valve.

Faktor – faktor yang harus diperhatikan pada storage tank adalah

- a) Kebersihan tangki, storage tank harus dibersihkan secara rutin
- b) Kondisi steam coil, harus diperiksa rutin, karena kebocoran steam coil dapat mengakibatkan naiknya kadar air pada CPO.
- c) Temperatur (40 – 60 °C).



Gambar 7.8. Storage Tank

Bagian – bagian Storage Tank

1. Badan tangki, berfungsi sebagai dinding untuk menampung minyak yang telah siap dijual. Steam coil, berfungsi untuk menjaga suhu minyak didalam tangki agar minyak tetap terjaga kualitasnya, suhu berkisar 40-60°C.
2. Mainhole, berfungsi untuk maintenance storage tank.
3. Drain, berfungsi untuk menguras dan membersihkan tangki.

4. Pipa pemasukan, berfungsi sebagai saluran minyak masuk ke dalam *storage tank*.
5. Pipa pengeluaran, berfungsi sebagai saluran minyak keluar ke dalam tangki (penjualan).
6. Pompa minyak, berfungsi untuk memompa dan meyalurkan minyak ke *storage tank* atau pun ke tangki mobil/penjualan.

Spesifikasi Storage Tank

Jumlah 4 unit

Kapasitas 1000 Ton (3 unit) dan 2000 ton (1 unit)

7.6. Pemisahan Minyak Dari Sludge

7.6.1. Alur Dan Proses Pemisahan Minyak Dari Sludge

Dari CST, *sludge* akan di distribusikan ke *sludge tank* yang masih mengandung minyak 7-9%, pemanasan dalam tangki ini dilakukan dengan sistem injeksi uap dan suhu cairan dalam tangki 90-115 °C. Dari *sludge tank* di distribusikan ke *sand cyclone*, hal ini berfungsi sebagai pemisahan pasir dan *sludge*, prinsip kerjanya yaitu akibat adanya gaya *sentrifugal* yang dihasilkan oleh *cyclone* serta perbedaan berat jenis, pasir dan kotoran akan terperangkap pada *sand cyclone* yang selanjutnya di alihkan ke bak pasir.

Dari *sand cyclone* menuju ke *sludge balance tank* berfungsi untuk menjaga kestabilan tekanan dan penyaluran *sludge* ke *rotary brush strainer*, kotoran yang masih terdapat pada minyak yang masuk dari *sludge balance tank* dipisahkan di *brush strainer*, kotoran yang dihasilkan langsung di buang di bak *fit*, sedangkan minyak yang mengandung kotoran akan di alirkan ke *sludge centrifuge*, sistem kerja pada *sludge centrifuge* ialah dengan cara berputar dengan kecepatan putaran sebesar 1500 *rpm*. Minyak yang di hasilkan dari *sludge centrifuge* dialirkan ke bak *crude oil tank/DCO* dan selanjutnya dialirkan melalui pompa ke CST.

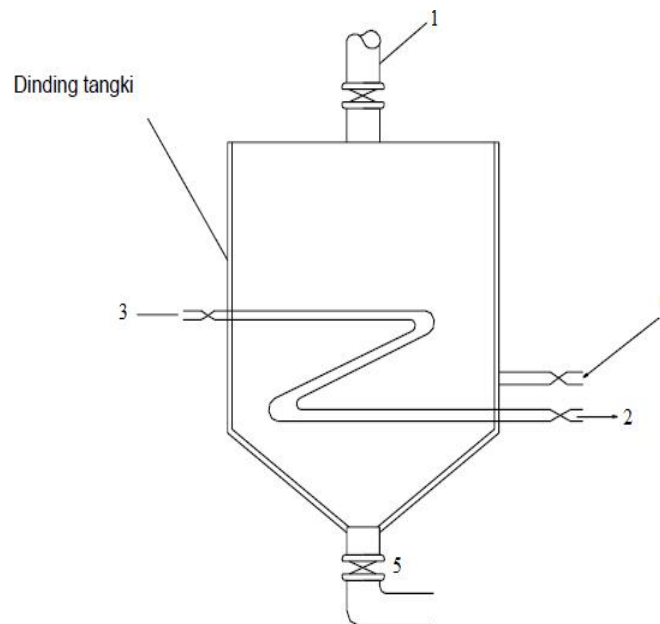
7.6.2. Alat-alat Proses, Gambar, Bagian-bagian Dan Spesifikasi Peralatan

Yang Digunakan.

1) *Sludge tank*

Sludge tank berfungsi untuk menampung *sludge* hasil pemisahan di *CST*. Sludge Tank berfungsi sebagai tempat menampung *sludge* sementara sebelum diolah di *sludge separator*. Dilakukan pemanasan pada *sludge* agar tidak jenuh. Pada *sludge tank* diberikan steam dengan suhu 90 – 95°C. Jenis pemberian steam ini dengan steam coil. Terjadi pengendapan pada bagian bawah *sludge tank* yaitu lumpur sedangkan minyak akan dimasukkan ke Sand Cyclone. PKS Tasik Raja memiliki 1 unit *Sludge Tank*.

Bagian-bagian dari *Sludge Tank*



- Pipa minyak masuk, berfungsi untuk saluran minyak masuk ke dalam *sludge tank*.
- Pipa uap masuk, berfungsi untuk saluran uap panas masuk ke dalam *sludge tank*.

- c. Pipa uap keluar, berfungsi sebagai saluran keluar uap panas sesudah dari *sludge tank*.
- d. *Blowdown injection*, berfungsi membuang kotoran yang mengendap di bagian bawah tangki.
- e. *Steam injection*, berfungsi menginjeksi uap sehingga minyak terdesak dan diproduksi melalui saluran.
- f. *Termometer*, berfungsi untuk mengukur suhu di dalam *oil tank*.

Tabel 7.8. Spesifikasi Sludge tank

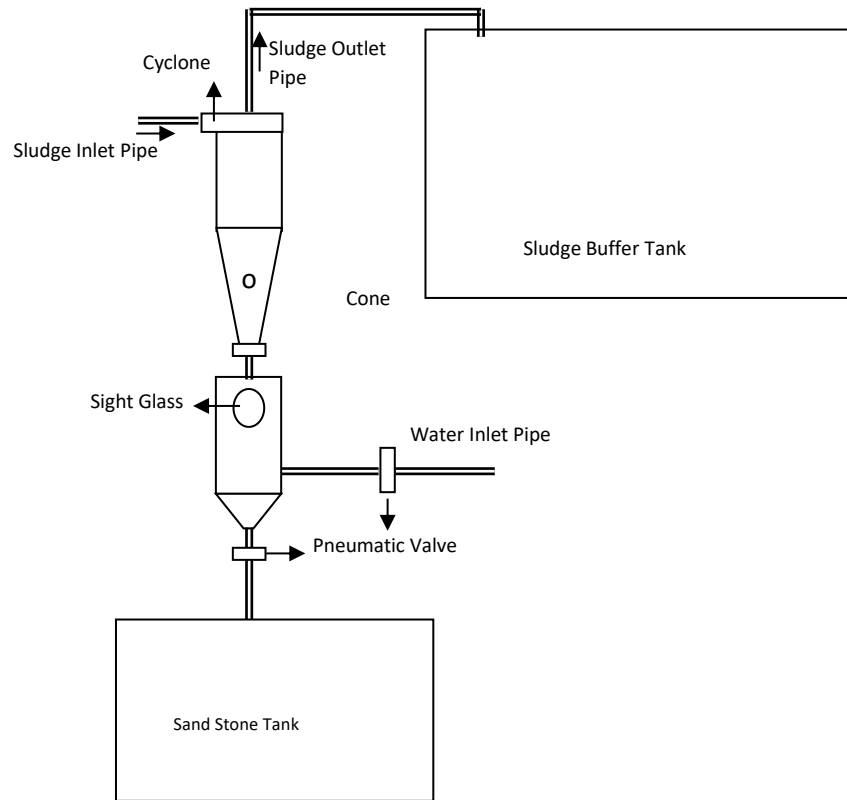
Spesifikasi <i>Sludge tank</i>	
Type	Cylinder
Jumlah	1 unit
Suhu	90 – 95°C

2) *Sand cyclone*

Sand cyclone berfungsi sebagai alat pemisahan sebagian pasir yang terkandung didalam *sludge* yang akan diolah kembali untuk dilakukan *recovery* minyak dengan sistem putaran tinggi melalui grafitasi pompa. Sand Cyclone berfungsi untuk menangkap pasir yang masih terkandung di dalam *sludge*. Kinerja Sand Cyclone dapat diketahui dari selisih antara tekanan masuk dan tekanan keluar pada pressure gauganya.

Pada alat ini tekanan terbaca di inlet sand cyclone 2 barG dan outletnya 1 barG jadi selisinya harus minimal 1 barG karena berpengaruh terhadap efisiensi penangkapan pasir. Endapan pasir didalam Sand Cyclone akan di blowdown secara otomatis melalui sistem pneumatic dengan setting interval tertentu. Diendapkan dengan adanya putaran dan mengakibatkan timbulnya gaya gravitasi. Putaran tersebut dihasilkan

karena letak dari pipa atas sedikit masuk , jadi sludge masuk melalui sisi pipa.



Gambar 7.8. Sand Cyclone

Bagian *Sand Cyclone*

- a. Motor, berfungsi sebagai penggerak.
- b. *Impeler*, berfungsi memompa *sludge*/minyak

Tabel 7.9. Spesifikasi Sand Cyclone

Sand Cyclone	
Jumlah	4 unit
Motor	15 Hp, 23 A, 1450 rpm

3) *Sludge balance tank*, berfungsi sebagai tempat penampungan *sludge* sementara sebelum di umpankan ke *sludge centrifuge*.

1. *Bagian Sludge Balance Tank*

- a. Pipa bagian bawah tangki, berfungsi sebagai menyalurkan *sludge* ke *Sludge Tank*.
- b. Pipa bagian tengah tangki, berfungsi mengantarkan *sludge* ke rotary *brush strainer*.
- c. Pipa bagian atastangki, berfungsi menjaga aliran masuk *sludge* yang berlebihan ke *sludge tank*.
- d. Termometer, berfungsi untuk mengukur suhu di dalam *sludge balance tank*.

Tabel 7.12. Spesifikasi *Buffer Tank*

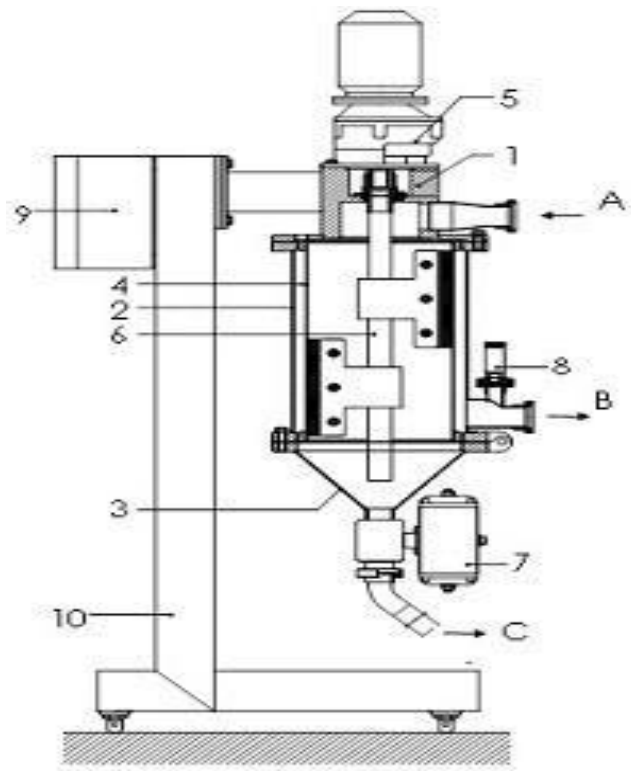
Kapasitas	±3 Ton
Suhu	90-95°C

4) *Rotary brush strainer*, berfungsi membantu memisahkan pasir-pasir halus dan serat-serat yang masih tersisa setelah proses *sand cyclone*.

Motor Rotary Brush Strainer

Spesifikasi dari brush strainer adalah :

Type	SKG 132S.6	- Amp	60
Volt	380	- N	965 Rpm
Fcl	6 Bolt	- As out gear box	50 mm
Hz	50		

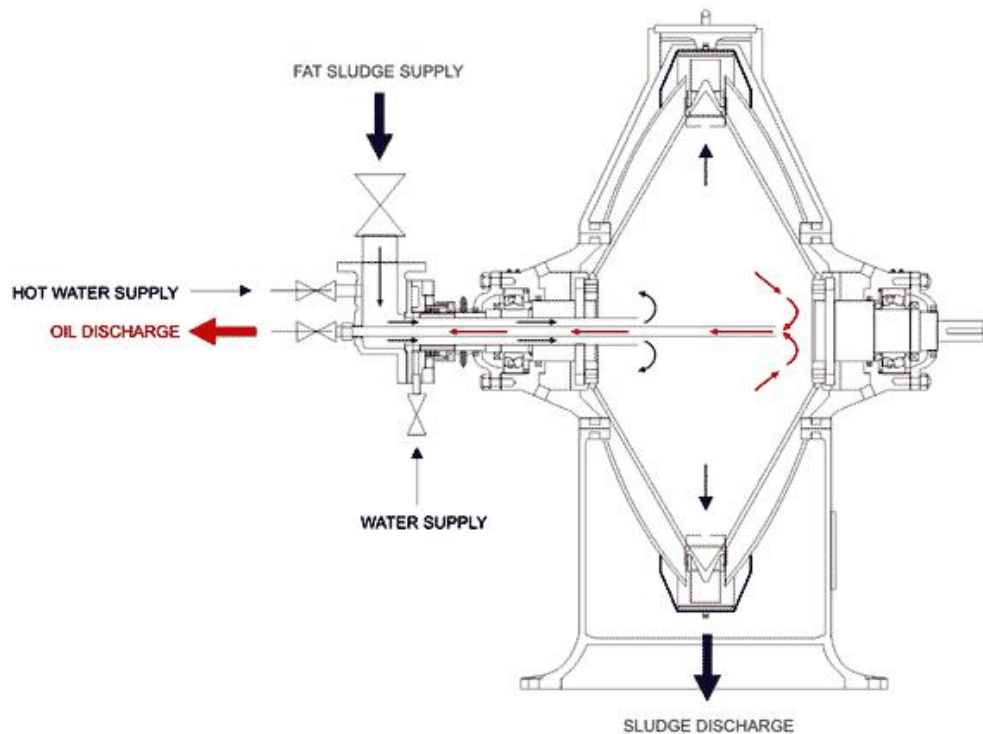


Gambar 7.10. *Brush Strainer*

Bagian-Bagian *Brush Strainer* :

1. Saringan bagian atas
2. Tubuh saringan
3. Bagian bawah saringan
4. Keranjang penyaring
5. Rasio motor
6. Poros vertical dengan kuas
7. Katup untuk kotoran padat
8. Pemencar tekanan
9. Panel control
10. *Frame*

- 5) *Sludge centrifuge*, berfungsi *recovery* minyak yang masih terkandung didalam *sludge* dengan cara putaran tinggi (*centrifugal*). Pastikan temperatur umpan *sludge* 90 – 95 C dan level tanki umpan stabil dan konstan. Perlu di perhatikan pula secara visual *sludge* yang dibuang tidak mengandung minyak. Pada alat ini perlu dilakuakn pembilasan selama 1 jam sekali.



Gambar. *Sludge centrifuge*

Bagian *centrifuge*

- a. Pipa pembilas, berfungsi membilas *sludge* yang menempel pada *nozzle*.
- b. Pipa minyak, berfungsi untuk mengalirkan minyak dari hasil pemisahan minyak dari *nozzle* ke DCO.

- c. *Starball*, berfungsi untuk mengumpulkan minyak dan *sludge* yang di pisahkan *nozzle*.
- d. *Bearing*, berfungsi untuk mempermudah putaran poros.
- e. *Nozzle*, berfungsi sebagai wadah untuk mengeluarkan air dan *sludge* yang memiliki massa jenis lebih besar dibandingkan minyak.

Motor *Sludge centrifuge*

Merk	Motology	- Kw	15
Type	ME-160L-4	- HP	20
Hz	50	- A	25,9
Cos pi	0,85		

6) *Hot water tank*

Hot water tank berfungsi menyalurkan air panas ke *sludge centrifuge* dengan tujuan membersihkan sisa *sludge* yang berada pada *sludge centrifuge*. *Hot water Tank* berfungsi untuk menampung dan memanaskan air dengan menginjeksikan steam, air digunakan untuk mencampur *sludge* yang masuk ke *sludge seperator* dan *low speed* agar pemisahan minyak dengan kotoran dapat berjalan dengan baik, sistem kerjanya adalah pada saat *sludge* di umpan dari *balance tank* untuk dimasukkan ke *sludge seperator* maka akan terjadi *low speed*, kemudian *hot water tank* juga ikut dipompakan untuk dimasukkan ke *sludge seperator*. Suhu *hot water tank* harus di jaga pada 80-90°C.

Bagian – bagian *Hot Water Tank*

- a. Pipa inlet water, berfungsi memasukan air yang akan dipanaskan kedalam tangki.
- b. Pipa inlet steam, berfungsi untuk masuknya steam yang akan

- memanaskan air.
- c. Pipa outlet, berfungsi untuk mengalirkan air panas keluar.
 - d. Thermometer, berfungsi untuk mengetahui suhu didalam tangki.

7.7. Pengutipan Minyak Dari Sludge Di bak pasir dan bak *fit recovery*

Pembuangan *sludge* yang masih mengandung minyak dari stasiun klarifikasi di tampung di bak pasir, disini terjadi pengendapan pasir dan minyak terpisah atau berada di bagian atas dan dialirkan ke *bak fit recovery* untuk di ambil kembali kandungan minyaknya. Pemisahan antara minyak dengan air dan kotoran dilakukan dengan *steam injection* sehingga akan terjadi pemisahan (minyak akan naik ke atas) karena perbedaan berat jenis.

Endapan yang berasal dari *strainer*, *cleaner*, dan *sludge centrifuge* akan ditampung dalam *fat pit*, disini lumpur akan di encerkan sehingga terpisah antara lumpur pekat dengan lumpur encer. Minyak yang diperoleh melalui pengutipan *fat pit* akan di *recycle* ke *crude oil tank* , sedangkan lumpur pekat dialirkan ke tempat pengolahan limbah.

7.7.1. Alat-Alat Proses Yang Digunakan

- 1) *Bak fit recovery*, berfungsi sebagai tempat proses pengutipan minyak terakhir sebelum di buang ke limbah.

Motor bak *fit recovery*

Hp	5
Amp	10
Rpm	1450

- 2) *Decanting basin/ bak pasir*, berfungsi untuk menangkap pasir. Alat ini bekerja berdasarkan berat jenis, minyak dari hasil pengepresan dialirkan

melalui *oil gutter* ke dalam *desanding tank*. Bagian-bagian peralatan-peralatan tersebut dan jelaskan masing-masing fungsinya

- a. Pipa in/masuk, berfungsi untuk masuknya minyak dari DCO ke bak *fit recovery*.
- b. Pipa ex/keluar, berfungsi sebagai saluran keluar minyak dari bak *fit recovery* ke *sand trap tank*.
- c. Pompa, berfungsi untuk memompa keluar dan masuknya minyak.
- d. Skat, berfungsi untuk menyaring minyak dengan pasir halus.
- e. *Scrimmer*, berfungsi untuk menyaring minyak dari lumpur/*sludge*.

7.8. Alur Kegiatan Dalam Proses Mengoperasikan Stasiun Pemurnian

1. Pastikan semua alat dalam kondisi baik tidak ada terjadi kerusakan pada alat-alat seperti pompa-pompa.
2. Buka kran *steam* untuk memanaskan minyak pada suhu 90°C.
3. Hidupkan pompa *cyclone*, pompa *centrifuge*, pompa DCO, pompa *transfer*, dan pompa *dryer* untuk memulai proses.

7.9. Alur Kegiatan Dalam Proses Menghentikan Stasiun Pemurnian

1. Hentikan *pressing* untuk menyetop minyak ke *clarifikasi*
2. Hentikan semua pompa-pompa
3. Tutup semua kran *steam*

7.10. Angka - angka Pengawasan/Kinerja Stasiun Klarifikasi

1. Temperatur *crude oil tank* 90- 95 °C
2. *Continuous settling tank* volume = $\frac{3}{4}$
3. Temperatur = 90- 95 °C
4. Temperatur *sludge tank* 90- 95 °C

5. Temperatur *clean oil tank* 60- 70 °C, volume = 1/2 - 1/3
6. Tekanan *vacum dryer* 0,8 bar

7.11. Problematika Yang Ada Pada Stasiun Pemurnian Dan Cara Mengatasinya

1. *Linear* aus, cara mengatasinya di reparasi/dilas.
2. *Bearing* aus, cara mengatasinya dengan cara pelumasan, penggantian.
3. *Nozzle* mengeras, cara mengatasinya dengan cara mengganti bar

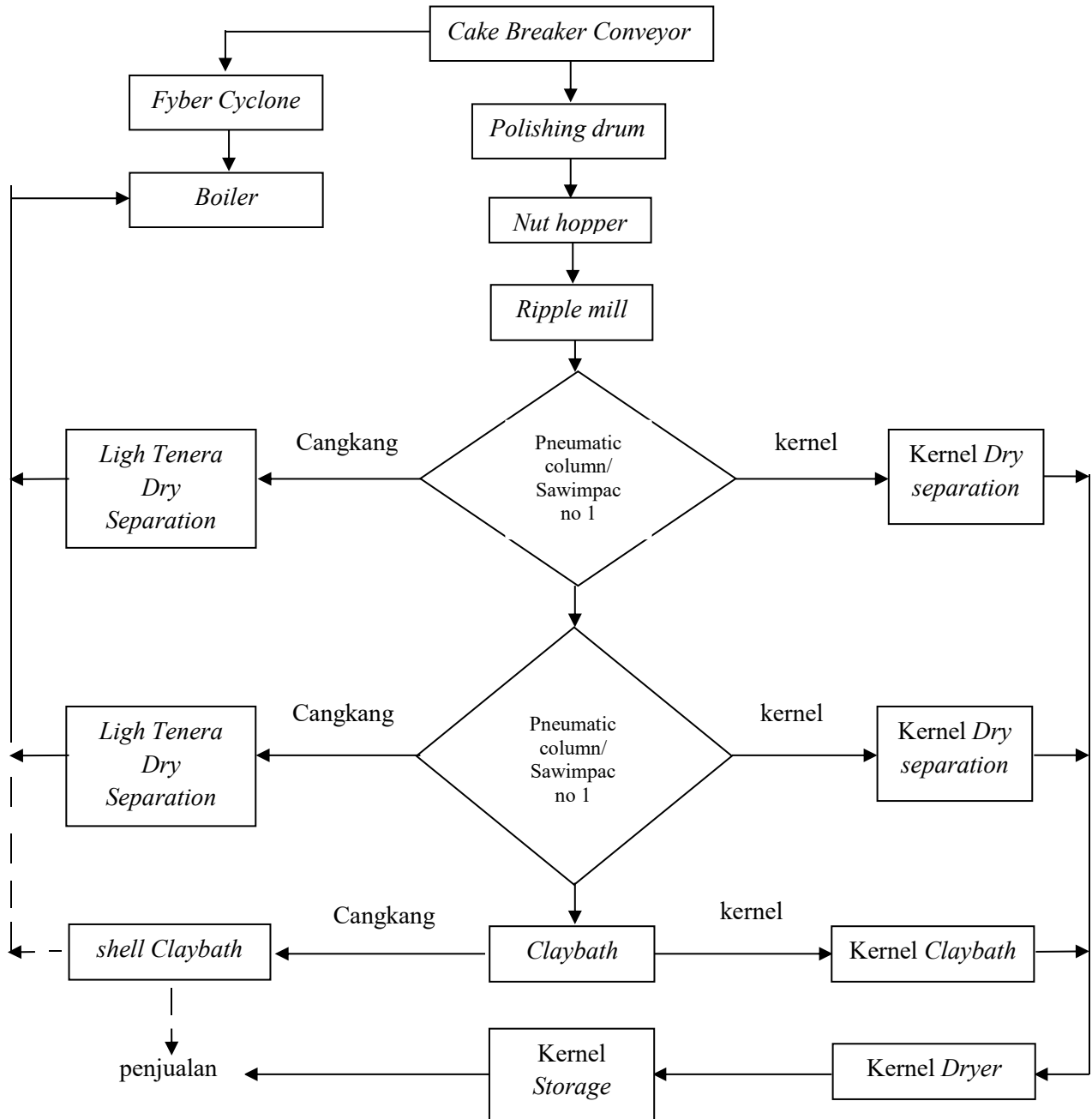
BAB VIII

STASIUN KERNEL (KERNEL STATION)

8.1. Tujuan Proses Stasiun Kernel

1. Memisahkan campuran antara fiber dan nut, dimana fiber digunakan sebagai bahan bakar boiler dan nut masuk ke proses selanjutnya.
2. Memisahkan antara cangkang dan inti sawit (kernel), cangkang digunakan sebagai bahan bakar boiler sedangkan inti masuk ke proses selanjutnya.
3. Untuk mendapatkan inti sawit (kernel) dengan kualitas yang baik dan memenuhi standar, sehingga memiliki daya jual yang tinggi dan dapat diolah menjadi barang jadi lainnya.
4. Untuk memaksimalkan pengutipan kernel dengan kualitas yang sesuai standar dan meminimalkan kernel *losses*.

8.2. Alur Proses Stasiun Kernel



Gambar 8.1. Gambar Alur dan Proses di Stasiun Kernel

8.3. Alur Dan Proses Pemisahan Ampas Dan biji

8.3.1. Alur Dan Proses Pemisahan Ampas Dan biji

Ampas dan biji dari *konveyor* pemecah ampas kempa (*cake breaker conveyor*) masuk ke dalam kolom pemisah. Sistem pemisahan terjadi karena hampa udara di dalam kolom pemisah yang disebabkan oleh isapan *blower*, ampas kering (berat jenis kecil) terhisap ke dalam *fiber cyclone* dan melalui *air lock* masuk kedalam *konveyor* bahan bakar, sedangkan biji yang berat jenisnya lebih besar jatuh ke bawah dihantarkan oleh *konveyor* ke dalam *polishing drum*. *Polishing drum* berputar dengan kecepatan 32 rpm, akibat adanya putaran ini, terjadi gesekan yang menyebabkan serabut lepas dari biji. Biji hasil dari *polishing drum* di bawa oleh *incleande wet nu conveyor*, alat ini membawa *nut* menuju *destoner cyclone* untuk memisah batu dan material ringan, dimana *nut* yang lebih ringan akan terhisap dan *nut* yang terhisap di bawa oleh *wet nut transport fan*, disini *nut* yang telah terpisah dari batu maupun material lain masuk ke dalam *nut bin*, *nut* dihisap menuju *nut silo* yang posisinya berada di atas, di ujung *nut transport fan* terdapat sebuah *air lock* yang fungsinya untuk menyetabilkan *nut* yang keluar menuju *nut bin*.

8.3.2. Alat – alat Proses, Gambar Alat, Bagian – bagian Alat Dan Spesifikasi Peralatan Yang Digunakan.

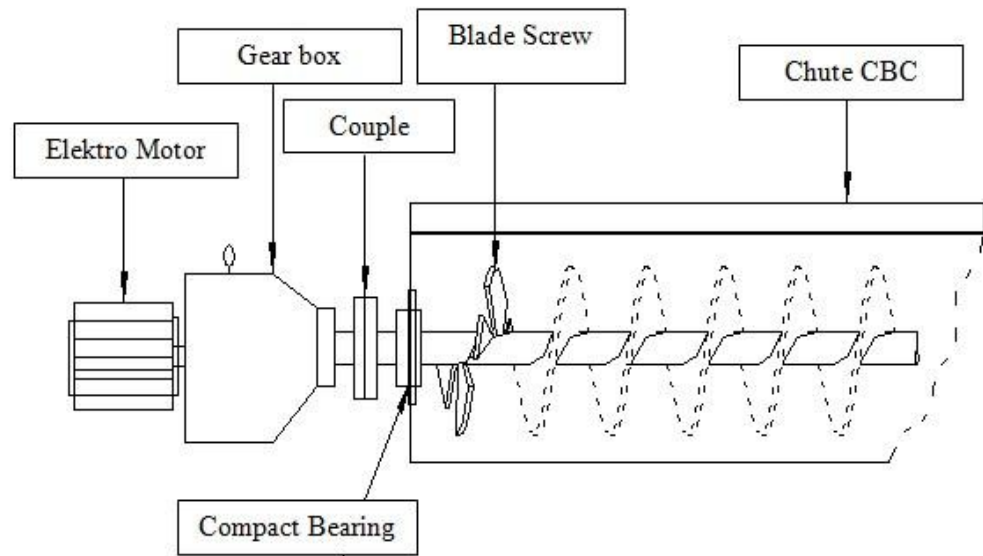
- 1) *Cake break conveyor*, berfungsi untuk memecah gumpalan ampas sehingga bisa terangkat ke *fiber cyclone*. Di dalam *conveyor*, press *cake* diaduk-aduk sehingga ampas yang lebih ringan akan mudah dipisahkan dari biji.

Cake breaker conveyor berfungsi untuk

- Menghantar ampas dan biji dari screw press ke depericarper.
- Memecahkan gumpalan cake dari stasiun press ke depericarper.

Faktor-faktor yang mempengaruhi kinerja CBC

- Kualitas dan kuantitas umpan.
- Putaran cake breaker conveyor diharapkan 40 – 50 rpm.



Gambar 8.2. Cake Braker Conveyor (CBC)

Bagian-bagian dari Cake Breaker Conveyor (CBC)

- a. Eletro Motor, berfungsi untuk menggerakkan poros pada Cake Breaker Conveyor.
- b. Kopling, berfungsi untuk meneruskan putaran dari elektro motor.
- c. Sirip atau pisau pemecah, berfungsi untuk memecah ampas yang masih berupa gumpalan.
- d. Poros, berfungsi untuk menggerakkan poros.
- e. Gear box, berfungsi untuk menurunkan putaran dari putaran motor keputaran kerja.

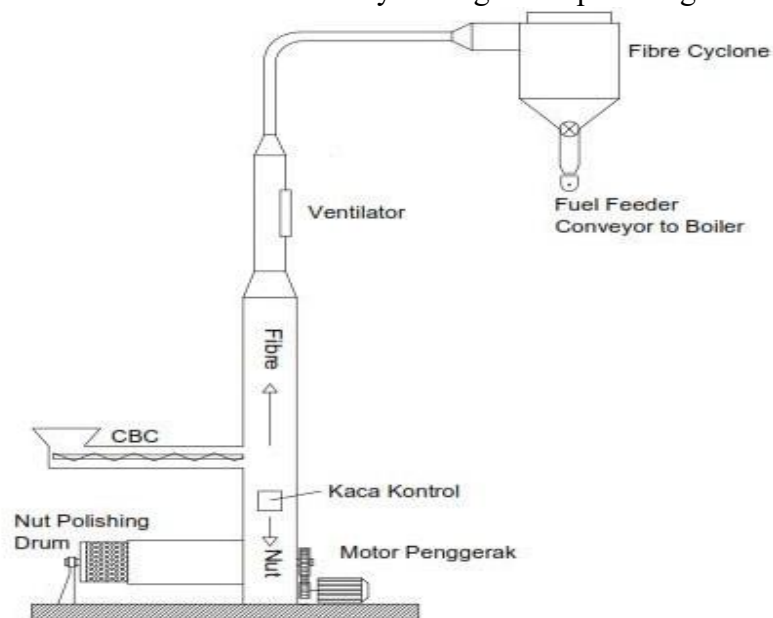
2) Depericarper

Depericarper berfungsi sebagai pemisah antara serat dan biji dengan sistem pneumatik dimana serat (fiber) dengan berat jenis lebih ringan akan terhisap keluar oleh cyclone fiber akan terhisap ke air lock, serabut yang terhisap langsung dibawa menjadi bahan bakar boiler sedangkan biji (nut) akan jatuh ke polishing drum.

Pemisah dilakukan dengan hisapan dari fiber cyclone dengan pengaturan dari air locknya. PKS Tasik Raja memiliki 2 unit depericarper

Faktor-faktor yang mempengaruhi efektivitas kerja depericarper

- Kualitas umpan.
- Adjustment damper pada fan.
- Kecepatan putaran fan.
- Air lock pada fiber cyclone.
- Kondisi fan.
- Kebersihan.
- Jarak antara cake breaker conveyor dengan nut polishing drum.



Gambar 8.3. Depericarper

Bagian-bagian dari depericarper

1. *Velocity box* merupakan tabung pemisah *fibre* dan *nut* berbentuk kotak yang dapat dibesarkankecilkan volumenya sehingga mempengaruhi daya hisapnya.
2. *Air bleeding* merupakan pengatur udara masuk berupa lingkaran yang dapat diperbesar dan diperkecil lubang udaranya menggunakan *system hydraulic*, sama seperti depericarper *air blanding* dapat dipengaruhi daya hisap.
3. *fibre cyclone* merupakan tempat *fibre* jatuh melalui *vortex* setelah dihisap dari CBC dan *polishing drum*.
4. *Vortex* berbentuk kerucut dengan body besar sehingga *fibre* tidak mampu terhisap oleh *fan* lalu *fibre* akan menuju *air lock* kemudian akan terbawa *conveyor* menuju boiler.
5. *Fan* merupakan faktor terpenting pada alat ini, yaitu sebagai alat yang digunakan untuk menghisap *nut*. bagian ujung pengeluaran terdapat *dumper* yang dapat diperbesarkecilkan katupnya sebagai pengatur daya hisap *fan*
6. *Air lock* sebagai pengunci udara agar tidak masuk terhisap *fan* melalui bagian ini sehingga udara akan menghisap udara melalui bagian lain yaitu bagian *inletnya* serta berfungsi sebagai pengatur umpan agar terkontrol tidak melebihi kapasitas

Tabel 8.1. Spesifikasi Depericarper

Spesifikasi <i>Depericarper</i>	
Jumlah	2 unit
Elektromotor	17 kw

1) *Nut polishing drum*

Nut polishing drum berfungsi untuk memisahkan serat halus pada *nut* dengan cara diputar di dalam drum. Polishing drum berputar 23 rpm.

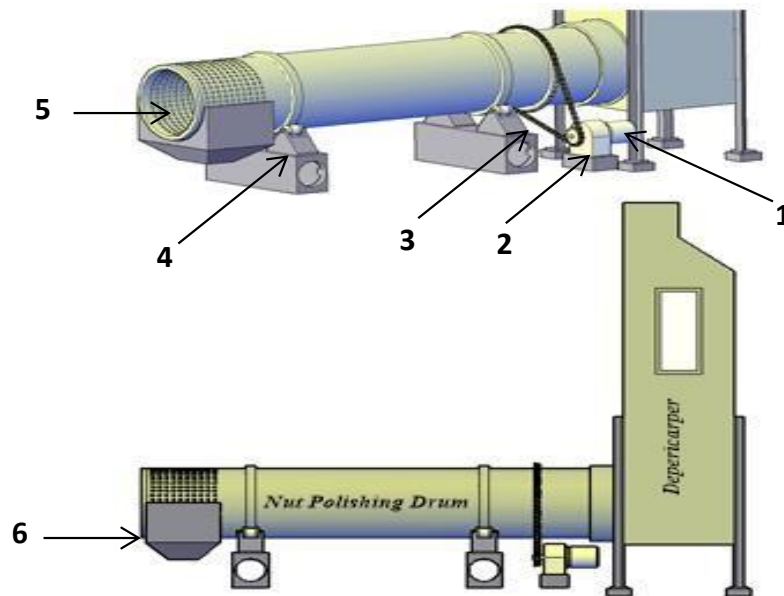
Didalam polishing drum terdapat susu-sudu yang bersudut 20° ini digunakan untuk membawa biji berjalan keujung dari polishing drum. Diujung polishing drum terdapat lubang-lubang yang berfungsi sebagai tempat masuknya biji yang sudah dipisahkan dengan kotoran dan ampas. PKS Tasik Raja memiliki 2 unit Nut Polishing Drum dengan kapasitas.

Fungsi dari Nut polishing drum adalah

1. Membersihkan biji dari serabut-serabut yang masih melekat.
2. Membawa nut dari depericarper ke nut silo.
3. Memisahkan nut dari sampah.

Faktor-faktor yang mempengaruhi efektivitas nut polishing drum

1. Kondisi plat pengarah/pengangkat.
2. Kecepatan putaran ulir
3. Diameter dan panjang ulir
4. Diameter lubang penyaring.
5. Kualitas dan kuantitas feeding.



Gambar 8.4. Nut polishing drum

Bagian *Polising Drum*

1. *Electromotor* berfungsi sebagai penggerak utama untuk memutar *polishing drum* melalui rangkaian *gear box*.
2. *Gear box* yaitu yaitu serangkain roda gigi didalam kotak (*box*) yang dikopelkan yang berfungsi untuk merubah rpm sesuai kebutuhan.
3. *Chain* dan *sprocket* yaitu rantai berfungsi sebagai penghubung putaran dari putaran *electromotor* dan *gear box*.
4. Roda penahan dan rel lengkap dengan *bearing* dan *frame*
5. *Hole* berfungsi untuk mengeluarkan *nut* hasil pemolesan melalui lubang-lubang pada ujung *nut polishing drum*.
6. *Hopper* atau wadah hasil pemolesan berfungsi untuk menampung *nut* hasil pemolesan yang berada diujung bagian bawah *nut polishing drum*.

Tabel 8.2. Spesifikasi *polishing drum*

Jumlah	2 unit
Kecepatan	23 rpm
Electromotor	Elektrim electric corp (E4 132 M4) (7,5 kw, 15 A, 10 Hp)

2) *Incleande Wet Nu Conveyor & wet nut transport fan*

Incleande Wet Nu Conveyor & wet nut transport fan adalah alat yang digunakan untuk membawa *nut* bersih menuju *Nut Silo*



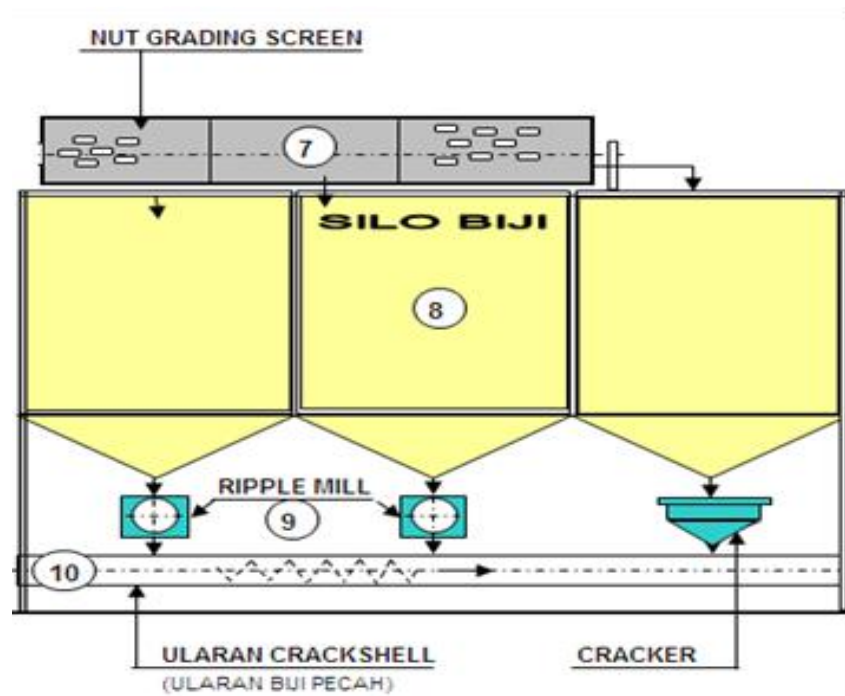
Gambar 8.5. *Incleande Wet Nu Conveyor & wet nut transport fan*

8.4. Pemeraman Biji

8.4.1. Cara Pemeraman Biji (Nut)

1. Pemeraman biji dilakukan di dalam Nut silo, nut silo berfungsi sebagai tempat penyimpanan sementara dan pemanasan biji untuk mengurangi kadar airnya. Kebersihan dari pada nut silo harus sangat diperhatikan karena dapat mempengaruhi terhadap output nut silo.
2. Didalam nut silo, nut yang masih utuh kemudian di lakukan pemeraman yaitu dengan meniupkan udara panas kedalam silo melalui heater, dengan suhu yang bervariasi antara bagian bawah, tengah dan atas sehingga temperatur nut akan naik dan kadar air nut berkurang. Dan terjadi pengelompokan *nut* ke masing-masing *ripple mill* tujuannya agar *nut* yang jatuh ke *ripple mill* merata
3. Pemanasan nut bertujuan untuk mengeringkan nut yang masih mengandung air, ketika nut menjadi kering maka inti sawit (kernel) akan lekang dari cangkang nya, sehingga memudahkan proses pemisahan antara cangkang dan inti sawit didalam *ripple mill*

8.4.2. Gambar Peralatan Nut Silo



Gambar 8.6. Nut Silo

8.4.3. Bagian-bagian dari Nut Silo

1. Bak penampung *nut*, berfungsi sebagai penampung *nut* hasil dari *polishing drum*.

2. Plat/sekat, berfungsi sebagai alat untuk menutup/membuka saluran *nut* yang akan masuk ke *ripple mill*.
3. Saluran masuk biji, berfungsi sebagai saluran untuk memasukkan biji kedalam nut silo.

Tabel 8.3. Spesifikasi Nut Silo

Nut Silo	
Jumlah	2 Unit
Elektro motor	EQ 182 M4 (7.5 kw, 1440 Rpm, 8.6 A, 10 Hp)

8.5. Pemecahan Biji

8.5.1. Cara Pemecahan Biji

Pemecahan biji adalah alat yang dipakai untuk pemecah biji yang telah diperam dan dikeringkan di dalam silo, pemecah ini terdiri dari rotor yang berputar dengan kecepatan 1000-1500 *rpm* di dalam stator. *Nut* masuk ke dalam *ripple mill* kemudian *nut* akan ditekan oleh batang *rotor road* yang berputar, *nut* yang di tahan oleh *stationery plate* akan di tekan oleh batang rotor rod, akibat adanya penekanan ini maka *nut* akan pecah. *Nut* yang telah pecah akan jatuh ke bawah dan dibawa oleh *cracked mixtur conveyer* dan dihantarkan ke *cracked mixtur elevator* menuju *winnower/ligh tenera dust separator*. Faktor-faktor yang mempengaruhi efisiensi pemecahan adalah

- a. Kualitas dan kuantitas umpan mask
- b. Jarak atau clearance antara cover dan rotor
- c. Rpm

d. Tingkat kekeringan biji

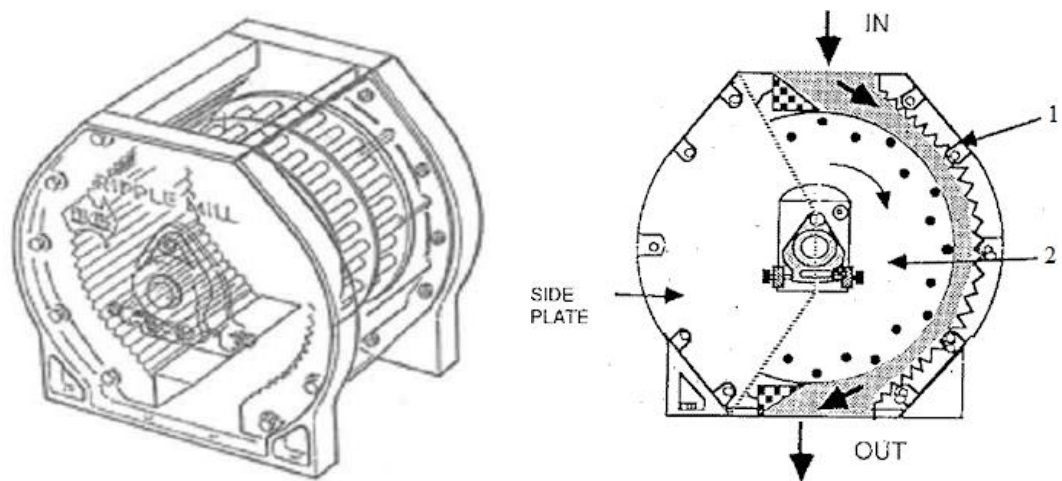
Kualitas umpan dipengaruhi oleh

1. Kekoplatan *Nut*, kalau *Nut* tidak koplak maka banyak inti yang lengket ada cangkang;
2. Ukuran *Nut*;
3. Kadar air yang terkandung dalam *Nut*.

Faktor – faktor yang mempengaruhi inti pecah keluar dari Rippel Mill, antara lain

1. Umpan yang terlalu banyak (berlebihan);
2. *Persentase Nut* pecah pada umpan besar.

8.5.2. Gambar Peralatan Ripple Mill



Gambar 8.7. Ripple Mill

8.5.3. Bagian – bagian Ripple Mill Dan Masing – masing Fungsinya

1. As Poros, berfungsi untuk kedudukan rotor ripple mill.
2. Steel rod berfungsi untuk memecah biji kelapa sawit.

3. Rotor, berfungsi sebagai penerus daya dari motor yang di sambungkan dengan puli dan sabuk, sehingga menghasilkan putaran tinggi.
4. Side plat, berfungsi sebagai kedudukan rotor.
5. Bearing, berfungsi untuk menumpu poros berbeban, sehingga putaran atau gerakan bolak – baliknya dapat berlangsung secara halus.
6. Rumah bearing, berfungsi sebagai kedudukan bearing.
7. Body ripple mill, sebagai tempat untuk meletakkan ripple mill.
8. Vanbel, berfungsi untuk membantu menggerakkan ripple mill dengan menggunakan motor.
9. Motor, Berfungsi untuk menggerakkan ripple mill dengan bantuan vanbel.
10. *Stationary plate*, berfungsi sebagai mata pemecah, *nut* yang berputar dari *rotary rotor* akan tergesek di *stationary plate*, terkena mata pemecahnya dengan permukaan bergerigi sehingga *nut* akan pecah.
11. *Cracked mixtur conveyor*, berfungsi sebagai menghantarkan *nut* yang pecah ke *cracked mixtur elevator*.
12. *Cracked mixtur elevator*, berfungsi untuk menghantarkan *nut* yang pecah ke *winnower/ligh tenera dust separator*.

Tabel 8. 4. Spesifikasi Ripple Mill

Ripper Mill	
Merk	MSBB Engineering SDN BHD
Model	MSB ripple mill
Capasitas	9 ton
Speed	780 rpm
Pully motor	165 (6,5) x 4 groove
Pully ripple mill	12 inc x 4 groove
Belt	B-82

8.6. Pemisahan Inti Dan Cangkang Kering

8.6.1. Alur Dan Proses Pemisahan Inti dan Cangkang Kering

1. *Nut* yang telah diproses di *polishing drum* yang berfungsi memisahkan serat halus pada *nut*, *nut* yang telah dipoles akan jatuh ke bagian bawah *polishing drum* menuju *incleaned wet nut conveyor*.
2. *Nut* yang telah diproses diteruskan menuju *nut hopper* sebagai tempat penyimpanan sementara sebelum diproses lebih lanjut.
3. Kemudian *nut* akan di tuang ke *nut silo* sebagai tempat penyimpanan sebelum di alirkan ke *ripple mill*.
4. *Nut* yang dari *nut silo* selanjutnya di tuang ke *ripple mill*, yang berfungsi untuk memecahkan biji (*nut*).
5. *Nut* yang telah pecah menjadi cangkang dan inti selanjutnya akan diproses di *winnower/LTDS* yang berfungsi untuk memisahkan kernel dan cangkang.
6. *Nut* yang telah diproses di *winnower* selanjutnya akan diproses di *claybath* (sistim basah) yang berfungsi untuk memisahkan kernel dan cangkang yang berat jenisnya hampir sama, proses pemisahan cangkang dan kernel pecah pada *claybath* menggunakan larutan tanah liat atau dengan bantuan *calcium (CaCO₃)*.
7. Dan *nut* yang telah di proses di *winnower* selain ke *claybath* (sistim basah), inti dan cangkang melewati *vibrating drate*, disini inti yang ringan akan turun ke bawah dan di pisahkan inti dengan *nut* dengan sistem getaran dibawa oleh *incleaned wet kernel conveyor* dan *loading conveyor* menuju *dyer*, sedangkan inti dan cangkang yang lolos akan ke *claybath*.

8.6.2. Alat – alat Proses Yang Digunakan, Gambar Peralatan, Bagian – bagian Peralatan Dan Spesifikasi Masing – masing Peralatan Yang Digunakan.

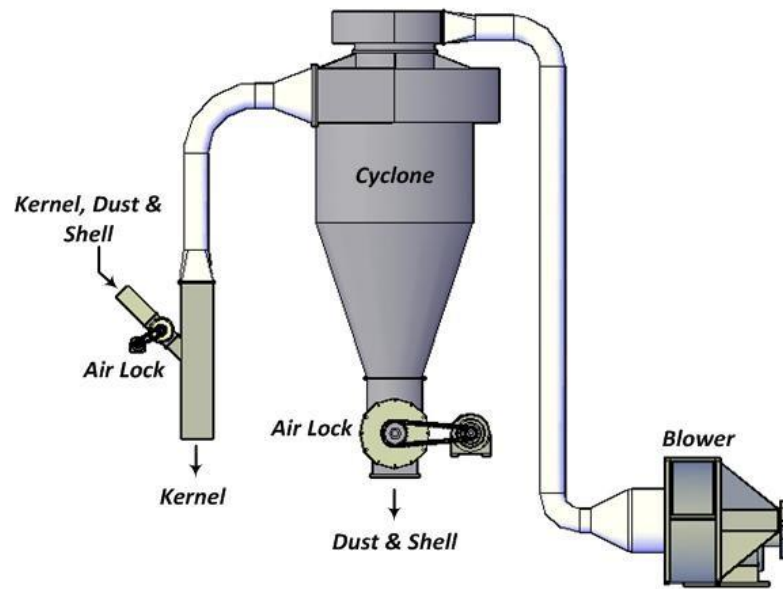
1) Winnower

Biji (nut) yang sudah dipecah dari ripple mill yaitu cangkang dan inti di masukkan ke cracked mixture conveyor, setelah itu dibawa ke cracked mixture elevator. Untuk meningkatkan efisiensi pengutipan inti pemisahan dilakukan dengan 2 tahap yaitu di LTDS I dan LTDS II. Dimana, pada LTDS I terjadi pemisahan antara serabut, cangkang halus dan debu. Aliran udara terjadi karena adanya hisapan dari blower yang digerakkan dengan motor listrik dari LTDS I aliran udara yang akan menuju blower dan sebelumnya akan melalui cyclone.

Light Tenera Dust Separator (LTDS II) berfungsi untuk memisahkan cangkang, inti utuh dan inti pecah dan membawa cangkang dari hisapan menuju bahan bakar dari boiler. Cyclone yang memisahkan cangkang dengan udara pembawanya sehingga pecahan cangkang yang terbawa dalam aliran akan terpisah dengan udara dan jatuh kebawah menuju air lock dan inti akan jatuh ke conveyor bawah dan dibawa menuju kernel dryer. PKS Tasik Raja memiliki 2 pasang LTDS.

Faktor-faktor yang mempengaruhi kinerja LTDS adalah

- Hisapan (damper, airlock dan blower).
- Kualitas dan kuantitas umpan.
- Adjustment damper column.



Gambar 8.9. LTDS (Light Tene Dust Separator)

Bagian-bagian dari *LTDS*

- 1 Klep isap, berfungsi untuk mengatur kecepatan isap udara tingkat 1 (LTDS I) dan tingkat 2 (LTDS II).
- 2 *Fan depericarper*, berfungsi sebagai saluran penghisap ampas/*fiber*.
- 3 *Cyclone*, berfungsi sebagai saluran masuk ampas ke *shell conveyor boiler*.
- 4 *Ducting*, berfungsi sebagai pemisah angin dan *fiber*.

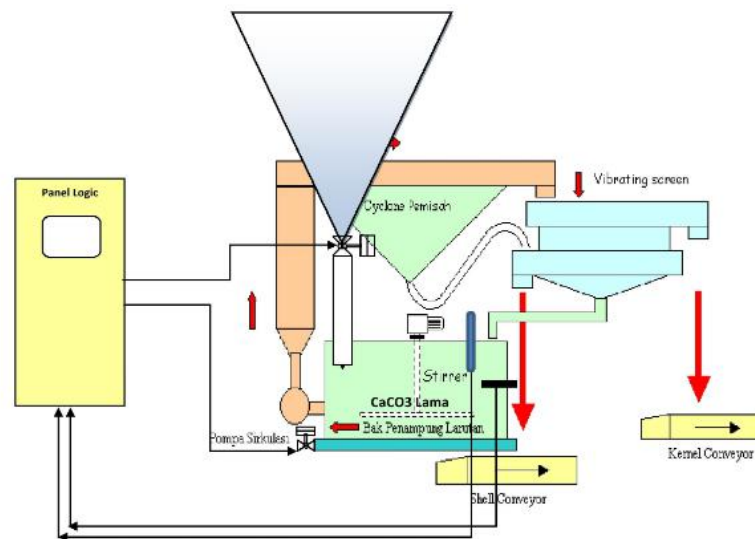
Spesifikasi Motor LTDS

- Merk	MEZ-FRANSTAT	- Hz	50
- Type	F2001k04 807H	- Cos pi	0.85
- Rpm	1465	- A	59

2) Clay Bath

Claybath, berfungsi untuk memisahkan kernel dan cangkang yang berat jenisnya hampir sama, gaya gravitasi akan menyebabkan pemisahan

antara cangkang dan inti berdasarkan berat jenisnya di dalam air. Sehingga inti kernel yang memiliki berat jenis lebih ringan akan terapung dan masuk ke kernel vibrating screen (meniriskan air) kemudian masuk ke kernel silo melalui wet kernel conveyor. Sedangkan cangkang yang memiliki berat jenis lebih berat akan tenggelam dan dibuang.



Gambar 8.10. Clay Bath

Bagian-bagian dari Clay Bath

- a. Pompa , berfungsi untuk mengalirkan larutan claybath yang telah dicampur di Clay solution tank menuju ke Conical separation tank yang berada di atasnya.
- b. Vibrating screen, merupakan ayakan getar yang berfungsi untuk menerima serta membersihkan inti dan cangkang setelah melalui proses pemisahan di dalam conical separation tank.
- c. Bak penampung lumpur/air.
- d. Bak kerucut berfungsi sebagai tempat pemisah cangkang dan inti.
- e. Pipa *outlet* cangkang berfungsi sebagai pipa saluran cangkang.

- f. Pipa *inlet* inti/*nut* berfungsi sebagai pipa saluran *nut*/inti.
- g. *Pump* berfungsi untuk menaikkan air dari bak penampung ke kerucut.
- h. *Fibrating* berfungsi sebagai jalur jalan inti dan cangkang dengan sistim getaran.
- i. *Elektromotor* berfungsi sebagai sumber tenaga untuk *pump*, *bandul*, *pully*, *belting*.
- j. Bandul berfungsi untuk menghasilkan getaran *vibrating*.

Tabel 8.5. Spesifikasi Claybath.

Claybath		
Jumlah	2 Unit	
Vibrating screen	Electromotor	3 Hp , 1500 rpm
<i>Motor Claybath</i>	Type	EQ 182 M4
	Hp	10
	Kw	7,5
	Rpm	1440
	Amp	8,6

- 3) *Vibrating grade*, berfungsi untuk memisahkan inti dengan *nut* hasil dari dengan sistem getaran.



Gambar 8.11. *Vibrating Grade*

Spesifikasi Motor *Vibrating Grade*

- Hp 3
- Amp 4
- Rpm 1420

8.7. Pengerinan Inti

8.7.1. Cara Pengerinan Inti

Inti basah hasil proses *claybath* dan *vibrating grade* dimasukkan ke *kernel dryer* untuk dikeringkan dengan standar pabrik kadar air = 7%, kadar kotoran 7%. Pengerinan di lakukan dengan 2 tahap, yaitu pengerinan dengan suhu 50-70°C dan suhu bagian bawah 50-60 °C. *Kernel* yang sudah di keringkan kemudian menuju ke *bulking silo*. Inti yang telah berkurang kandungan airnya dan memiliki kadar air sesuai dengan standar norma inti produksi kemudian disimpan didalam *kernel storage* untuk selanjutnya dipasarkan melalui truk pengangkut.

Kadar air inti yang terlalu rendah atau tidak kering menyebabkan

1. Inti kadar berjamur.
2. Kadar ALB dalam minyak inti tinggi.
3. Kadar minyak yang diperoleh lebih rendah.

Faktor-faktor yang mempengaruhi kinerja dari kernel silo adalah

1. Temperatur.
2. Waktu.
3. Kualitas dan kuantitas.
4. Kondisi dan kebersihan heater.
5. Suplai steam.
6. Kondisi blower.

8.7.2. Gambar Peralatan Yang digunakan

1) Dryer silo

Dryer silo adalah suatu tempat penampung dan pengeringan inti yang berasal dari LTDS maupun claybath dengan tujuan menurunkan kadar air sesuai norma. Silo inti sebagai pengering, dilengkapi dengan heater dan blower. Dengan sistem penginjeksian udara panas dari bawah. Ini dilakukan agar pengeringan pada inti sempurna pada dalam intinya. Suhu yang paling atas akan mengeringkan bagian luar dan suhu pada bagian tengah akan mengeringkan pada bagian tengah dan suhu bagian bawah akan mengeringkan pada bagian dalam inti. Inti yang sudah kering diturunkan masuk ke bulk silo untuk disimpan sebelum pengiriman. Pada dinding kernel silo terdapat ventilasi-ventilasi berbentuk segetiga yang berguna sebagai tempat keluarnya uap air.

Bagian – bagian Dryer Silo Dan Masing – masing Fungsinya.

1. *Blower* berfungsi sebagai penghantar uap *steam* ke *dryer*.
2. *Bak penampung inti* sebagai wadah/tempat menampung inti.
3. *Scraper* berfungsi untuk meratakan inti di bak penampung supaya masaknya inti merata.
4. *Motor* berfungsi sebagai penggerak *scraper*, *belting*, dan *pully*.
5. *Blower*, berfungsi untuk menghembuskan udara panas kedalam silo.

2) Bulking Silo

Bulking Silo adalah tempat penyimpanan kernel terakhir sebelum akhirnya dipasarkan ke knsumen.

Tabel 8. 7. Spesifikasi Kernel Silo

Kernel Silo	
Jumlah	2 unit
Type	Horizontal

8.8. Alur Kegiatan Proses Mengoperasikan stasiun Kernel

- a. *ON* kan/pastikan *fibre shell conveyor* sudah beroperasi.
- b. *ON* kan air *lock*.
- c. *ON* kan *fibre cyclone fan*.
- d. Periksa *ampere meter*.
- e. Pastikan *fibre* tidak terikut pada buang angin.
- f. Pastikan *setting dumper* dalam keadaan terkunci rapat.
- g. Selama operasi catat *ampere meter* setiap jam dan pastikan tidak ada *kernel* atau *nut* yang terikut *fibre* melebihi standar yang ditetapkan.

8.9. Alur Kegiatan proses Menghentikan Stasiun Kernel Di Akhir Proses

- a. *OFF* kan *fibre cyclone fan*.
- b. *OFF* kan air *lock*.
- c. Pastikan *breaker* dalam posisi *OFF*.
- d. Bersihkan area sebelum *overshift*, pastikan area terjaga tetap bersih.

8.10. Angka-Angka Pengawasan/Kinerja Stasiun Kernel

- | | |
|-----------------------------|---------|
| a. <i>Ripple mill</i> | 16-20 A |
| b. <i>Fan fibre cyclone</i> | 60-70 A |
| c. <i>Fan winnowing</i> | 20-30 A |
| d. <i>Temp kernel Dryer</i> | 60-85 A |

8.11. Problematika Yang Ada Di Stasiun Kernel Dan Cara Mengatasinya

Kerusakan sering terjadi pada *ripple mill* dan *claybath*.

- a) *Ripple mill*
 1. Keausan pada *rotor dan stator*, mengatasinya dengan penggantian barang baru.

2. Pipa *rotor* pecah, mengatasinya dengan mengganti pipa tersebut.
3. Besi shaft bengkok, mengatasinya dengan penggantian barang tersebut.

b) *Claybath*

1. *Bushing* pompa haus, mengatasinya dengan penggantian barang tersebut.
2. Kain panas habis, mengatasinya dengan penggantian barang tersebut.
3. *Bearing* pecah, mengatasinya dengan penggantian barang tersebut.
4. *Vibrating* saringannya koyak, mengatasinya dengan penggantian barang tersebut

BAB IX

PEMELIHARAAN DAN PERAWATAN ALAT-ALAT PABRIK

9.1. Tujuan Pemeliharaan Dan Perawatan Peralatan Pabrik

Tujuan pemeliharaan dan perawatan peralatan pabrik yaitu agar peralatan tidak mengalami keausan, perkaratan, dan agar tidak mengalami kerusakan sehingga peralatan masih dapat digunakan untuk proses produksi. Pemeliharaan dilakukan dengan tujuan mencegah keausan dan kerusakan pada peralatan pabrik, agar daya tahan dan kapasitas peralatan dapat dipertahankan sesuai dengan rencana (design) awal.

Pada dasarnya pemeliharaan (Maintenance) dibagi atas 3 tahap, yaitu

1. Pemeliharaan pencegah (Preventif Maintenance).
2. Perbaikan kecil (Reparasi).
3. Perbaikan besar (Revisi).

Jadi secara garis besar pemeliharaan pabrik merupakan bagian yang sangat penting bagi kelangsungan operasional pabrik, sehingga pabrik dapat dirawat dan dioperasikan dengan tingkat kerusakan dan keausan yang kecil dan dapat beroperasi dengan efisiensi yang tinggi.

9.2. Rincian Proses Pemeliharaan Dan Perawatan Peralatan/Mesin

9.2.1. Pemeliharaan Timbangan

1. Pembersihan timbangan setiap pagi hari.
2. Pengecekan, pastikan timbangan berada pada angka nol (0).
3. Pengecekan *nuttle* timbangan.
4. Pengecekan elektrik.

9.2.2. Pemeliharaan Loading Ramp

1. Tiap selesai mengolah, loading ramp dibersihkan/disapu.
2. Tandan sawit yang lolos dan menumpuk dibawah lantai miring dikumpulkan kebawah dan selanjutnya diangkut.
3. Sampah tandan sawit jangan dimuatkan ke lori rebusan, karena akan menutup lubang celah-cela uap pada lori.
4. Memeriksa minyak hidrolik dan menambah sekiranya kurang.
5. Batas isi minyak hidrolik tidak boleh melebihi tanda garis maksimum.
6. Pengecekan motor-motor listrik, *ramp hopper*, landasan, pintu-pintu *ramp hopper* dan *seal*.

9.2.3. Pemeliharaan Transfer Carriage

1. Melakukan pembersihan area rail pada transfer carriage.
2. Pemeriksaan minyak hidrolik dan menambah apabila kurang.
3. Pengecekan motor listrik, rel dan tombol maju-mundur.

9.2.4. Pemeliharaan Lori Dan Rel

1. Melakukan pembersihan/penyapuan area rel.
2. Membersihkan lori dari endapan-endapan sisa perebusan agar uap steam bisa masuk dengan baik saat perebusan.
3. Melakukan pelumasan pada roda-roda lori. ‘
4. Pengecekan fisik badan rel dan *lori*.
5. Pengecekan rel terjadi aus/tidak.

9.2.5. Pemeliharaan Capstand

1. Melakukan pembersihan pada motor listrik.
2. Mengecek putaran dan dudukan capstand.
3. Minyak pelumas gear box dicek setiap hari.

4. Pengecekan *rotor* penggerak.
5. Pengecekan bantalan penaruh tali.
6. Pengecekan tali penarik.

9.2.6. Pemeliharaan Sterilizer

1. Membersihkan/menyapu lantai bodres rebusan termasuk lawa-lawa.
2. Membersihkan/menyapu lantai sekitar rebusan, membersihkan parit (dikerok) dan kotoran diangkat.
3. Diwaktu pintu rebusan terbuka(sewaktu lori isi belum dimasukan), kotoran brondolan buah sawit pada areal dekat pintu dikeluarkan dan di bagian bibir pintu dibersihkan/disapu.
4. Mengganti karet bantalan pada pintu sterillizer jika terdapat kebocoran pada pintu.
5. Pengecekan *seal* pintu *sterilizer*.
6. Pengecekan pipa *inlet*, pipa *exhaust*, pipa *condensate*.
7. Pemeliharaan *safety valve distributor steam* dan *paching* saringan *condesat*.

9.2.7. Pemeliharaan Hoisting Crane

1. Pengecekan elektro motor, apakah berfungsi dengan baik.
2. Pengecekan kawat/tali penggangkut.
3. Pembersihan areal hoisting crane.
4. Pengecekan motoran penggerak roda.
5. Pengecekan oli pelumas.

9.2.8. Pemeliharaan Drum Thresher

1. Ketegangan V-belt transmisi penggerak diperiksa setiap hari, untuk memperoleh putaran tromol penebah.
2. Minyak pelumas gear box drum thresher dan pelumas pada bearing as drum diperiksa setiap hari.
3. Ikatan antara drum dan as harus merupakan sangkar yang terpadu (tidak boleh longgar).
4. Pengecekan sela-sela drum *thresher*, pisau lempar, as sapot, *bearing*, motoran, dan *gearbox*.

9.2.9. Pemeliharaan Screw Conveyor.

1. Pemeriksaan dinding-dinding penyanggah conveyor, jika terjadi kebocoran segera ditambal.
2. Pemeriksaan motoran penggerak screw conveyor.
3. Pemeriksaan tingkat keausan screew.
4. Pemeriksaan kesesuaian putaran screw.
5. Lakukan pembersihan jika terdapat sumbatan yang mengganggu.
6. Pengecekan gantungan sapot as sapot, *bearing*, motoran, dan *gearbox*.

9.2.10. Pemeliharaan Scraper Conveyor

1. Pengecekan ketegangan sprocket conveyor.
2. Cek keadaan elektro motor.
3. Lakukan pembersihan jika terdapat kotoran-kotoran yang mengganggu kelancaran oprasional scraper.
4. Pengecekan rantai, *scrapernya*, *sporket*, motoran, rantai tarik dan *gear kopleng*.

9.2.11. Pemeliharaan Bucket Elevator

1. Periksa ketegangan sprocket elevator.
2. Periksa kondisi elektromotor.
3. Periksa keadaan timbah pengangkat buah, apakah terjadi korosi dan kebocoran.
4. Pengecekan *bucket*, *as bucket*, *gerabox*, *gear kopling* dan motoran. .

9.2.12. Pemeliharaan Digester

1. Sewaktu stop bejana pengaduk dikosongkan dan dibersihkan dedak buah sawit yang menempel pada lekuk-lekuk sambungan perbesian dengan cara disemprot dengan air deras.
2. Ikatan mur-baut pisau-pisau aduk dan pisau buang diperiksa ulang kekencangannya.
3. Pengecekan *gearbox*, *belting*, *kopling*, *pully* dan pisau ekspler.

9.2.13. Pemeliharaan Kempa

1. Periksa kondisi minyak pelumas pada lemari roda gigi reduksi putaran.
2. Periksa motor listrik.
3. Periksa steam traps air kondensat.
4. Lantai bordes kerja sekitar stasiun kempa dibersihkan dari sampah dan kotoran.
5. Pengecekan *screw press*, *as screw*, dan *hidrolic cone*.

9.2.14. Pemeliharaan Vibrating Screen

1. Pembersihan dengan disemprot air, dedak-dedak solid yang menempel pada kawat saringan.
2. Mengencangkan baut ikat kawat saringan.
3. Pengecekan alat penyaring/mesh serta motoran dan bandul.

9.2.15. Pemeliharaan Pompa-Pompa

1. Pompa dibersihkan dilap tiap hari, kotoran dedak minyak yang menempel dihilangkan.
2. Menambah pelumas dan gemuk.
3. Pemeriksaan seal dan bearing pompa.
4. Pengecekan *as impeller*, kain panas, *seal*, *pully*, *belting*, motor, *spy impeler* dan *spy pully*.

9.2.16. Pemeliharaan Continuous Settling Tank

1. Lingkungan kerja sekitar tangki dibersihkan/disapu.
2. Apabila tidak beroperasi, tangki dikosongkan dibersihkan dengan semprotan air dan lumpur dikuras.
3. Pengecekan *mixer/agitator*, *pipa steam*, *screamer*, motor dan spiral.

9.2.18. Pemeliharaan sludge Separator

1. Membersihkan badan sludge separator.
2. Memeriksa isi minyak pelumas.
3. Membersihkan disk bowl dari kototan yang menyumbat.
4. Pengecekan *nozzle*, *tar ball*, motor

9.2.19. Pemeliharaan Tangki-Tangki

1. Lingkungan tempat kerja sekitar tangki dibersihkan/disapu.
2. Jika sedang tidak beroperasi tangki dikosongkan, dibersihkan dengan semprotan air dan lumpur/dikuras.
3. Pemeriksaan sambungan pipa-pipa.
4. Pengecekan dinding-dinding tangki.
5. Pembersihan tangki 6 bulan sekali.
6. Pengecekan ketebalan plat/liner.
7. Pengecekan pipa *steam*, spiral, dan termometer

9.2.20. Pemeliharaan Cake Breaker conveyor

1. Ularan dikosongkan, kotoran berupa serabut dan dedak minyak yang menempel dibuang.
2. Periksa kondisi keketatan atau kekuatan ikatan pedal ke as ularan (dengan diketok).
3. Periksa kondisi pelat pedal.
4. Pengecekan baut penyambung shaft.
5. Pengecekan *bearing, daun conveyor, motor, copling, dan gearbox.*

9.2.21. Pemeliharaan Blower

1. Metalan blower diperiksa keadaan dan kekuatannya.
2. Pengecekan keong/*cyclone, air lock, motor, impeler, rantai, belting, dan blower fan.*

9.2.22. Pemeliharaan Nut Conveyor Drum

1. Bagian dalam ulir pengasah biji dibersihkan dari dedak kotoran yang menempel.
2. Pengecekan pisau lempar, *conveyor, kisi-kisi, motoran, rantai kopling, dan gigi tarik.*

9.2.23. Pemeliharaan Ripple mill

1. Pembersihan dinding-dinding plat dari debu yang menempel.
2. Pengecekan putaran rotor, apakah sesuai dengan norma.
3. Pengecekan putaran poros dan rotor, jika terjadi unbalance maka segera dilakukan reparasi agar pemecahan nut efisien.
4. Pengecekan ketegangan belt dan puli, jika belt mulai rusak dan mulur maka segera diganti.
5. Pengecekan *stator, rotor, bearing, motor dan belting, dan as stator.*

9.2.24. Pemeliharaan Elektromotor

1. Sebelum mesin dioperasikan, periksalah kondisi minyak roda gigi reduksi putaran.
2. Berikan tambahan minyak pelumas pada tiap metalan dan bearing.
3. Setiap 1×24 jam motor listrik dan metalan diperiksa/dilihat dengan diraba, untuk mengecek kondisi panasnya.
4. Pemeliharaan gulungan *spull*, *rotor* dan *bearing*.

9.2.25. Pemeliharaan Air Lock

1. Saluran serabut dikosongkan dan dibersihkan dari kotoran berupa dedak tanah yang menempel.
2. Metalan blower hisap siklun diperiksa keadaan dan kekuatannya.
3. Tali kipas blower hisap diperiksa keadaannya.

BAB X

PENUTUP

10.1 Kesimpulan

Adapun kesimpulan yang dapat diambil dari hasil kegiatan PKL II di Pabrik Kelapa Sawit PT. PKS Tasik Raja AEP (*Anglo Eastern Plantation*), Desa Bukit Tujuh, Kecamatan Torgamba, Kabupaten Labuhan Batu Selatan, Sumatera Utara adalah sebagai berikut

1. PKS PT. Tasik Raja AEP adalah Perusahaan yang bergerak dalam pengolahan kelapa sawit menjadi CPO (*Crude Palm Oil*) dan kernel dengan memiliki kapasitas 70 ton/jam.
2. Tandan buah segar (TBS) yang menginap lama di *loading ramp* akan menyebabkan kadar asam lemak bebas (ALB) dalam buah sehingga hal ini menghasilkan jumlah rendemen minyak yang diperoleh sedikit dan kualitas minyaknya menurun.
3. Kualitas CPO yang dihasilkan ditentukan melalui uji kadar asam lemak bebas, kadar air, kadar kotoran, dan *losses*.
4. Kualitas kernel yang diproduksi ditentukan melalui uji kadar air, kotoran, dan *losses*.
5. Secara umum di PT. Tasik Raja mutu dan rendemen yang di hasilkan sangat dipengaruhi oleh beberapa faktor diantaranya fraksi panen atau derajat kematangan, kegiatan pengutipan brondolan, dan perlakuan terhadap TBS.
6. Proses produksi di PKS PT. Tasik Raja meliputi stasiun penerimaan buah (*reception fruit*), perebusan (*sterilizer*), penebah (*thresher*), pengempaan (*digester* dan *pressing*), pemurnian (*clarifier*), dan stasiun kernel serta didukung dengan saran proses produksi lainnya seperti stasiun pembangkit tenaga (*boiler*), stasiun *water treatme*, pengolahan limbah, *steam* dan laboratorium.

10.2 Saran

1. Sebaiknya dilakukan pemanfaatan pengolahan limbah menjadi *biogas*.
2. Sebaiknya perusahaan memberikan perhatian lebih terhadap keselamatan dan kesehatan kerja di pabrik terhadap para karyawannya.
3. Diharapkan peralatan yang sudah termakan usia agar diperbaharui atau di cek secara rutin agar tidak mengganggu proses pengolahan minyak.
4. Sebaiknya pada stasiun *loading ramp* di berikan irigasi/ parit pada bagian bawah pintu *loading ramp* no 1&2 hal ini dilakukan agar saat terjadi hujan tidak adanya genangan air sehingga tidak mengganggu proses pengambilan buah serta brondolan yang mana mengakibatkan rendemen kurang maksimal.

10.3 LAMPIRAN

Jembatan Timbang



Loading ramp



Lori



Rail Track



Capstand



Bunch Elevator



Hoisting Crane



Transfer Carriage



Tippler



Elevator Thereser



Thereser



Digester



Screw Press



Cake Breaker Conveyor



Sand Trap Tank



Vibrating Screen



DOC Tank



CST



Clean Oil Tank



Vacuum Dryer



Storage Tank



Sludge Tank



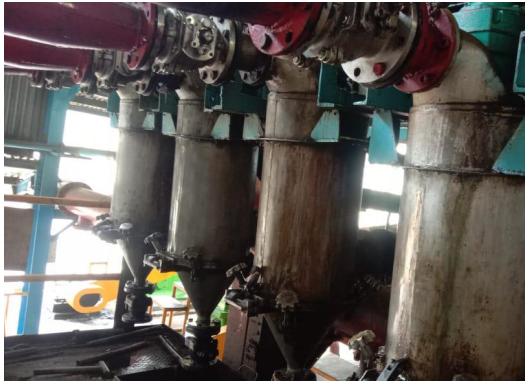
Sand Cyclone



Balance Tank



Brush Stainer



Sludge Sentrifugal



Depericarper



Nut Polishing Drum



Nut Transport



Nut Hopper



Ripple Mill



Claybath



Winnower



Kernel Dryer



Bulking Kernel



